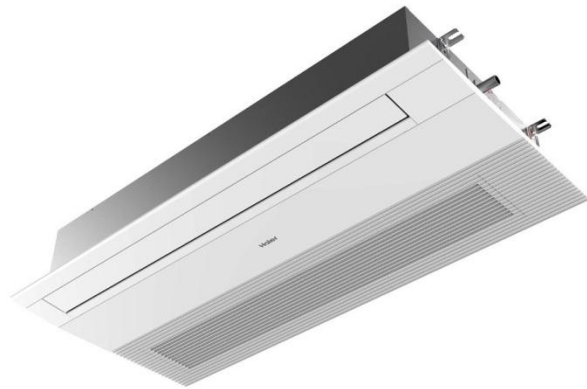


IN HET PLAFOND INGEBOUWDE 1-WEG AIRCONDITIONER GEBRUIKERSHANDLEIDING EN INSTALLATIEGIDS



AB25S2SA1FA
AB25S2SA1FA(H)
AB35S2SA1FA
AB35S2SA1FA(H)
AB50S2SA1FA
AB50S2SA1FA(H)
AB71S2SA1FA
AB71S2SA1FA(H)

Inhoudsopgave

1 Over het document.....	4
2 Speciale veiligheidsinstructies voor installatiepersoneel.....	4
3 Veiligheidsaanbevelingen voor gebruikers.....	6
4 Over het systeem.....	7
5 Onderling verbonden apparatuur.....	8
6 Werking.....	8
7 Onderhoud.....	8
8 Problemen oplossen.....	10
9 Verhuizing en ontmanteling.....	11
10 Veiligheidsmaatregelen.....	11
11 Over de airconditioning.....	13
12 De ventilatorconvactor installeren.....	13
13 De leidingen installeren.....	21
14 Elektrische installatie.....	23
15 Testen.....	24
16 Waarden instellen.....	25

Deze airconditioner mag alleen door een specialist worden geïnstalleerd en onderhouden.
Lees de handleiding grondig door voor de installatie.
Bewaar de handleiding voor toekomstig gebruik.



	<p>Lees deze installatiehandleiding voordat u het product installeert.</p>		<p>Dit product bevat het koelmiddel R32.</p>
	<p>Lees deze servicehandleiding voordat u het product repareert of onderhoudt.</p>		<p>Lees deze handleiding voordat u het product gebruikt.</p>

Bewaar de handleiding op een gemakkelijk toegankelijke plaats.

Waarschuwing

- Gebruik geen methoden om het smelten van ijs te versnellen of andere reiniging dan wordt aanbevolen.
- De airconditioner moet worden opgeslagen in een ruimte zonder continue ontstekingsbronnen (bijv. open vuur, apparaten die op gas werken of elektrische apparaten die op dat moment in werking zijn).
- Niet boren of verbranden.
- Wees voorzichtig met koelmiddelen die mogelijk niet goed gelabeld zijn.
- Als het netsnoer beschadigd is, moet het gerepareerd worden door een deskundige technicus om mogelijke gevaren te voorkomen.
- Bewaar de handleiding op een gemakkelijk toegankelijke plaats.
- Kinderen vanaf 8 jaar en personen met fysieke, zintuiglijke of mentale beperkingen, of gebrek aan ervaring en kennis, mogen dit elektrische apparaat gebruiken als ze onder toezicht staan of instructies hebben gekregen over het gebruik van het elektrische apparaat van een verantwoordelijk persoon.
- De stroomaansluiting moet geschikt zijn voor het geïnstalleerde elektrische apparaat en veilig zijn.
- Installeer een stroomonderbreker om kortsluiting te voorkomen. De stroomonderbreker moet een poolschakelaar zijn met contactopeningen van minstens 3 mm. De stroomtoevoer moet door de stroomonderbreker lopen.
- Zorg ervoor dat een professional de bedrading installeert volgens de juiste normen.
- Controleer of de stroomaansluiting correct en veilig is.
- Installeer een stroomonderbreker om kortsluiting te voorkomen.
- Gebruik bij installatie, verplaatsing of onderhoud geen andere glibberige koelmiddelen dan het voor de verwarmingsbatterij gespecificeerde R32-koelmiddel. Het gebruik van glibberige koelmiddelen kan storingen of schade aan de apparatuur veroorzaken en kan schadelijk zijn.
- Mechanische verbindingen in gebouwen moeten voldoen aan ISO 14903. Wanneer mechanische verbindingen binnen gebouwen opnieuw worden gebruikt, moet het lekvrije deel worden vervangen. Wanneer uitlopende verbindingen binnen gebouwen opnieuw worden gebruikt, moeten de uitlopende delen telkens opnieuw worden gedaan.
- Deze apparatuur is bedoeld voor gebruik door experts of door mensen die goed zijn opgeleid door de handel, industrie of boerderij, of bedoeld voor commercieel gebruik, waar het niet wordt gebruikt door deskundig personeel.
- Koppel tijdens onderhoud of het vervangen van onderdelen altijd de voeding van het apparaat los.

 **Waarschuwing**

- Soldeer niet op leidingen of andere onderdelen die koelmiddel bevatten met smeltlegeringen met een lage temperatuur, zoals lood-tin legering met bismut.
- Bij gebruik van ontvlambare koelmiddelen moeten alle airconditioners worden gevuld met koelmiddelen van de fabrikant of ter plaatse worden gevuld zoals aanbevolen door de fabrikant.
- Verbindingen door hard solderen, lassen of mechanische verbindingen moeten worden gemaakt voordat de klep wordt geopend om het koelmiddel in het systeem te laten stromen. Er moet een vacuümventiel zijn om lucht uit de aansluitleidingen en/of onderdelen te zuigen die nog niet met koelmiddel zijn gevuld.
- Koelmiddleidingen moeten worden beschermd of afgedekt om schade te voorkomen.
- Maximale werkdruk: 4.3 MPa.
- Houd bij het aansluiten van de ventilator- en condenserspoel rekening met de maximale druk.
- Het koelmiddel voor de ventilator- en condenserspoel is R32. Gebruik hetzelfde type koelmiddel.
- Split-type airconditioners voldoen aan de internationale normen met een A-gemeten geluidsniveau van meer dan 70 decibel.
- Gebruik voor de installatie van leidingen de kortst mogelijke buis.
- Specificaties van koelmiddelen voldoen aan de wet- en regelgeving van elk land.
- Beheer, installatie, reiniging, onderhoud en opslag moeten voldoen aan de normen in de volgende artikelen.
- Waarschuwing: De luchtinlaat- en uitlaatopeningen mogen geen obstructies hebben die de luchtstroom belemmeren.
- Let op: Volg voor onderhoud de instructies in deze gebruikershandleiding.

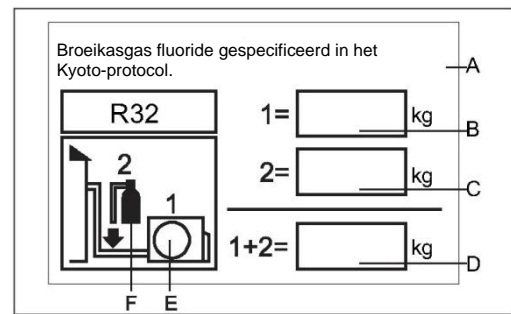
Belangrijke informatie over alle koelmiddelen.

Beheer van oude airconditioners:



Als het airconditionerproduct dit merkteken heeft, geeft het aan dat elektrische en elektronische producten niet gemengd mogen worden met algemeen afval dat niet gecategoriseerd is. Onderdelen van het systeem, inclusief het demonteren van onderdelen van het airconditioningsysteem, mogen niet worden gescheiden.

Voor het beheer van koelmiddelen, koelmiddelbeheer en andere zaken moeten installatieprofessionals die aan de normen voldoen, te werk gaan volgens de specificaties voor elke ruimte en de materialen waaruit de airconditioner is opgebouwd. Neem voor producten die hergebruikt kunnen worden contact op met de betreffende instantie om te zorgen voor een goede scheiding volgens de normen, zodat er geen milieueffecten zijn. Wat betreft de batterijen in de zaklamp, verwijder ze uit de afstandsbediening en behandel ze volgens de standaardprocedures voor het veilig verwijderen van chemische stoffen.



Dit product bevat fluoride, een broeikasgas dat is opgenomen in het Kyoto-protocol. Niet in de atmosfeer laten terechtkomen.

Type koelmiddel: R32 GWP 675

GWP = Global Warming Potential

Gebruik permanente inkt die niet vervaagt. Schrijf deze informatie op het koelmiddellabel van het product.

1. Hoeveelheid fabriekskoelmiddel
2. De extra oorspronkelijke hoeveelheid koelmiddel en de totale oorspronkelijke hoeveelheid van 1+2. Label het product na het schrijven en plaats het op de oorspronkelijke locatie van het product (bijv. aan de zijkant van het deksel of de afsluiter).

- A. Kyoto-protocol gespecificeerd broeikasgas, fluoride
- B. De oorspronkelijke hoeveelheid koelmiddel op het etiket van het product
- C. De toegevoegde hoeveelheid koelmiddel
- D. De totale oorspronkelijke hoeveelheid koelmiddel
- E. Extern apparaat
- F. Koelmiddelcilinder en koppeling voor het vullen

⚠ Waarschuwing

Als de stroombron beschadigd is, moet deze gerepareerd worden door de fabrikant, een servicevertegenwoordiger of een gekwalificeerd persoon om mogelijk gevaar te voorkomen. Dit elektrische apparaat is niet geschikt voor mensen zonder ervaring en kennis (inclusief kinderen), tenzij ze onder toezicht staan of worden begeleid bij het gebruik. Kinderen van 8 jaar en ouder en kinderen zonder ervaring of kennis kunnen deze airconditioner gebruiken als ze passend toezicht of begeleiding krijgen en zich bewust zijn van de mogelijke gevaren. Kinderen mogen dit elektrische apparaat niet bedienen. Het apparaat mag niet worden gereinigd of onderhouden zonder toezicht van een volwassene.

Deze airconditioner kan niet op afstand worden bediend. Houd de airconditioner en het netsnoer uit de buurt van kinderen jonger dan 8 jaar.

Voorzorgsmaatregelen

Voordat u een oude airconditioner weggooit

Zorg ervoor dat het veilig is uitgeschakeld en niet kan worden gebruikt. Haal de stekker uit het stopcontact om kinderen te beschermen tegen mogelijk gevaar. Airconditioningsystemen bevatten koelmiddelen die specifiek als afval moeten worden behandeld. Onderdelen van de airconditioner kunnen worden gerecycled. Neem contact op met uw plaatselijke afvalverwerkingscentrum. Gooi oude airconditioners op de juiste manier weg. Als er problemen zijn, neem dan contact op met de betreffende afdeling of distributeur. Zorg ervoor dat de leidingen van uw airconditioner niet beschadigd zijn voordat u ze weggooit en controleer de juiste en milieuvriendelijke verwijderingsmethoden. Help het milieubewustzijn te bevorderen.

Wat de verpakking van een nieuwe airconditioner betreft, kunnen de onderdelen die in de verpakking van de airconditioner worden gebruikt, worden weggegooid zonder het milieu te schaden.

Kartonnen dozen kunnen worden afgebroken en naar een papierafvaldienst worden gebracht. Polyethyleen zakken en polyethyleen schuimplaten, die geen gefluoreerde verbindingen bevatten, kunnen naar een centraal afvalverzamelcentrum worden gestuurd voor maximale recycling en hergebruik. Raadpleeg de lokale overheid voor informatie over de locaties en diensten voor papierafvalverwerking bij u in de buurt.

Veiligheidsbeschrijvingen en waarschuwingen

Lees de relevante beschrijvingen in de handleiding voordat u het apparaat inschakelt. De gebruikershandleiding bevat essentiële voorzorgsmaatregelen, waaronder montage, bediening en onderhoud van de airconditioner. De fabrikant is niet verantwoordelijk voor schade als gevolg van het niet opvolgen van onderstaande aanbevelingen.

- Beschadigde airconditioners mogen niet worden gebruikt.
- Volg bij het gebruik van de airconditioner strikt de beschrijvingen in de handleiding.
- De installatie moet worden uitgevoerd door een expert. Niet zelf installeren.
- Voor de veiligheid moet de airconditioner worden geïnstalleerd volgens de vereiste normen.
- Denk er altijd aan om de stekker uit het stopcontact te halen voordat u 's ochtends het luchtrooster opent. Pak de stekker altijd stevig vast en trek hem uit het stopcontact.
- Al het elektrische onderhoud moet worden uitgevoerd door een gecertificeerde elektricien. Inefficiënt onderhoud kan gevaar opleveren voor de gebruiker.
- Gebruik nooit scherpe voorwerpen om in de leiding van de airconditioner te prikken. Breng geen wijzigingen of vervormingen aan in de leiding van de airconditioner om ervoor te zorgen dat het deel dat het koelmiddel bevat niet beschadigd raakt. Kras niet

op het gecoate oppervlak van de airconditioner omdat het koelmiddel eruit kan spuiten en in de ogen terecht kan komen, wat ernstig oogletsel kan veroorzaken.

- Blokkeer of sluit de ventilatie van de airconditioner niet af. Steek geen vingers of andere voorwerpen in de luchtinlaat/uitlaat of de draaibare lamellen.
- Kinderen mogen niet met de airconditioner spelen en mogen nooit op een warmteafvoerunit zitten. Wanneer het apparaat wordt ingeschakeld, zal de printplaat (Printed Circuit Board) testen of de zwenkmotor normaal functioneert en zal de ventilatormotor beginnen te werken, dus wacht even.
- In de koelmodus zwenkt het zwenkblad automatisch naar een vast punt om te voorkomen dat het te strak wordt aangedraaid.
- Deze airconditioner is niet geschikt voor onervaren personen of personen zonder installatievaardigheden (inclusief kinderen), tenzij ze onder toezicht staan of instructies hebben gekregen over het veilig gebruik van het elektrische apparaat.
- Kinderen moeten onder toezicht staan om ervoor te zorgen dat ze de airconditioner niet alleen bedienen.

Meetnormen

Het koelcircuit is ontworpen om lekken te voorkomen.

Voor elk model in deze handleiding.

Het is raadzaam om in aparte secties aan te sluiten en elektrische stroom afsnijapparatuur te installeren.

Beschermen tegen kortsluiting en elektrische schokken.

Koeling	Kamertemperatuur	max. DB/WB min. DB/WB	32/23°C 18/14°C
	Buitentemperatuur	max. DB/WB min. DB/WB	43/26°C -20°C
Verwarming	Kamertemperatuur	max. DB/WB min. DB/WB	27°C 15°C
	Buitentemperatuur	max. DB/WB min. DB/WB	24/18°C -15°C

Als het netsnoer beschadigd is, moet het worden vervangen door een deskundige van de fabrikant of een servicevertegenwoordiger. Als de zekering op de printplaat beschadigd is, vervang deze dan door een zekering van de categorie T 5A /250VAC. De bedradingsmethode moet voldoen aan de lokale standaardbedradingspraktijken. Gebruikte batterijen moeten op de juiste manier worden weggegooid. De installatiehoogte in de kamer mag niet meer zijn dan 2,5 meter. De installatie van de stroomonderbreker en de lichtschemelaar moeten zo worden gekozen dat de gebruiker ze gemakkelijk kan bedienen.

1. De aansluitkabel moet als volgt zijn:

H05RN-F 4G 2.5mm²

Alle kabels moeten gecertificeerd zijn volgens internationale normen. Als tijdens de installatie de aansluitkabel wordt afgesneden, moet ervoor worden gezorgd dat het uiteinde van de afgesneden kabel geaard is.

2. Een ervaren technicus moet voor de veiligheid het apparaat onderhouden en installeren op een hoogte van maximaal 2,5 meter, op een overdekte plaats.

1 Over het document

1.1 Over deze versie van het document

Doelgroep

Installateur en eindgebruiker

Verwante informatie

- Apparatuur geschikt voor koelmiddel R410A of koelmiddel R32
- Het R32-koelmiddel in de unit is een koelmiddel met een lage ontvlambaarheid. R410A-koelmiddel is niet brandbaar.

Verwante informatie

Apparatuur voor commercieel gebruik

Waarschuwing

- Zorg ervoor dat installatie, reparatie, onderhoud, wijzigingen en materialen in overeenstemming zijn met de voorschriften van het document en de relevante wetgeving en dat alleen gekwalificeerd personeel ermee om mag gaan.

1.2 Woordenlijst

Distributeur

Distributeur die het product verkoopt

Erkend installateur

Technisch expert met kwalificaties in productinstallatie

Gebruiker

Producteigenaar en/of productfabrikant

Toepasselijke wetten

Orders, wetten, voorschriften en/of alle gerelateerde normen met betrekking tot het product of specifieke onderdelen, zowel op Europees, nationaal als lokaal niveau.

Installatie- en gebruikershandleiding

Gebruikershandleiding voor een specifieke toepassing of product waarin wordt uitgelegd hoe het geïnstalleerd, ingesteld, onderhouden en bediend moet worden.

Diverse

Labels, handleidingen, gegevensdocumenten en installatieapparatuur die bij het product worden geleverd, moeten worden geïnstalleerd volgens de richtlijnen in de installatie- en gebruikershandleiding.

Accessoires

Apparatuur geproduceerd of gecertificeerd door Haier die met het product kan worden gebruikt volgens de richtlijnen in de installatie- en gebruikershandleiding of bijgevoegde documenten.

2 Specifieke veiligheidsinstructies voor installateurs

Volg altijd de veiligheidsaanbevelingen en voorschriften op.

Waarschuwing

Bij gebruik van het koelmiddel R32 moet de apparatuur worden geplaatst in een ruimte zonder ontstekingsbronnen en mag deze alleen continu werken (bijv. open vuur, actieve gasapparaten of elektrische kachels in gebruik).

Let op

- Niet opgeleide mensen mogen niet in contact komen met R32-koelmiddel. Installeer het apparaat op een veilige plaats om onbedoeld contact te voorkomen.
- Zowel de koel- als verwarmingsspiralen zijn geschikt voor installatie in kleine commerciële en licht industriële toepassingen.

Let op

- Laat het koelmiddel R32 niet in contact komen met niet opgeleide mensen. Installeer op een veilige plaats om onbedoeld contact te voorkomen.
- Zowel de ventilatorconvector als de verwarmingsconvector zijn geschikt voor installatie in kleine commerciële en licht industriële toepassingen.

Let op

- Gebruik geen minerale olie voor de beweegbare onderdelen.
- Gebruik eerder vervormde leidingen niet opnieuw.

Let op

- Een onvolledige afsluiter van de slang kan ertoe leiden dat het koelgas lekt.
- Gebruik niet hetzelfde ventiel. Gebruik een nieuw ventiel om lekkage van koelgas te voorkomen.
- Gebruik de meegeleverde moeren. Als u andere moeren gebruikt, kan er koelgas lekken.

Waarschuwing

- Als de N-fase van de voeding ontbreekt of onjuist is, kan de apparatuur defect raken.
- Sluit de aardedraad goed aan. Sluit de aardedraad niet aan op openbare nutsvoorzieningen, bliksemafleiders of telefoonlijnen. Een onjuiste aarding kan elektrische schokken veroorzaken.
- Installeer de vereiste zekering of stroomonderbreker.
- Gebruik kabelbinders om de draden vast te maken en te voorkomen dat ze in contact komen met scherpe randen of hoogspanningszones.
- Gebruik geen tape, draad, aanhangerdraad of satellietverbindingkabels aangezien deze oververhitting, elektrische schokken of brand kunnen veroorzaken.
- Installeer geen eenfasige condensator omdat de geïnstalleerde omvormer dan minder efficiënt kan worden en ongelukken kan veroorzaken.

Waarschuwing

- Alle bedrading moet worden uitgevoerd door een bevoegd elektricien en in overeenstemming met de geldende wetgeving.
- Sluit de elektrische aansluiting aan op de vaste bedrading.
- Alle onderdelen en elektrische structuren die op locatie worden gekocht, moeten voldoen aan de geldende wetgeving.

Waarschuwing

De draad moet een meeraderige kabel zijn.

Waarschuwing

Gebruik een stroomonderbreker die alle polen uitschakelt met een minimumafstand van 3 mm tussen elk contactpunt. In contactoppervlakken en open ruimten onder spanningstype hoger dan III.

Waarschuwing

Als de draad beschadigd is, moet deze worden vervangen door de fabrikant, de servicevertegenwoordiger of gekwalificeerd personeel om gevaar te voorkomen.

Let op

Elke ventilatorconvector moet afzonderlijk worden aangesloten en de gebruikersinterface moet in dezelfde ruimte worden geplaatst.

Waarschuwing

Als het paneel op de ventilatorconvector niet geïnstalleerd is, zorg er dan voor dat de stroombron uitgeschakeld is voor de installatie. Test na de installatie de werking en schakel het apparaat uit met de afstandsbediening. Schakel het niet onmiddellijk uit met de stroomonderbreker.

2.1 Aanbevelingen voor het gebruik van de R32-koelmiddellus.

Waarschuwing

Het koelmiddel R32 in dit apparaat is ontvlambaar.

Waarschuwing

- Het koelmiddel R32 is niet giftig.
- Niet doorboren of verbranden.
- Bewaar deze apparatuur in een goed geventileerde ruimte.
- Gebruik het apparaat niet in de buurt van een bron met vonken om schade aan het apparaat te voorkomen.

Waarschuwing

- Controleer of er meerdere ruimten zijn aangesloten op dit apparaat met behulp van een uitbreidbaar systeem:
- Als het gebouwoppervlak kleiner is dan het A-gebouwoppervlak (m²), zorg er dan voor dat er geen bronnen met vonken in gebruik zijn.
- Er zijn geen extra onderdelen in de sanitairconstructie. Deze extra apparaten kunnen potentiële verborgen explosiebronnen zijn (bijv. oppervlakken die heet zijn en elektrische schakelaars met temperaturen van meer dan 700°C).
- De luchtinlaat en -uitlaat zijn via een leiding rechtstreeks verbonden met één kamer.
- Gebruik de ruimte rond de put niet als luchtinlaat/uitlaatkanaal.

Opmerking

- Let op de trillingen van de koelmiddelleiding.

Let op

- Gebruik geen bronnen met vonken om koelmiddellekken op te sporen of te controleren.

Opmerking

- Gebruik koperen verbindingen en afdichtingen niet opnieuw.

2.1.1 Vereisten voor installatiegebied

Waarschuwing

- Dit apparaat bevat de koelmiddelen R410A of R32. De totale hoeveelheid R32 in het systeem mag de specificaties voor de kleinste ruimte niet overschrijden. Raadpleeg bij gebruik van koelmiddel R32 de installatie- en gebruikershandleiding van de condenserspoeel.

Opmerking

- Leidingen moeten worden beschermd tegen fysieke schade.
- Bij gebruik van koelmiddel R410A hoeft u geen rekening te houden met de minimale ruimte.

Bediening door gebruiker

3 Veiligheidsrichtlijnen voor gebruikers

Volg altijd de volgende veiligheidsrichtlijnen en voorschriften.

3.1 Overzicht

Waarschuwing

Neem contact op met de installateur als u twijfelt over de werking van de apparatuur.

Waarschuwing

- Kinderen vanaf 8 jaar en personen met beperkte fysieke, zintuiglijke of mentale capaciteiten of gebrek aan ervaring en kennis mogen dit apparaat alleen gebruiken onder toezicht of met instructies over de veiligheid.
- Laat kinderen niet met de apparatuur spelen.

Waarschuwing

Om elektrische schokken of brand te voorkomen:

- Was de machine niet direct.
- Maak de koelspiraal niet nat.
- Gebruik elektrische apparaten niet met natte handen.
- Plaats geen voorwerpen met vloeistof op elektrische apparaten.

Let op

- Plaats geen voorwerpen of apparatuur op het elektrische apparaat.
- Ga niet op elektrische apparaten zitten, kruipen of staan.

3.2 Richtlijnen voor veilig gebruik

Waarschuwing

- Wijzig, demonteer, verplaats, installeer of repareer het apparaat niet zelf. Onjuiste demontage of installatie kan leiden tot elektrische schokken of brand. Neem contact op met uw dealer.
- Als koelmiddel R32 per ongeluk lekt, zorg dan dat er geen open vuur in de buurt is. Het koelmiddel zelf is veilig, niet giftig en

ontvlambaar. Als het echter per ongeluk lekt in een ruimte met een vuurbron zoals een verwarming, ventilator, fornuis, gas, enz. kan het giftig gas produceren. Zorg ervoor dat gekwalificeerd personeel het lek repareert of dicht voordat u verder gaat.

Waarschuwing

- Dit apparaat bevat elektrische onderdelen en hoge temperaturen. Neem contact op met uw dealer als u interne onderdelen moet inspecteren en afstellen.

Waarschuwing

- Controleer voordat u deze machine gebruikt of de installateur het apparaat correct heeft geïnstalleerd.

Let op

- Zorg bij gebruik van een apparaat met verbranding voor voldoende ventilatie in de ruimte om zuurstoftekort te voorkomen.

Let op

- Gebruik dit systeem niet als u een insecticide op basis van rook in een ruimte gebruikt.

Waarschuwing

- Plaats geen voorwerpen onder de koelspiraal en de verwarmingsspiraal, omdat dit verstopping van de machine of het koelsysteem kan veroorzaken, wat kan leiden tot verstopping of waterdruppels die de voorwerpen eronder kunnen beschadigen of vuil maken.

Waarschuwing

- Plaats geen brandbare sprayflacons in de buurt van de airconditioner en gebruik geen sprays in de buurt; dit kan brand veroorzaken.

Let op

- De machine controleren terwijl de ventilator werkt is erg gevaarlijk.
- Voordat u onderhoud uitvoert, moet u ervoor zorgen dat de hoofdschakelaar uit staat.
- Steek geen vingers, stokken of andere voorwerpen in de luchtinlaat of -uitlaat terwijl de ventilator op hoge snelheid draait; dit kan letsel veroorzaken.

Waarschuwing

Als een zekering is doorgebrand, mag u deze niet vervangen door een zekering met een onjuist ampèreage of andere draad. Als u elektrische draden of koper gebruikt, kan het apparaat defect raken of brand veroorzaken.

Waarschuwing

- Schakel de airconditioner en alle stroombronnen uit tijdens het reinigen van het luchtfilter en de luchtinlaat- en luchtuitlaattoosters, anders kunnen elektrische schokken en letsel ontstaan.

Waarschuwing

- Boor niet in het koelmiddelcircuit en steek het niet in de brand.
- Gebruik naast de door de fabrikant aanbevolen materialen of methoden geen andere reinigingsmaterialen of -methoden om het smeltproces van ijs te versnellen.
- Houd er rekening mee dat het koelmiddel in het systeem niet giftig is.

Waarschuwing

- Het koelmiddel R32 in de machine kan in kleine hoeveelheden ontvlambaar zijn, maar normaal gesproken lekt het niet. Als het in een kamer lekt en in contact komt met vlammen van verwarmingstoestellen of kooktoestellen, kan het brand veroorzaken of gevaarlijke gassen vrijlaten.

Waarschuwing

- Schakel alle brandbare verwarmingsapparaten uit, ventileer de kamer en neem contact op met de distributeur bij wie u het apparaat hebt gekocht.
- Gebruik dit apparaat niet totdat het onderhoudspersoneel heeft bevestigd dat het lekke koelmiddelgedeelte is gerepareerd.

Waarschuwing

- De sensor moet worden vervangen wanneer de R32-lekdetector aangeeft dat deze verlopen is. De levensduur is 5 jaar en dan moet dit onderdeel worden vervangen.

Waarschuwing

- Als u koelmiddel R32 gebruikt, bewaar de apparatuur dan in een ruimte zonder bronnen met continue vonken.

Waarschuwing

- Als er zich abnormaliteiten voordoen (zoals een brandlucht), stop dan met de bediening en schakel de machine uit.
- Bediening van het apparaat onder dergelijke omstandigheden kan leiden tot breuk, elektrische schokken of brand. Neem contact op met uw distributeur.

4 Over het systeem

Waarschuwing

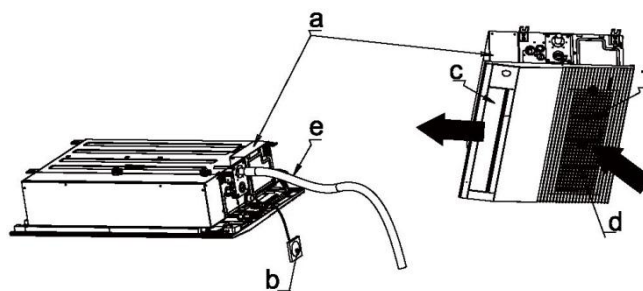
- Wijzig, demonteer, verplaats, herinstalleer of repareer het apparaat niet zelf. Onjuiste demontage of installatie kan leiden tot elektrische schokken of brand. Neem contact op met uw dealer.
- Als koelmiddel R32 onbedoeld lekt, zorg dan dat er geen open vuur in de buurt is. Het koelmiddel is veilig, niet giftig en licht ontvlambaar. Als het

echter per ongeluk lekt in een ruimte met ontstekingsbronnen zoals kachels, ventilatoren, gasfornuizen, enz. kunnen er giftige gassen ontstaan. Laat een gekwalificeerd persoon het lek repareren of dichten voordat u verder gaat.

Let op

- Deze apparatuur heeft elektrische veiligheidsmaatregelen, zoals een apparaat om koelmiddellekken op te sporen. Na installatie, behalve bij kortstondig gebruik, moet de stroomtoevoer altijd in stand worden gehouden om ervoor te zorgen dat de elektrische veiligheidsapparatuur efficiënt werkt.

4.1 Structuur van de binnenruimte



- a. Condenserspoel
- b. Operationele aansluitapparatuur
- c. Luchtafvoer
- d. Luchtinlaat
- e. Afvoer van afvalwater
- f. Luchtinlaattooster en luchtfilter

4.2 Andere functies

Specificaties van optionele apparatuur kunnen worden gekozen door de gebruiker en de installateur in de dienst na verkoop.

Onderdelen	Functie	Hoe te gebruiken	Standaardopties of extra uitrusting
UV-lamp (Ultraviolette stralingsbuis)	Doodt ziekteverwekkers in de lucht en zuivert de lucht	Draadbediening + afstandsbediening	Accessoires
Onderdeel: Bewegingsdetectiesensor	Regel de richting van de luchtuitlaat op basis van menselijke bewegingen.	Elektrische regelaar + Afstandsbediening	Accessoires
R32 Detector	Deze detector wordt gebruikt voor het R32 koelsysteem en spoort efficiënt lekken op.	Elektrische besturing	Accessoires

Let op

Installeer geen droger op de R32-detector. Na verloop van tijd kan het materiaal van de droger oplossen of schade aan het systeem veroorzaken.

5 Gezamenlijke uitrusting

Relevante informatie

Gezamenlijke uitrusting Gebruikers kunnen verbinding maken via bekabelde bediening of afstandsbediening; kies een van beide.

Let op

Verwijder het voorpaneel niet en raak de interne onderdelen van de controller niet aan. Sommige interne onderdelen kunnen risico's opleveren of problemen met de apparatuur veroorzaken.

Opmerking

Als de controller vuil is, reinigt u deze met een doek die is bevochtigd met een mild schoonmaakmiddel en veegt u deze vervolgens af met een schone droge doek.

Opmerking

Raadpleeg de gebruikershandleiding van de aangesloten apparaten voor meer gedetailleerde informatie over het gebruik van de gezamenlijke apparatuur.

6 Werking

6.1 Over de bedieningsmodus

Relevante informatie

- De snelheid van de luchtstroom kan automatisch worden aangepast op basis van de kamertemperatuur, of de ventilator kan onmiddellijk stoppen. Dit is geen storing.
- Als de stroombron wordt uitgeschakeld tijdens de werking, onthoudt de spoelventilator zijn status als "uitschakelgeheugen". Het apparaat start automatisch opnieuw op wanneer het weer wordt ingeschakeld.

Temperatuurinstellingen

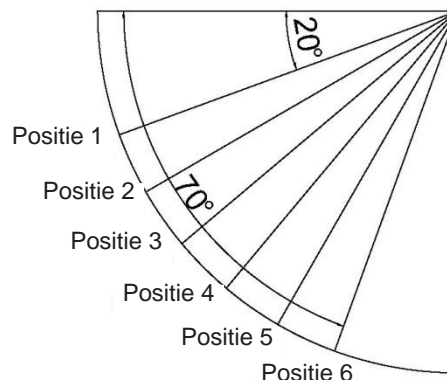
U kunt de temperatuur instellen in de koelmodus, verwarmingsmodus en automatische werking.

Opmerking*

Als de luchtvochtigheid hoger is dan 80%, past de luchtrichting zich automatisch aan en kan de controller dit niet regelen om condensatie of intern druppelen van water te voorkomen.

6.1.1 De positie van de luchtstroom aanpassen

De richting van de luchtstroom kan als volgt worden aangepast:



Positie	Uitleg
Positie koelmodus	De positie van de koelmodus kan worden geselecteerd uit de posities 1-5. U kunt een van de 5 vaste standen kiezen of automatisch.
Positie verwarmingsmodus	De positie van de verwarmingsmodus kan worden geselecteerd uit de posities 2-6. Je kunt kiezen uit twee van de 6 vaste standen of automatisch.

7 Onderhoud

7.1 Voorzorgsmaatregelen bij onderhoud

Opmerking

- Onderhoud moet worden uitgevoerd door een gecertificeerde vertegenwoordiger.
- Onderhoud moet minstens één keer per jaar worden uitgevoerd.

Let op

Steek geen vingers, voorwerpen of iets dergelijks in de luchtinlaat of -uitlaat wanneer de ventilator op hoge snelheid draait, want dit kan letsel veroorzaken.

Opmerking

- Inspecteer of repareer de apparatuur niet zelf. Laat het over aan een gekwalificeerde technicus. Als eindgebruiker kunt u echter het luchtfilter, het inlaatrooster, de luchtuitlaat en het buitenpaneel reinigen.

Waarschuwing

Vervang een doorgebrande zekering niet door een verkeerde zekering of andere draad. Het gebruik van elektriciteitsdraad of koper kan leiden tot storingen of brand.

Let op

Controleer na langdurig gebruik of de basisbevestiging van de verwarmingsspiraal goed vastzit om mogelijke schade te voorkomen, anders kan de verwarmingsspiraal vallen en beschadigd raken.

Opmerking

Reinig het bedieningspaneel niet met wasbenzine, verdunner, chemische schoonmaakmiddelen, enz. Anders kan het paneel verkleuren of kan de coating loslaten. Als het paneel erg vuil is, dompel dan een doek in een neutraal schoonmaakmiddel, wring hem goed uit, maak het paneel schoon en veeg het vervolgens af met een droge doek.

Waarschuwing

Wees voorzichtig op trappen als u op hoogte werkt.

7.2 Luchtfilter, rooster, inlaatsleuf en buitenpaneel reinigen

Let op

Schakel het apparaat altijd uit voordat u het luchtfilter, het aanzuigrooster en het buitenpaneel reinigt om elektrische schokken en letsel te voorkomen.

7.2.1 Luchtfilter en aanzuigrooster reinigen

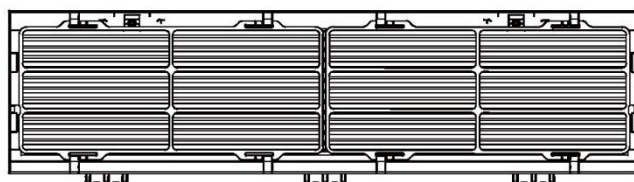
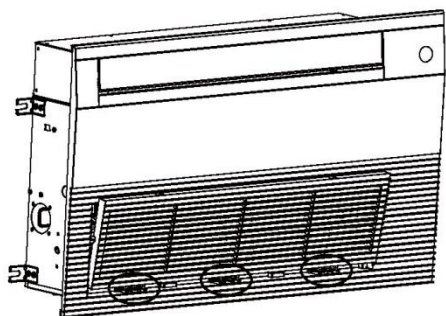
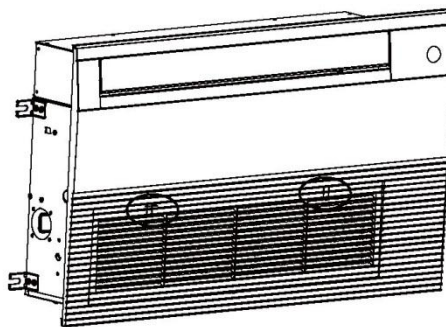
Wanneer moet u het luchtfilter reinigen?

- Algemene principes: Elke 6 maanden reinigen. Als de lucht in de ruimte erg vuil is, verhoog dan de frequentie van het schoonmaken.
- Reinig het luchtfilter wanneer dit wordt gemeld.
- Als u het vuil niet kunt verwijderen, vervang dan het luchtfilter.

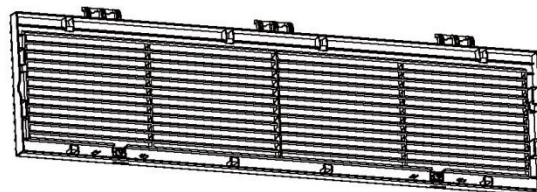
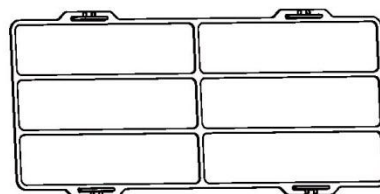
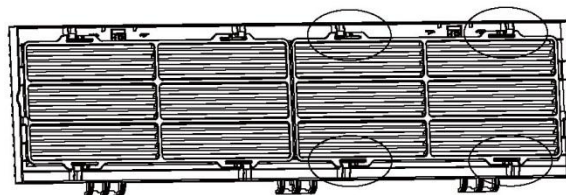
Opmerking

Gebruik geen water warmer dan 50 graden Celsius, want dit kan verkleuring of vervorming veroorzaken.

1 Open en verwijder het inlaatrooster.

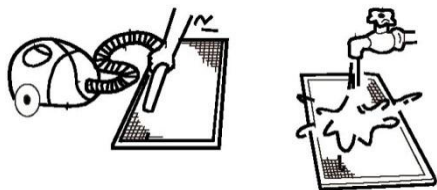


2 Verwijder het filter.



3 Maak het filter schoon.

Maak schoon met een stofzuiger of met water. Als het luchtfilter erg vuil is, gebruik dan een zachte borstel en een mild schoonmaakmiddel.



4 Maak het inlaatrooster schoon.

Reinig met een zachte borstel en water of een mild schoonmaakmiddel. Als het aanzuigrooster erg vuil is, gebruik dan gewone keukenreiniger, laat 10 minuten inwerken en spoel af met water.

5 Droog het luchtfilter en het inlaatrooster op een schaduwrijke plek.

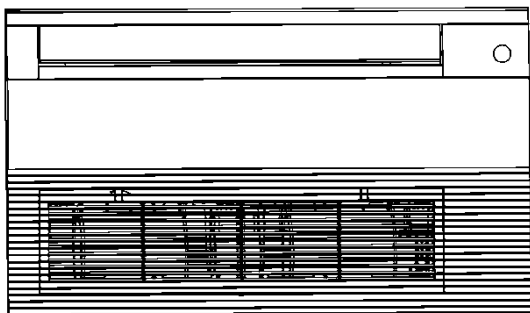
6 Plaats het luchtfilter en het inlaatrooster terug.

7 Zet het apparaat aan.

7.2.2 De luchtuitlaat en het buitenpaneel reinigen.

Waarschuwing

Maak de ventilatorspoel niet nat om elektrische schokken of brand te voorkomen.



Opmerking

- Maak schoon met een zachte doek. Als vuil moeilijk te verwijderen is, gebruik dan schoon water of een mild schoonmaakmiddel.
- Gebruik geen water warmer dan 50°C.
- Boen niet hard wanneer u het paneel met water reinigt.

7.3 Over het koelmiddel

Dit product bevat broeikasgassen met fluor. Laat het gas niet ontsnappen in de atmosfeer. Type koelmiddel: R32 /R410a

Global Warming Potential (GWP): 675/2088

Opmerking

- De wet betreffende gefluoreerde broeikasgassen vereist dat de hoeveelheid koelmiddel in een unit wordt weergegeven in gewicht en het CO₂-equivalent.
- Berekeningsformule voor CO₂-equivalent: GWP van het koelmiddel X Totale vulling van het koelmiddel [Unit: kg.]/1,000

Waarschuwing

Het R32-koelmiddel in het apparaat is een ontvlambaar gas dat irriterend is voor de ogen. Het koelmiddel R410a is een niet-ontvlambaar gas.

Waarschuwing

Bewaar de apparatuur in een ruimte waar geen vonken producerende bronnen continu in werking zijn.

Opmerking

Controleer of het koelmiddel in het systeem niet lekt.

Waarschuwing

- Het R32-koelmiddel in de machine (indien gebruikt) is een ontvlambaar gas dat irriterend is voor de ogen. Over het algemeen zal het echter niet lekken. Als het R32-koelmiddel in een ruimte lekt en in contact komt met de vlam van een fornuis, verwarming of kookplaat, kan dit brand veroorzaken of gevaarlijk gas produceren.
- Schakel alle warmteproducerende apparaten uit, ventileer de kamer en neem contact op met de dealer waar u het apparaat hebt gekocht.
- Gebruik het apparaat niet totdat onderhoudspersoneel heeft bevestigd dat het lekkende koelmiddelonderdeel is gerepareerd.

8 Problemen oplossen

Als een van de volgende afwijkingen optreedt, volg dan de onderstaande informatie op en neem contact op met een servicecentrum in de buurt.

Waarschuwing

- Als er zich een abnormale situatie voordoet (zoals een brandlucht, enz.), stop dan de werking en schakel het apparaat uit.
- Gebruik van het apparaat onder deze omstandigheden kan leiden tot breuk, elektrische schokken of brand. Neem contact op met uw dealer.

Fout	Maatregelen
Als veiligheidsvoorzieningen zoals zekeringen, stroomonderbrekers of aan/uit-schakelaars niet werken:	Zet de hoofdschakelaar van het apparaat uit.
Als er geluiden uit de machine komen	Stoppen de werking
Als er een waarschuwing wordt weergegeven ⚠	Breng de technicus op de hoogte en geef de foutcode door. Raadpleeg de handleiding van het gebruikersdisplay.

Als het systeem abnormaal werkt, behalve in de bovenstaande situaties, neem dan contact op met de installateur en beschrijf de symptomen en het volledige model van de machine (indien mogelijk, vermeld het productienummer).

9 Verhuizing en verduidelijking

9.1 Verhuizing

Neem contact op met uw dealer voor het demonteren van onderdelen en het installeren van alle nieuwe apparatuur. Voor het verplaatsen van de machine is professionele technische ondersteuning nodig.

Bediening door gebruiker

10 Veiligheidsmaatregelen

10.1 Overzicht

Als u niet zeker weet hoe u het apparaat moet installeren of gebruiken, neem dan contact op met uw dealer.

Waarschuwing

Raak de koelmiddelleiding, waterleiding of interne leidingen tijdens en na het gebruik niet aan, omdat ze te heet of te koud kunnen zijn. Wacht tot de temperatuur is genormaliseerd. Draag temperatuurbestendige handschoenen als aanraken noodzakelijk is.

Waarschuwing

Het installeren van ongeschikte apparatuur of onderdelen kan leiden tot elektrische schokken, kortsluiting, vonken, brand of andere schade. Gebruik alleen accessoires en bedieningsapparatuur die door Haier zijn geproduceerd of goedgekeurd.

Waarschuwing

Draag persoonlijke beschermingsmiddelen (veiligheidshandschoenen, bril, enz.) bij het installeren, onderhouden of repareren van het systeem.

Waarschuwing

Kleine dieren die elektrische onderdelen aanraken, kunnen storingen, rook of brand veroorzaken. Neem passende maatregelen om te voorkomen dat kleine dieren zich in de machine schuilhouden.

10.2 Installatieplaats

- Zorg voor voldoende ruimte rondom het apparaat voor onderhoud en luchtcirculatie.
- Zorg ervoor dat de installatielocatie bestand is tegen het gewicht en de trillingen van de

machine.

- Zorg voor goede luchtventilatie. Blokkeer geen ventilatieopeningen.
- Zorg ervoor dat het apparaat horizontaal staat.

Installeer deze machine niet op de volgende locaties:

- In explosieve omgevingen.
- In de buurt van apparatuur die elektromagnetische golven uitzendt. Elektromagnetische golven kunnen het besturingssysteem verstoren en storing in de apparatuur veroorzaken.
- Plaatsen met brandgevaar door gaslekken (bijv. verdunners of benzinedampen), koolstofvezel, brandbaar stof.
- Gebieden die blootstaan aan corrosieve gassen (bijv. zwavelzuurgas). Corrosie van koperen leidingen of onderdelen kan lekkage van koelmiddel veroorzaken.

10.3 Koelmiddelen

Opmerking

Zorg ervoor dat de installatie van koelmiddelleidingen voldoet aan de Europese EN378-normen.

Opmerking

Controleer of de leidingen en aansluitingen niet vervormd zijn.

Waarschuwing

Zet de apparatuur tijdens het testen niet onder een hogere druk dan de standaarddruk (zoals aangegeven op het label van het elektrische apparaat).

Waarschuwing

Wees voorzichtig in geval van een koelmiddellek. Ventileer onmiddellijk als er koelmiddel lekt.

- Een te hoge concentratie koelmiddel in een gesloten ruimte kan leiden tot zuurstoftekort.
- Koelmiddel R410A of R32: Als het koelgas in contact komt met vuur, kunnen er giftige gassen vrijkomen.

Opmerking

Controleer nadat alle leidingen zijn aangesloten of er geen gaslekken zijn. Gebruik stikstof om eventuele lekken op te sporen.

Waarschuwing

- Zorg ervoor dat er geen zuurstof in het systeem zit. Vul het koelmiddel pas bij na het opsporen van lekken en na vacuüm maken.
- Mogelijke gevaren: Zuurstof die de compressor binnendringt terwijl deze werkt, kan verbranding en exploderen van de compressor veroorzaken.
- Raadpleeg het label van het apparaat als het apparaat moet worden gevuld. Het type en de hoeveelheid koelmiddel staan op het label.
- De machine is in de fabriek voorgevuld met koelmiddel. Voor sommige systemen kan extra koelmiddel nodig zijn, afhankelijk van de grootte en lengte van de leidingen.
- Gebruik alleen gereedschap dat compatibel is met het type koelmiddel van het systeem om de drukbestendigheid van het systeem te garanderen en te voorkomen dat er vreemde voorwerpen in het systeem terechtkomen.
- Open de fles met koelmiddel langzaam.
- Vul met vloeibaar koelmiddel. Door gasontwikkeling kan het systeem defect raken.

Let op

- Zodra het vullen van het koelmiddel is voltooid of gestopt, sluit u onmiddellijk de klep van de koelmiddelcilinder. Als de klep niet onmiddellijk wordt gesloten, kan de restdruk extra koelmiddel vullen.
- Mogelijke gevaren: Verkeerde hoeveelheid koelmiddel gebruikt.

10.4 Elektriciteit

Gevaar: Brandgevaar door kortsluiting.

- Schakel alle lichtsakelaars uit voordat u het deksel van de schakelkast verwijdert, draden aansluit of elektrische onderdelen aanraakt.
- Voordat u reparaties uitvoert, trekt u de stekker langer dan 1 minuut uit het stopcontact en meet u de elektrische spanning op de condensator van het hoofdcircuit of de aansluitklemmen van het apparaat. De elektrische spanning moet lager zijn dan 50 V DC voordat u elektrische onderdelen aanraakt. Raadpleeg het bedradingsschema voor gedetailleerde aansluitingslocaties.
- Raak elektrische onderdelen niet aan met natte handen.

Waarschuwing

- Gebruik alleen rood koperdraad.
- Zorg ervoor dat de installatie van de veldkabel voldoet aan de geldende wetgeving.
- Alle installaties met veldbedrading moeten het bedradingsschema volgen dat bij het product is geleverd.
- Knijp niet in de meegeleverde draad en zorg ervoor dat de draad geen leidingen of scherpe randen raakt. Zorg ervoor dat er geen externe kracht op de aansluitklemmen staat.
- Zorg ervoor dat de aardedraad is geïnstalleerd. Een onvolledige aardverbinding kan leiden tot een elektrische schok.
- Zorg ervoor dat er een speciaal elektrisch circuit wordt gebruikt. Deel de voeding niet met andere apparatuur.
- Zorg ervoor dat de vereiste zekering of stroomonderbreker is geïnstalleerd.
- Zorg ervoor dat er bliksembeveiligingsapparatuur is geïnstalleerd, anders bestaat er gevaar voor elektrische schokken of brand.

Let op

- Bij aansluiting op een voedingsbron: Sluit eerst de aardedraad aan en dan de stroom.
- Bij het loskoppelen van een stroombron: Koppel eerst de stroomdraad los en vervolgens de aardedraad.

Melding

Voorzorgsmaatregelen bij het leggen van kabels:

- Sluit geen kabels van verschillende dikte aan op het aansluitpaneel. (Een losse draad kan abnormale verwarming veroorzaken).
- Gebruik bij het bedraden de gespecificeerde draad, sluit deze stevig aan en zet deze vervolgens vast om te voorkomen dat er kracht van buitenaf op het aansluitpaneel wordt uitgeoefend.
- Als u kabels installeert, houd ze dan minstens 1 meter uit de buurt van tv's of radio's. Om interferentie van eindeloze radiogolven te voorkomen, is een afstand van 1 meter misschien niet genoeg.


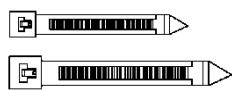
Waarschuwing


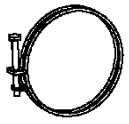
- Controleer na de elektrische werkzaamheden of alle afdekkingen gesloten zijn voordat u de machine start.


11 Betreffende de aircobox


11.1 Condensorventilatorunit.

11.1.1 Verwijder onderdelen van de condensorventilator.

Naam	a. Metalen clip	b. Kabelbinder
Aantal	2 stuks	10 stuks
Vorm		

Naam	c. Isolatieprofielhellings.	d. Metalen klem voor zachte afvoerbuisk
Aantal	2 stuks	1 stuk
Vorm		

Naam	e. Zachte afvoerbuisk en isolatieplaat	g. Installatie- en bedieningshandleiding voor ventilatorconvectork
Aantal	1 stuk	
Vorm		

Naam	f. Schroef voor het paneel
Aantal	4 stuks
Vorm	

a. Metalen clip

b. Kabelbinder

c. Isolatieplaat (Groot: voor gasleiding, Klein: voor vloeistofleiding)

d. Schroef (Verwijder eerst de schroeven uit de contactdoos van de aanvullende apparatuur en gebruik deze schroeven om het harde installatiepapier op de binnenunit te bevestigen)

e. Metalen klem voor zachte afvoerpijk

f. Zachte afvoerbuisk en isolatieplaat

g. Installatie- en bedieningshandleiding voor de binnenunit

12 Installatie van ventilatorconvectork

12.1 Voorbereiding voor de installatielocatie

Waarschuwing

- Bewaar apparatuur in een ruimte zonder bronnen met continue vonken
- Vermijd installatie van de apparatuur in omgevingen met een grote hoeveelheid organische oplosmiddelen (bijv. inkt en cyclosiloxaan)

12.1.1 Specificaties installatielocatie voor ventilatorconvectork

Relevante informatie

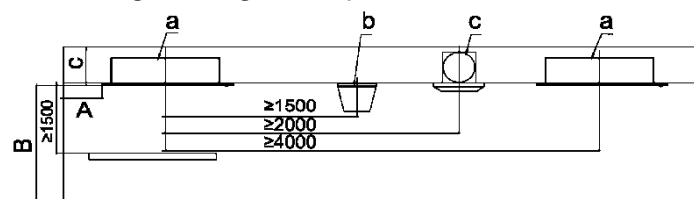
Geluidsniveau minder dan 55db (A)

Let op

Dit elektrische apparaat, dat verwijst naar de ventilatorconvectork en de verwarmingsconvectork, is geschikt voor installatie in lichte commerciële en industriële omgevingen.

Afstand

Overweeg de volgende specificaties:



A Zie "Afstand van de bovenkant tot de muur".

B Afstand van de bovenkant tot de vloer: Afhankelijk van de installatielocatie, maximale afstand tot de vloer 3,5 meter

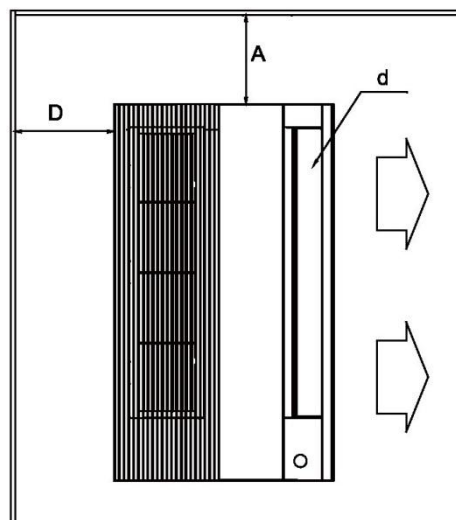
C ≥ 200 mm

a. Ventilatorconvectork

b. Spotlight (plafondlamp op de afbeelding, kan ook gericht licht gebruiken)

c. Ventilator

Afstand van de bovenkant tot de muur:



(Zie "6.2.3 Luchtstroomrichting aanpassen" voor informatie over het uitblazen en de luchtstroomrichting)

A: $\geq 200\text{mm}$

D: $\geq 200\text{mm}$

Specificaties voor minimale gebiedsdekking

Waarschuwing

Het vullen van het hele systeem met R32-koelmiddel mag de bovenste gespecificeerde limiet niet overschrijden. Raadpleeg voor de specificaties van de ventilatorconvector de installatiehandleiding en de gebruikershandleiding van de warmtewisselaar.

12.2 Installatie van ventilatorconvector

12.2.1 Installatie en gebruik van extra functies

Let op

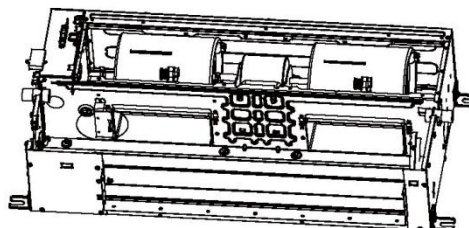
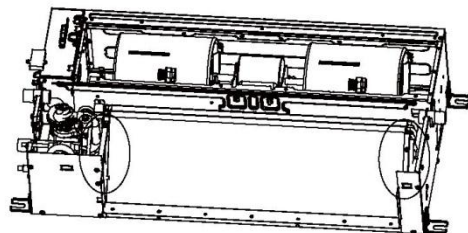
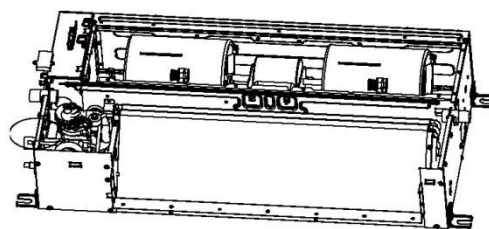
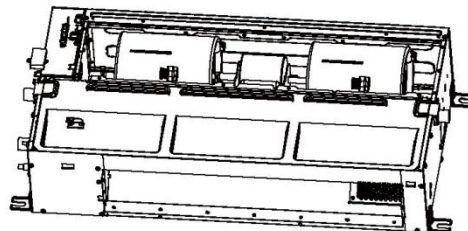
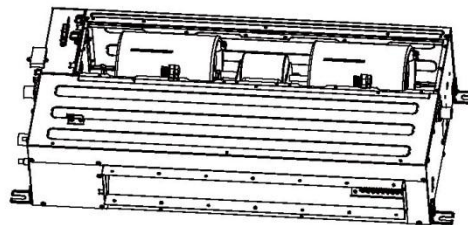
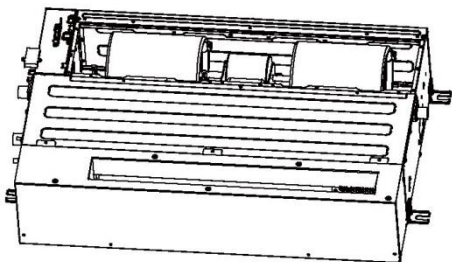
Controleer of de CN39-poort is aangesloten voordat u de UV-sterilisatiefunctie gebruikt.

1 Installatiemethode:

1) Stappen om de ventilatorconvector te demonteren

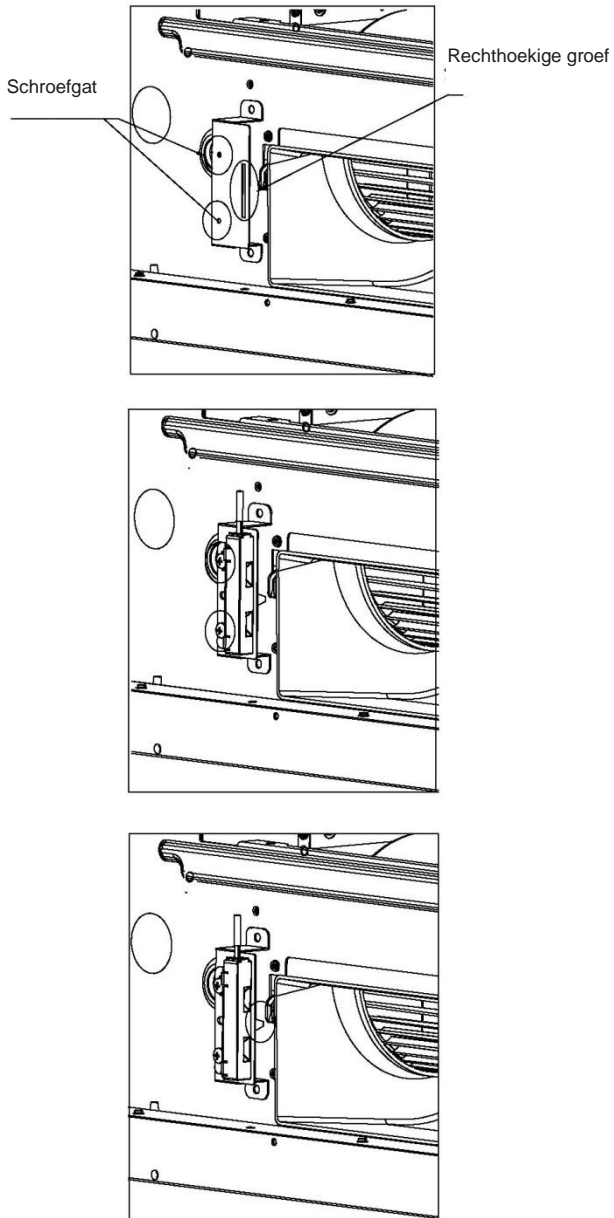
Installeer de UVC-lamphouder op de metalen plaat die de motor vasthoudt. Demonteer de onderdelen van het apparaat zoals aangegeven in de afbeelding totdat de UV-lampinstallatiehouder volledig blootligt:

- Verwijder het deksel van de luchtklep
- Verwijder het deksel van de afvoer
- Verwijder de opvangbak
- Verwijder de metalen plaat naast de gas-vloeistof ouder
- Verwijder de schroeven aan beide zijden van het koelspoelpaneel
- Verwijder de sleuf van het koelspoelpaneel. U ziet het UV-lamppaneel en de UV-lampgroep.



2) Stappen voor het installeren van de UV-lamponderdelen:

Er zijn twee schroefgaten en een rechthoekige groef op de UV-lamphouder. Plaats het verhoogde gedeelte van de UV-lamp in de rechthoekige groef en zet het vast met twee schroeven.



3) Sluit de kabel van de UV-lamp aan op de "CN39" poort van de PCB. De connector en de kabel van de UV-lamp bevinden zich in de elektrische regelkast.

4) Zet de unit in omgekeerde volgorde in elkaar volgens stap 1.

2. Gebruiksmethode:

U kunt de UV-lichtgezondheidsfunctie op de volgende manier gebruiken:

Opmerking

De UV-lampfunctie en de luchtverbindingfunctie bevinden zich op dezelfde PCB-poort CN39. De luchtverbindingfunctie wordt gebruikt om het ontluchttingsapparaat te stimuleren.

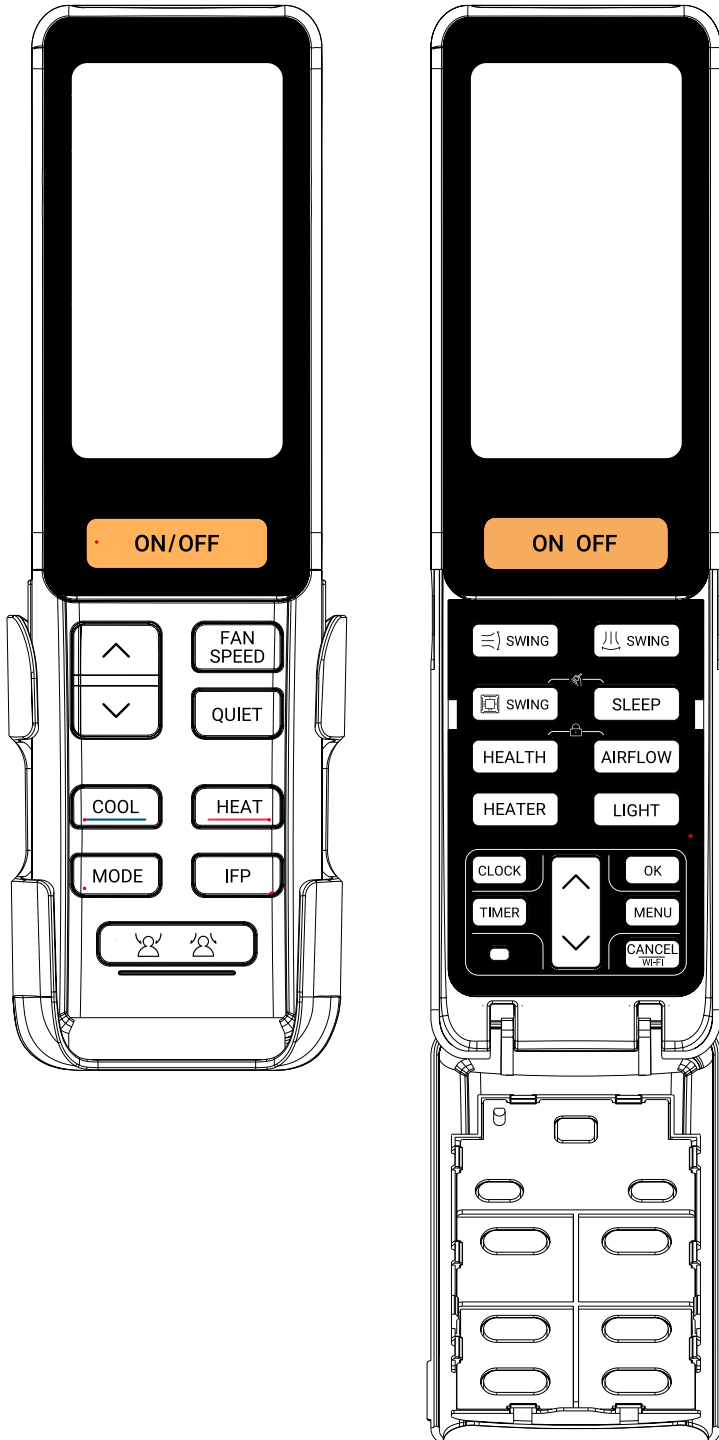
Wanneer R32-koelmiddel lekt, kan de UV-sterilisatiefunctie niet worden gebruikt wanneer R32-koelmiddel wordt gebruikt dat is aangesloten op CN39-poort met het ontluchttingsapparaat.

GEBRUIKSAANWIJZING VAN AFSTANDSBEDIENING

Externe weergave van afstandsbediening

Functiebeschrijving van afstandsbediening

Deze afstandsbediening is een algemene afstandsbediening, en sommige functies zijn geldig volgens het aanpasbare model.



Functiebeschrijving

1. Knop AAN/UIT:

De apparaten inschakelen: Druk op de knop **ON/OFF** om de apparaten in te schakelen.

Opmerking: de initiële standaardmodus is AUTO en geeft vervolgens de modus weer voordat u deze uitgeschakelt.

Druk nogmaals op de knop **ON/OFF** om het apparaat uit te schakelen.

2. Knop TEMPERATUUR +/-:

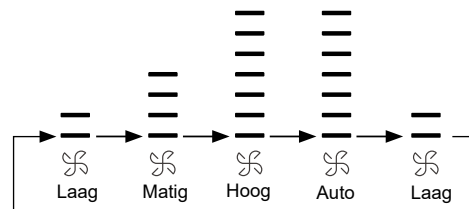
(1) Deze knop is ongeldig in de modus VENTILATOR;

(2) Druk eenmaal op de knop de temperatuur zal met 0,5°C

stijgen of dalen; Door de knop ingedrukt te houden, verandert de temperatuur snel.

3. Knop VENTILATORTOERENTAL:

Druk op de knop **FAN SPEED**, de cyclusvolgorde is als volgt:



4. STIL

Druk op de knop **QUIET** het scherm van de regelaar geeft "STIL" weer. De ventilatoroerental in de functie Stil is de automatische ventilatoroerental, maar de specifieke ventilatoroerental in de modus AUTO is afhankelijk van de binnenapparaat.

Opmerking: deze functie is geldig in de modus KOELEN en VERWARMEN.

5. KOELEN/VERWARMEN

Druk op de knop **COOL** en **HEAT** om de modus KOELEN en VERWARMEN uit te voeren.

6. MODUS

Druk elke keer op de knop **MODE**, en de cyclusvolgorde is als volgt:



7. IFP/

(1) Druk op de knop **IFP**, geef "IFP" weer, de IFP-functie is ingesteld, en druk nogmaals op de knop **IFP** om te annuleren.

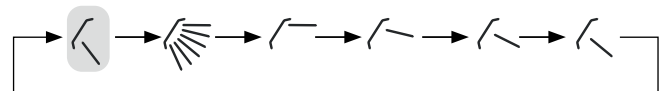
(2) Druk op de knop , geeft weer die het volgende uitdrukt; druk er nogmaals op, geeft weer die ontwijken uitdrukt. Druk de derde keer op om deze functie te annuleren.

(3) De luchtstroomhoek past zich automatisch aan, samen met de locatie van mensen. Tegelijkertijd gaan en verdwijnen.

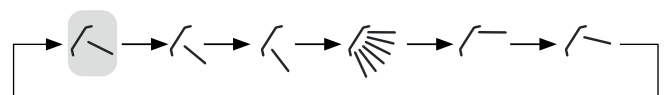
8. SWING Op-en-neerwaartse SCHOMMELINGSHOEK

Elke keer dat u op de knop SWING drukt, geeft de afstandsbediening de cyclusvolgorde weer:

VERWARMINGSMODUS:

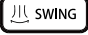


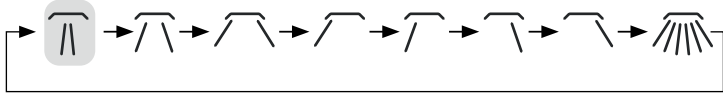
Andere modi:



9. Verstelling van Rechter-en-linker

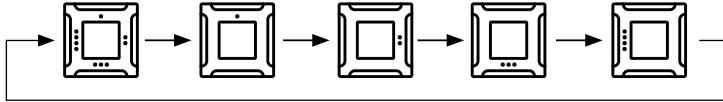
SCHOMMELINGSHOEK

Elke keer dat u op de knop  drukt, geeft de afstandsbediening de volgende cyclus weer:





10. Tweerichtingsverstelling van de schommelingscassettehoek

Elke keer dat u op de knop drukt, geeft de afstandsbediening de cyclusvolgorde weer:



Wanneer u op de knop  drukt om het blad te selecteren, knippert het geselecteerde blad. Druk op de knop "Op- en neerwaartse hoek" om de luchtstroomhoek van het geselecteerde blad aan te passen.


11. SLAAP


Druk op de knop  en het scherm van de afstandsbediening geeft "Slaap" weer. De SLAAP-tijd is vastgesteld op 8 uur en is niet instelbaar. Druk nogmaals op de knop  om de slaapfunctie te annuleren.

Opmerking:

- (1) De slaapfunctie is ongeldig in de modus VENTILATOR.
- (2) De slaapfunctie is alleen geldig tijdens het inschakelen van de apparaten.


12. GEZONDHEID


(1) Wanneer de regelaar is ingeschakeld, drukt u op de  knop, de gezondheidsfunctie is geactiveerd en de afstandsbediening geeft "GEZONDHEID" weer.

(2) Als de regelaar is uitgeschakeld, drukt u op de knop  om de regelaar in te schakelen, en gaat u naar de modus VENTILATOR en geeft het scherm "GEZONDHEID" weer.


(3) Als de gezondheidsfunctie is ingesteld en geactiveerd, drukt u op de knop GEZONDHEID om deze functie te annuleren.


13. Gezondheid LUCHTSTROOM

Druk op de knop  en het scherm van de afstandsbediening geeft "LUCHTSTROOM" weer.

Druk nogmaals op de knop  om deze functie te annuleren.


14. VERWARMER

Druk op de knop  , en de afstandsbediening geeft "VERWARMER" weer.

Druk nogmaals op de knop  , en de "VERWARMER" die op de afstandsbediening wordt weergegeven, verdwijnt. Op dit punt is de functie VERWARMER uitgeschakeld.



Opmerking: de functie VERWARMER is alleen geldig in de modus AUTO of VERWARMEN.

15. LICHT

Druk op de knop  om de lichtfunctie te activeren.

Druk nogmaals op de knop  om de lichtfunctie uit te schakelen.

16. KLOK


Druk op de knop  de tijd die op de afstandsbediening wordt weergegeven, knippert. Druk vervolgens eenmaal op de knop  , de tijd


neemt toe of af met één minuut. Door de knop ingedrukt te houden, wordt de tijd snel verhoogd of verlaagd.

Om de ingestelde tijd te voltooien, drukt u nogmaals op de knop


 /  om te bevestigen.

17. TIJD


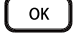
(1) Als de regelaar is ingeschakeld, kunt u alleen de TIMER UIT instellen. En als de regelaar is uitgeschakeld, kunt u alleen de TIMER AAN instellen. Als de afstandsbediening is uitgeschakeld, druk op de knop  om naar de aanpassingsstatus TIMER AAN te gaan.

Druk op de knop  onder de startstatus van de afstandsbediening om naar de aanpassingsstatus TIMER UIT te gaan.



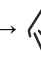
Bij het betreden van het timingaanpassingsproces knippen het pictogram AAN/UIT van de timer en de klok tegelijkertijd, de initiële standaardwaarde



is: 12:00 uur. Druk eenmaal op de knop  om de tijd met 1 minuut te

verhoogen of te verlagen, door de knop ingedrukt te houden, wordt de aanpassing versneld.


Nadat de tijdaanpassing is voltooid, druk nogmaals op de knop  /  om te bevestigen. Vervolgens wordt de tijd statisch weergegeven en begint het aftellen.

18. MENU

Druk op de knop  de functionele cyclus is als volgt: TURBO→VERS →IFP AC UIT→IFP AC ECO→3D LUCHT (gereserveerd) →  →  → 10°C verwarming (alleen geldig in modus VERWARMING) → °F/°C→TURBO

1. Druk op de knop  , de huidige functie die ingesteld moet worden, knippert;
2. Druk nogmaals op de knop  om de huidige instelfunctie in de bovenstaande volgorde in te stellen/te annuleren. Als er binnen 5 seconden geen bediening is, wordt deze automatisch afgesloten.

19. WiFi-configuratie

Druk op de knop  3S om de WiFi-configuratie te openen, de afstandsbediening geeft de modus KOELEN, LAGE ventilatoroerental en 30°C weer.

Of u kunt de WiFi-configuratie openen door de modus KOELEN, Lage ventilatoroerental en 30°C in te stellen.


20. ZELFREINIGEN

Druk op de gecombineerde knop  en  en de afstandsbediening geeft "ZELFREINIGEN" weer.

Druk op de knop  of  om de functie ZELFREINIGEN af te sluiten.

Opmerking: De functie "ZELFREINIGEN" is ongeldig onder de functie "SLAAP" en "TIMER".

21. VERGRENDELEN

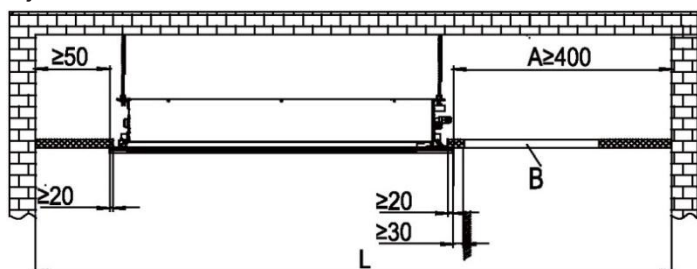
Druk op de samengestelde knop  en  , en geeft op het scherm van de afstandsbediening  weer. Alle knoppen op de afstandsbediening zijn ongeldig.

Druk nogmaals op de samengestelde knop  en  om de vergrendeling te annuleren, en  gaat verdwijnen. Alle knoppen op de regelaar worden hersteld om geldig te worden.

12.2.2 Handleiding voor installatie van ventilatorconvectoren:

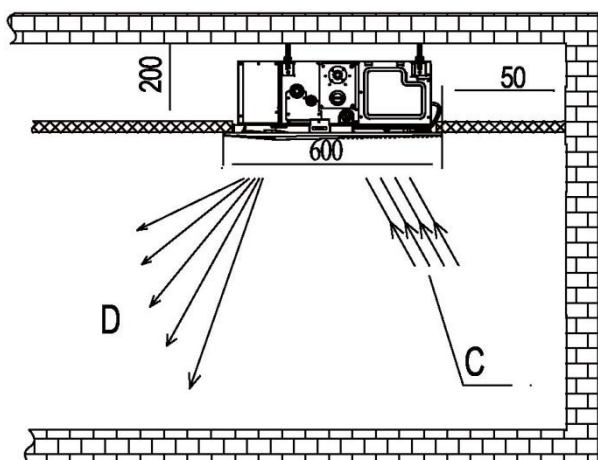
Plaatsing voor installatie:

Houd de onderstaande aanbevolen afstand aan bij het installeren van de ventilatorconvector:



Afmetingen installatiepositie (mm)

Model	L
AB25S2SA1FA	1478
AB25S2SA1FA(H)	
AB35S2SA1FA	
AB35S2SA1FA(H)	
AB50S2SA1FA	1798
AB50S2SA1FA(H)	
AB71S2SA1FA	
AB71S2SA1FA(H)	

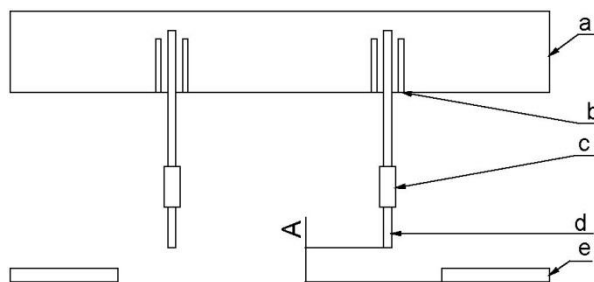


- A. Onderhoudspositie
- B. Poort onderhoudspositie
- C. Luchtinlaatopening
- D. Luchtuitlaatopening - Er mogen geen obstructies zijn in de luchtuitlaatopening.

Sterkte van de plafondbevestiging

Controleer of het plafond sterk genoeg is om het gewicht van het apparaat te dragen. Als het niet voldoende is, versterk dan het plafond vóór de installatie. Gebruik voor bestaande plafonds een anker.

Gebruik voor nieuwe plafonds een inbouwaccessoire, inbouwanker of andere meegeleverde onderdelen.

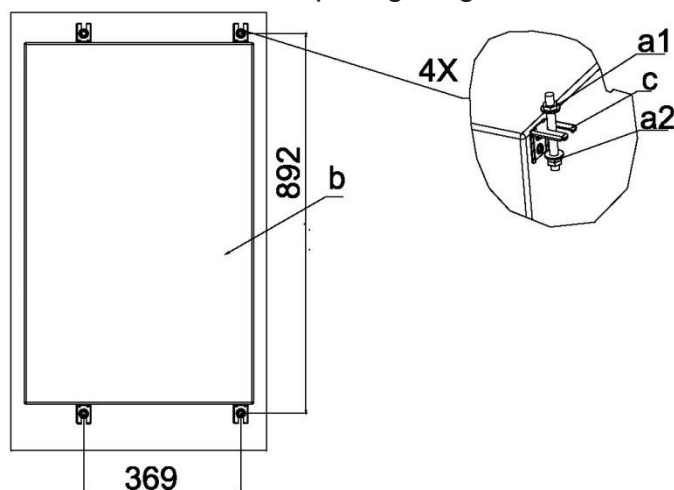


A 50-100mm

- a. Plafondpaneel
- b. Beugel
- c. Lange schroef of bout
- d. Ophangschroef
- e. Verlaagd plafond

Ophangschroef

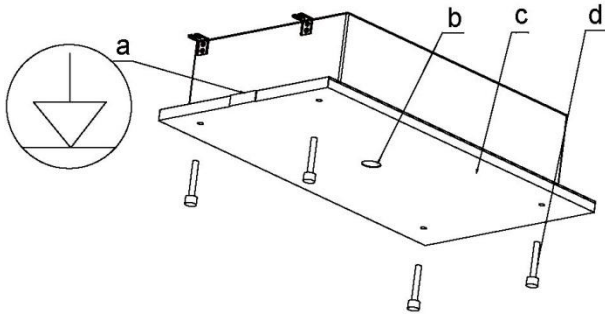
Gebruik antitrilling schroefdraadbussen M8-M10 voor installatie. Installeer de ophangpoten stevig in de inzetstukken met schroefdraad met behulp van een moer en sluitring aan zowel de boven- als onderkant van de ophangbeugel.



- a1. Schroef (niet meegeleverd)
- a2. Verzonken schroef (niet meegeleverd)
- b. Steunplaatje (niet meegeleverd)
- c. Ophangpoten (bevestigd aan het apparaat)

Installatiesjabloon (bovenop het product)

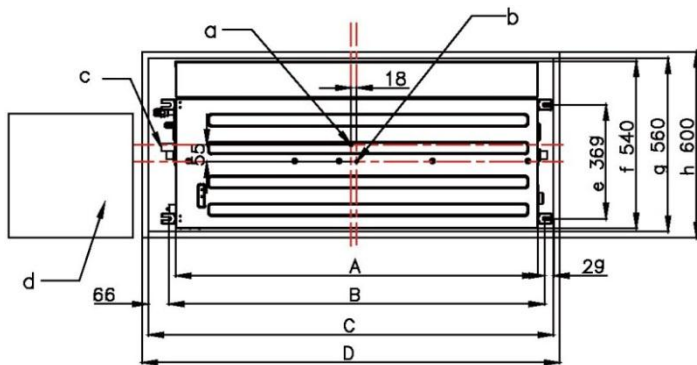
Gebruik de sjabloon om de juiste horizontale uitlijning te bepalen. De plaatsing omvat de nodige afmetingen en maten. De sjabloon kan aan het apparaat worden bevestigd.



- a. Midden van het apparaat
- b. Midden van de plafondopening
- c. Installatiesjabloon (bovenop de productverpakking)
- d. Schroef (accessoire)

Het plafond en het apparaat openen

- Controleer of de plafondopening binnen het volgende bereik ligt:

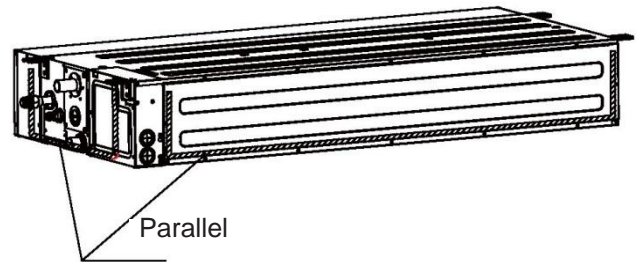


- a. Midden van de plafondopening
 - b. Midden van de 4 inzetstukken met schroefdraad
 - c. Afvoerpijp
 - d. Onderhoudsdeur
 - e. Afstand tussen 2 inzetstukken met schroefdraad
 - f. Breedte van het apparaat
 - g. Breedte van de plafondopening
 - h. Breedte van het decoratieve paneel
- A. Apparaat
B. Afstand tussen 2 schroefdraadbussen
C. Decoratief paneel

Model	A	B	C	D
AB25S2SA1FA	940	982	988	1028
AB25S2SA1FA(H)				
AB35S2SA1FA				
AB35S2SA1FA(H)				
AB50S2SA1FA	1170	1213	1308	1348
AB50S2SA1FA(H)				
AB71S2SA1FA				
AB71S2SA1FA(H)				

Waterpas

Zorg ervoor dat het apparaat waterpas staat op alle 4 de hoeken met behulp van een waterpas of een vinyl buis gevuld met water.

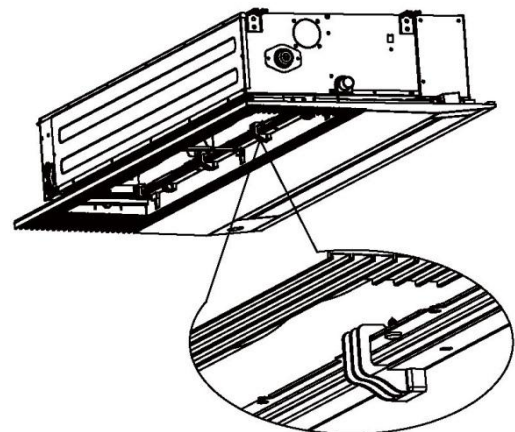


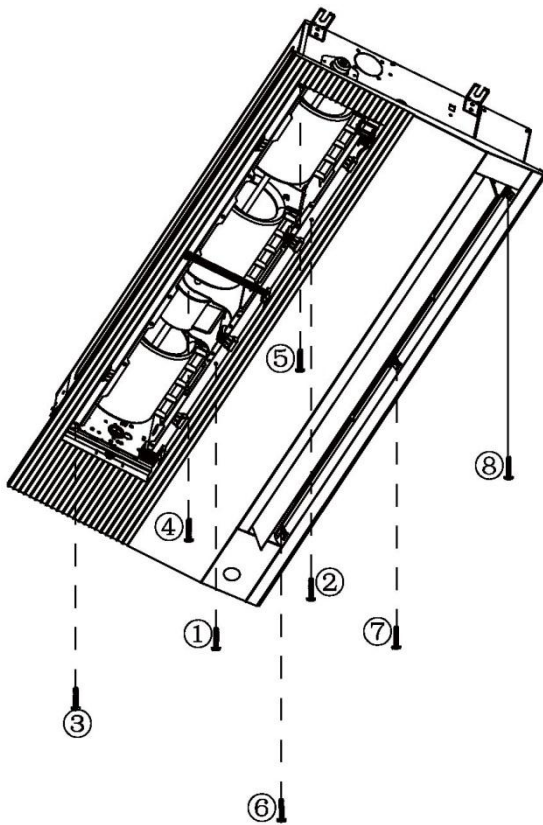
Waarschuwing

Installeer het apparaat niet schuin.

Decoratief paneel

Installeer het decoratieve paneel telkens na het installeren van het apparaat, de afvoerpijp, de koelmiddelleiding en de elektrische aansluitingen, het netsnoer. Zie paragraaf 12.2.3, 13 en 14 voor meer informatie over het installeren van de afvoerpijp, de koelmiddelpijp en het netsnoer.





① - ⑧ : M4 schroeven, 19 stuks (voor installatie)

Installatiemethode

- Openen en plaats het luchtrooster.
- Bevestig het aan de mock-up plaat.
- Pas de positie van het paneel enigszins aan en draai de schroeven 1 en 2 vast.
- Draai de schroeven 3, 4 en 5 vast.
- Open de zwenkplaat en verwijder de schroefdoppen. Draai de schroeven op posities 6, 7 en 8 vast.
- Sluit de aansluiting van het display en de stappenmotor op het paneel aan op de connector van het netsnoer op de printplaat.
- Installeer het luchtrooster.

Opmerking

Na het installeren van het decoratieve paneel moet u ervoor zorgen dat er geen ruimte is tussen het apparaat en het decoratieve paneel, aangezien openingen luchtstroming en condensatie kunnen veroorzaken.

12.2.3 Installatiegids afvoerpijp

Zorg ervoor dat de afvoer goed is afgedicht.

- Algemeen gebruik
- De afvoerbuis aansluiten op het interne apparaat.
- De waterstroom controleren

Algemene aanbevelingen

Lengte leiding

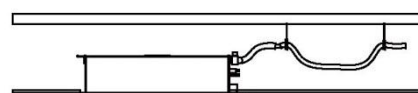
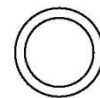
Leg de afvoerbuis in een goede hellingshoek.

Maat leiding

De diameter van de leiding moet gelijk zijn aan of groter zijn dan de verbindingsleiding (binnendiameter gespecificeerd als 25 mm en buitendiameter als 32 mm).

Hellingshoek leiding

Zorg ervoor dat de afvoerpijp een hellingshoek naar beneden heeft (bijvoorbeeld 1/100 helling) om te voorkomen dat er lucht in de pijp blijft hangen. Gebruik steunbalken zoals afgebeeld.



a. Steunbalken

X Niet toegestaan

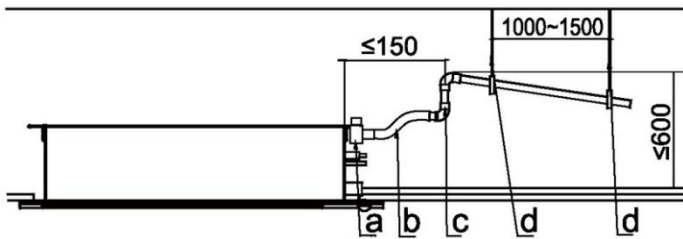
O Niet ophangen

Afdichting

Om lekkage te voorkomen. Alle afvoerbuizen moeten worden geïsoleerd.

Verlengde afvoerbuis

Als het nodig is om de hellingshoek te behouden, kunt u een verlengde afvoerbuis installeren.



- a Metalen kabelbinder (optioneel accessoire)
- b Afvoerpijp (optioneel accessoire, binnendiameter 24 mm)
- c Verlengde afvoerpijp (niet meegeleverd)
- d Steunbalk (niet meegeleverd)

Opmerking

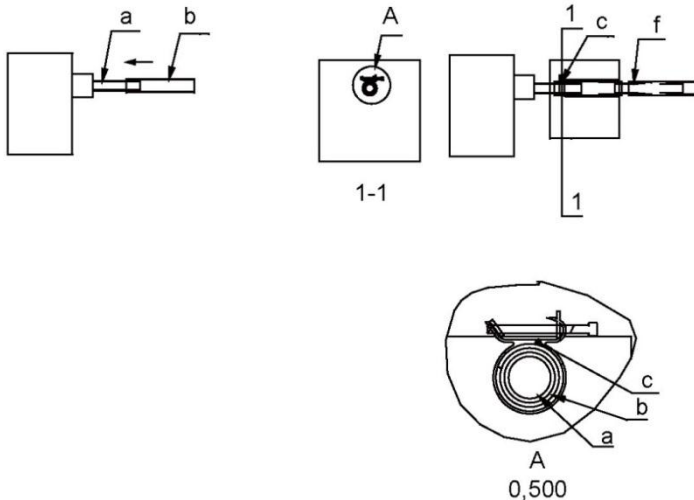
- Als de afvoerbuis niet correct wordt geïnstalleerd, kan er water terugstromen en kan er, afhankelijk van de installatie en de omgeving, schade ontstaan.

1 Schuif de afvoerbuis zoveel mogelijk boven het afvoeraansluitpunt.

2 Draai de metalen klem goed vast.

3 Controleer op waterlekage (zie "Controleren op waterlekage").

4 Sluit de afvoerbuis aan op de afvoeruitlaat.



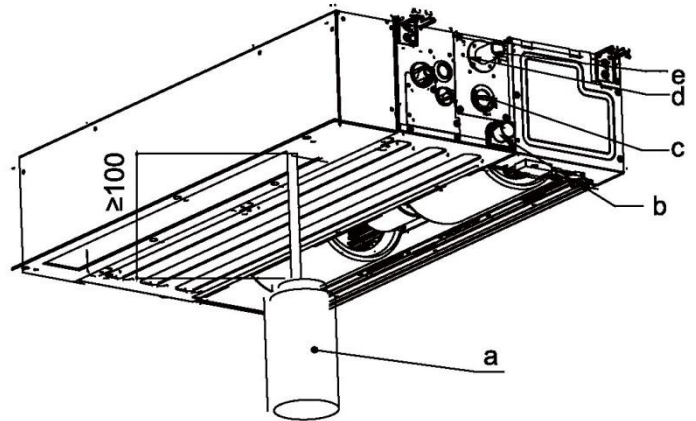
- a Afvoerbuis aansluiten (bevestigd aan de machine)
- b Afvoerpijp (optioneel accessoire)
- c Metalen klembevestiging (optioneel accessoire)
- d Afvoerpijp (niet meegeleverd)

Controleer de waterstroom

Zodra de installatie van het systeem voltooid is:

1 Start het koelen.

2 Giet langzaam ongeveer 1000 ml. Ga naar beneden naar het ventilatiekanaal en controleer op scheuren.



- a. Origineel waterreservoir
- b. Service-afvoerkamer (met rubberen stop) - gebruik deze kamer om water af te voeren uit de waterbak.
- c. Positie waterafvoer
- d. Aansluitpunt afvoerpijp
- e. Afvoeropening

13 Installatie van leiding

13.1 De koelmiddelleiding voorbereiden

13.1.1 Vereisten voor koelmiddelleidingen

Let op

Installeer de leiding volgens de richtlijnen in "Installatie van leidingen 13", alleen specifieke verbindingstukken (bijvoorbeeld messing verbindingstukken + klep) die voldoen aan de laatste versie van de ISO14903-normen.

Opmerking

- Leidingen en componenten met een andere druk moeten compatibel zijn met de koelmiddelen. Gebruik corrosiebestendige leidingen en sluit deze aan op koelmiddelaansluitingen met koperen leidingen.
- Vreemde materialen in de leiding (inclusief productieoliën) moeten een waarde ≤ 30 mg/10 m hebben.

Diameter van de koelmiddelleiding

Gebruik de volgende leidingdiameters voor het aansluiten van de koelspiraalleiding:

Model	Diameter leiding	
	Vloeistofleiding	Gasafvoerpijp
AB25S2SA1FA AB25S2SA1FA(H) AB35S2SA1FA AB35S2SA1FA(H)	$\Phi 6,35$	$\Phi 9,52$
AB50S2SA1FA AB50S2SA1FA(H)	$\Phi 6,35$	$\Phi 12,7$
AB71S2SA1FA AB71S2SA1FA(H)	$\Phi 9,52$	$\Phi 15,88$

Met betrekking tot de koelmiddelleiding

Fosforisch ontoxideerd koper kan worden gebruikt voor verbindingen. Gebruik flare-connectoren, speciaal voor zachte materialen.

Mediaan diameter grootte	Hardheidsklasse	Dikte (t) (a)
6,35 mm (1/4")	Zacht (O)	≥0,8mm
9,52 mm (3/8")		
12,7 mm (1/2")		
15,88 mm (5/8")		

(a) Afhankelijk van de toepasselijke wetgeving en de maximale werkdruk van het apparaat (zie "PS Hoog" op het etiket van het apparaat), kan een dikkere leiding vereist zijn.

13.1.2 Isolatie van koelmiddelleidingen

Gebruik polyethyleenschuim als isolatiemateriaal:

Met een warmteoverdracht tussen

0,041 tot 0,052 W/mK (0,035 en 0,045 kilocalorieën/vierkante meter per uur °C) en is bestand tegen hitte tot 120°C.

Isolatie dikte tegen hitte

Buitenrand van de leiding	Binnenrand van de warmte-isolatie	Dikte van de warmte-isolatie
6,35 mm (1/4")	810 mm	≥ 10 mm
9,52 mm (3/8")	1215 mm	≥ 13 mm
12,7 mm (1/2")	1416 mm	≥ 13 mm
15,88 mm (5/8")	1720 mm	≥ 13 mm

Als de temperatuur hoger is dan 30°C en de vochtigheid is

boven RH 80% moet het isolatiemateriaal minstens 20 mm dik zijn. Om condensatie op het oppervlak te voorkomen

13.2 Koelmiddelleidingen aansluiten

Waarschuwing: Pas op voor het geluid van brandende vlammen.

13.2.1 De koelmiddelleiding aan de spoel lassen

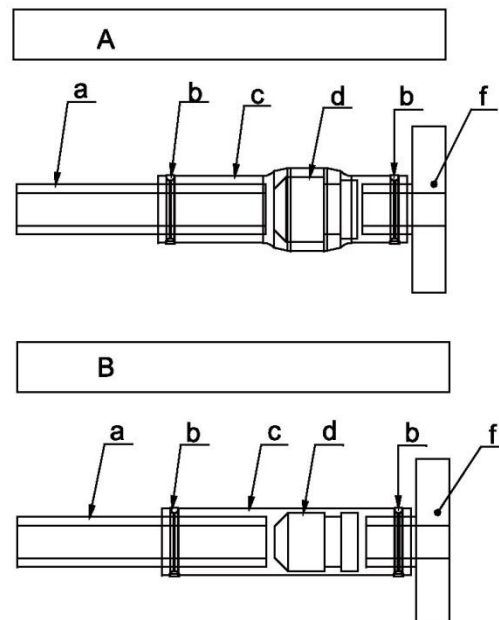
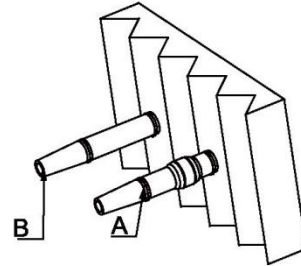
Let op

Installeer de koelmiddelleidingen of componenten zodanig dat ze niet in contact komen met stoffen die corrosie kunnen veroorzaken, tenzij de componenten zijn gemaakt van materialen die bestand zijn tegen corrosie.

Waarschuwing

Het koelmiddel R32 in het apparaat is licht ontvlambaar.

- Lengte leiding. Leid de koelmiddelleiding omhoog.
- Aansluiting met flare: Sluit de koelmiddelleiding aan op het apparaat met een flare-aansluiting.
- Warmte-isolatie: Isoleer de koelmiddelleiding naar de spoel als volgt.



A. Gasleiding

B. Vloeistofleiding

a: Isolatie (moet zelf worden voorbereid)

b. Band (accessoire)

c. Isolatiebekleding: groot voor gasleiding, klein voor vloeistofleiding

d. Tarnat (Deze term is onduidelijk in het Engels zonder context; "ฉนวน" zou een specifieke term of merknaam kunnen zijn).

f. Apparaat

1. Klap de verbindingsgroef van de isolatie om

2. Bevestig aan de basis van het apparaat

3. Maak de band op de buitenste isolatielaag vast.

Opmerking

Zorg ervoor dat alle koelmiddelleidingen geïsoleerd zijn. Leidingen zonder isolatie kunnen condens veroorzaken.

14 Installatie elektrisch systeem

Waarschuwing: Pas op voor elektrische schokken.

Waarschuwing

Gebruik altijd een meeraderige kabel voor aansluiting op de voedingsbron.

Waarschuwing

Gebruik een stroomonderbreker om elk circuit uit te schakelen, zorg voor een opening van minstens 3 mm tussen de contactpunten, die volledig uitschakelen bij een stroompiek van meer dan type 3.

Waarschuwing

Als de voedingskabel beschadigd is, moet deze worden vervangen door de fabrikant, een serviceagent of iemand met vergelijkbare kwalificaties om gevaren te voorkomen.

14.1 De voedingskabel aansluiten op de ventilatorconvectoren.

Opmerking

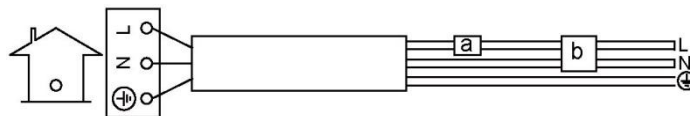
Volg het bedradingschema (meegeleverd met het apparaat, aan de binnenkant van de serviceafdekking).

- Zorg ervoor dat de bedrading de bevestiging van de serviceafdekking niet hindert.
- Het is essentieel om de stroombron en de kabels voor signaaloverdracht te scheiden om elektrische interferentie te voorkomen. De afstand tussen de twee kabels moet minstens 50 mm zijn.

Opmerking

Zorg ervoor dat de stroom- en signaalkabels gescheiden zijn. Signaalkabels en stroombronkabels kunnen door elkaar lopen, maar mogen niet parallel lopen.

1. Verwijder het onderhoudsdeksel.
2. Signaalkabel: Voer de kabel door het frame, sluit de kabel aan op de connectorkaart (zorg ervoor dat de symbolen 1, 2, 3PE overeenkomen met de symbolen op het externe apparaat) en maak de kabel vast door hem te wikkelen.
3. Stroomkabel: Voer de kabel door het frame en sluit de kabel aan op het stekkerbord (L, N, aarddraad).



a. Stroomonderbreker

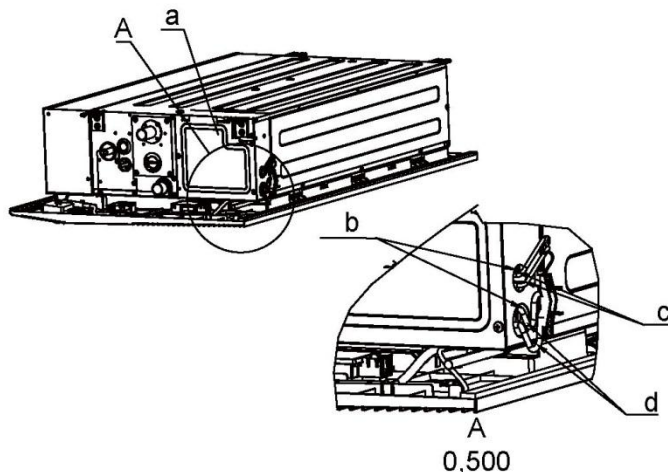
b. Aardlekschakelaar

Gebruik een kleine verzegelde wartel (veldstroombron)

En wikkel de kabel in om te voorkomen dat er water in het apparaat komt.

4. Dicht alle openingen af met afgedicht materiaal (veldstroombron) om te voorkomen dat kleine dieren het systeem binnendringen.

5. Plaats het onderhoudsdeksel terug.



a. Onderhoudsdeksel

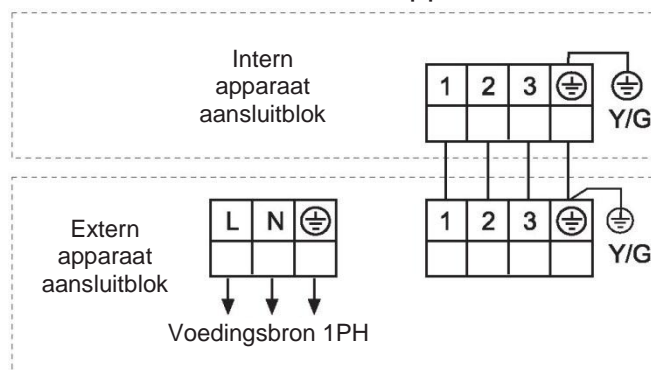
b. Kabelopening

c. Interface- en signaalkabelaansluiting

d. Aansluiting stroomkabel

De voedingsbron intern en extern aansluiten

Sluit de voedingskabel aan om het externe apparaat van stroom te voorzien. De voeding van het interne apparaat wordt geleverd door het aansluitblok van het externe apparaat.



15 Testen

15.1 Inspectielijst vóór levering

Controleer de onderstaande items na het installeren van het apparaat. Als alles gecontroleerd is, zet u het apparaat uit en vervolgens weer aan.

Aantal LED-flitsen op de PCB (printplaat)		Digitale weergave van de infraroodsig naalontvanger	Storing	Mogelijke oorzaken:
LED6	LED1			
0	1	E1	Storing van de omgevingstemperatuursensor in de kapunit:	De sensor is losgekoppeld, beschadigd, onjuist geplaatst of het circuit is kortgesloten.
0	2	E2	Storing van de buistemperatuursensor in de kapunit:	De sensor is losgekoppeld, beschadigd, onjuist geplaatst of het circuit is kortgesloten.
0	7	E7	Abnormale communicatie tussen de kapunit en de buitenunit:	Aansluitingsfout of de voedingskabel is losgekoppeld of de adresinstellingen van de kapunit zijn onjuist of er is een elektrische storing of de printplaat is defect.
0	8	E8	Abnormale communicatie in de regeldraadeenheid van de kap:	Aansluitingsfout of de voedingskabel van de controller is beschadigd of de printplaat is defect.
0	12	E10	Storing in afvoersysteem:	De pompmotor ontbreekt of is niet goed geplaatst, of de vlotterschakelaar is verschoven of niet goed geplaatst, of het bypasscircuit is defect.
0	13	C1	Signaal dat het nulpunt kruist is verkeerd:	Fout bij het detecteren van het signaal dat het nulpunt overschrijdt.
0	14	E14	Afwijking in de DC-ventilatormotor in de kap:	De motor van de gelijkstroomventilator is losgekoppeld of de gelijkstroomventilator werkt niet of het circuit werkt niet.
0	11	E11	Lekkage van R32-koelmiddel:	Lekkage van R32-koelmiddel:
0	19	E19	De R32-detector is afwijkend.	De detector ontbreekt of is beschadigd.
3	5	E15	Storing aan buitenunit	Inspecteer de melding van de centrale unit
6	1	F41	Systeemdrukschakelaar	Controleer de systeemdruk

Opmerking:

De melding van de centrale unit kan nog steeds fouten in de kap aangeven. Zo controleert u dat: Als de foutcode van de centrale unit M (DECIMAL) is, toont het display van de kapunit bij conversie een hexadecimale code "M + 20" (DECIMAL). Als de foutcode van de centrale unit bijvoorbeeld 2 is, knippert op het scherm van de kapunit de foutcode 16 ($2 \rightarrow 2 + 20 = 22 \rightarrow$ zet de decimale 22 om in een hexadecimaal om 16 te krijgen).

Raadpleeg de tabel voor het oplossen van problemen met de melding van de centrale unit voor meer informatie over het falen van de melding van de centrale unit.

Als er bij de YR-E17A een communicatiefout optreedt tussen de printplaat en de draadcontroller, knippert 07 op het scherm van de hoofdinterface in plaats van op het scherm van de controle-interface.

15.2 Testen van de werking

Verwante informatie

- Voer de test uit zoals aangegeven in de handleiding van de externe apparatuur.
- De bedrijfstest is pas voltooid als er geen abnormale codes verschijnen op de gebruikersinterface of display 7 van de verwarmingsspoel.

Opmerking

Voordat u de koelspoel van stroom voorziet, gebruikt u een 500V megohmmeter om de weerstand tussen de voeding L,N en de massaklem te testen. Controleer aan de hand van deze test of de weerstand hoger is dan $1M\Omega$ of niet. Als het lager is dan $1M\Omega$, mag u de koelspoel niet van stroom voorzien.

16 Instelwaarden

16.1 Veldinstelling

Pas de onderstaande veldinstellingen aan zodat ze overeenkomen met de werkelijke installatie-instellingen en gebruikersvereisten.

Verwante informatie

De volgende instellingen kunnen alleen worden gebruikt bij gebruik van een bedrade controller.

Raadpleeg de installatiehandleiding of de onderhoudshandleiding van de gebruikersinterface als u een andere interface gebruikt.

Testen van de werking

Test de bedieningschecklist

1. Ventilator spoelunit

- Controleer of elke knop op de afstandsbediening werkt of niet.
- Brandt elk lampje normaal?
- Werkt de luchtstroomrichtingklep naar behoren?
- Is de waterafvoer normaal?

2. Verwarmingsspoel

- Zijn er abnormale geluiden of trillingen tijdens het gebruik?
- Storen het geluid, de lucht of de waterafvoer van het apparaat de burens?
- Is er een gaslek?

Klantenbegeleiding

Leg de klant het volgende uit volgens de bedieningshandleiding:

(1) Hoe te starten en te stoppen, te schakelen, de temperatuur te regelen, de timer te gebruiken, de richting van de luchtstroom te wijzigen en andere afstandsbedieningsfuncties.

(2) Hoe het luchtfilter te verwijderen en schoon te maken en hoe de lamellen van de airconditioner te gebruiken.

(3) Voorzie de klant van de bedienings- en installatiehandleidingen.

Testen van de werking

Waarnemingen

Het apparaat kan uit zichzelf opstarten zonder ingeschakeld te worden. Zorg er bij het inschakelen voor dat u het hebt uitgeschakeld voordat u het uitschakelt.

- Deze machine heeft een automatische herstartfunctie na een stroomstoring.

1. Voor het starten van de bedrijfstest (verwarmingsmodus uitvoeren)

Zorg ervoor dat de stroomonderbreker (hoofdschakelaar) van het apparaat langer dan 12 uur aanstaat om het apparaat voor te bereiden voor gebruik.

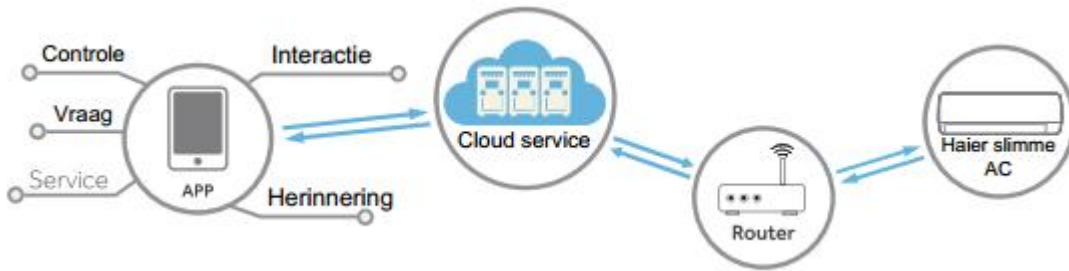
2. Testen van de werking

- Laat het apparaat ongeveer 30 minuten ononderbroken werken. Controleer de volgende voorwaarden:
- Controleer de manometer van de aansluiting van de serviceklep op gas.
- De uitlaatdruk van de toevoerleiding van de compressor zal terugkeren naar het straatniveau.
- Temperatuurverschil tussen de afvoerlucht en de toevoerlucht van de unit onder de schaduw.

Werking

Wi-Fi

- **Het diagram van de systeemarchitectuur**



- **De applicatieomgeving**

Een Mobile smartphone en een draadloze router zijn nodig, een draadloze router moet verbinding met internet kunnen maken.

Een mobiele smartphone vereist IOS- of Android-systeem:



IOS-systeem heeft ondersteuning van IOS 9.0 of hoger nodig



Android-systeem heeft ondersteuning van Android 5.0 of hoger nodig

- **Configuratiemethode**


Scan de onderstaande QR-code om de "hOn" APP te downloaden. Andere downloadopties: Zoek de hOn APP op:



- App Store (IOS)
- Google Play (Android)
- Huawei AppGallery (Android)

Registreer u na het downloaden van de App, sluit de airconditioner aan en geniet van het gebruik van hOn om uw apparaat te beheren. Raadpleeg het gedeelte HULP in de APP voor meer informatie over hoe u zich registreert, het apparaat aansluit en andere bewerkingen.

HEALTH Operation (This function is unavailable on some models.)

Druk op de HEALTH knop en de afstandsbediening zal  laten zien: de stille functie is dan bereikt. Druk nogmaals op de HEALTH knop: de stille functie zal geannuleerd worden.

UV-sterilisatiefunctie: het gebruikt de c-band met het meest effectieve sterilisatie-effect in ultraviolette straling om schadelijke micro-organismen zoals bacterien in de lucht te verwijderen, met een opmerkelijk effect en om de lucht gezond te maken.

Aandacht:

1. Het wordt aanbevolen om de UV-sterilisatiefunctie 1-2 uur per dag in te schakelen, een langere tijd heeft invloed op de levensduur van de UV-lamp.
2. Kijk niet rechtstreeks in de UV-lamp en raak deze niet met uw hand aan als de sterilisatiefunctie is ingeschakeld. Schakel de sterilisatiefunctie uit voordat u het paneel opent.
3. Er kan een getint blauw licht verschijnen in de buurt van de airconditioninginlaat wanneer de sterilisatiefunctie is ingeschakeld.
4. Alleen wanneer de interne ventilator start en de gezondheidsfunctie is ingeschakeld, gaat de UVlamp branden.
5. Raadpleeg de handleiding van de bedrade afstandsbediening of controller voor meer informatie over de instellingsmethode.



Haier

Adres: Haier Industrial Park, Qianwangang Road, Eco-Tech Development Zone, Qingdao
266555, Shandong, China

Contact: TEL +86-532-88936943; FAX +86-532-8893-6999

Website: www.haier.com