



Factsheetnummer : V01 JvW 14112017  
Product : Controls

Betreft:

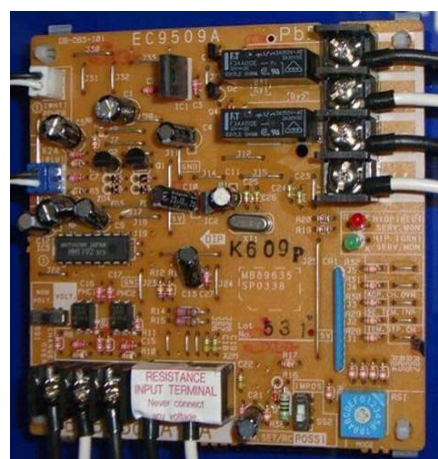
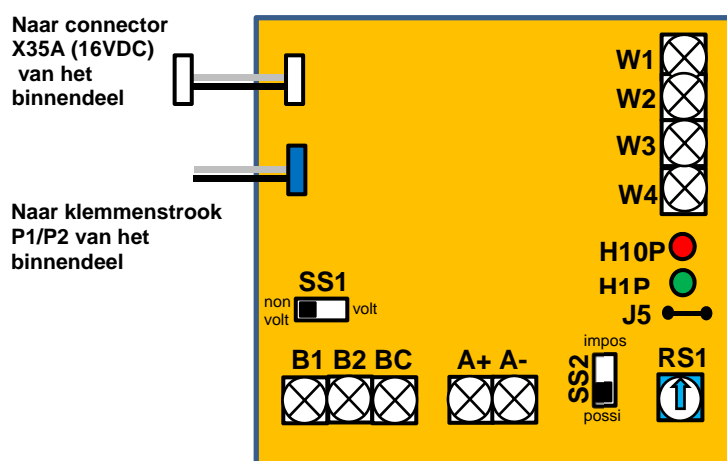
## Optieprint KRP4A

De KRP4A optieprint maakt het mogelijk om een VRV- of Sky Air-binnendeel vanuit een externe besturing aan te sturen of een melding uit te sturen naar een externe besturing.

De print kan aangesloten worden op alle VRV- en Sky Air-binnendelen via de P1/P2 (= aansluiting bedrade bediening) en **alleen in combinatie met een bedrade bediening**. Maximaal kunnen er 16 binnendelen aangesloten worden op 1 print. Aansturingen op de print worden dus overgenomen door alle via P1/P2 aangesloten binnendelen.

### Functies optieprint KRP4A:

- Extern starten/stoppen
- Storing- en bedrijfsmelding (met behulp van externe componenten)
- Instelling setpoint door middel van weerstandsverstelling





Schakelaar	Functie	
<b>SS1</b>	Keuze: externe input 12-24VDC (volt) of potentiaalvrij (non volt) tbv B1/BC en B2/BC	
<b>SS2</b>	Keuze: extern setpoint via A+/A- (possi) of setpoint via afstandsbediening (imposs)	
<b>RS1</b>	Zie tabel	
Klemmen	Functie	Voltage
<b>A+/A-</b>	Extern setpoint	24VDC ( <b>GEEN externe spanning aansluiten!!!</b> )
<b>B1/BC *</b>	Zie tabel	Externe input 12-24VDC of potentiaalvrij **
<b>B2/BC *</b>	Zie tabel	Externe input 12-24VDC of potentiaalvrij **
<b>W1/W2***</b>	Bedrijfsmelding	Potentiaalvrij (max. 230V)
<b>W3/W4***</b>	Storingsmelding	Potentiaalvrij (max. 230V)
Led	Functie	
<b>H1P</b>	Groene led knippert bij normaal functioneren	
<b>H10P</b>	Rode led brandt bij storing in bekabeling of schakelaars	

\*) *Wordt gebruikt in combinatie met instelling van schakelaar **RS1***

\*\*) *Externe input wordt bepaald door instelling van schakelaar **SS1***

\*\*\*) *Deze output contacten zijn potentiaalvrij dus externe spanningsbron en/of componenten benodigd.*



In onderstaande tabel kunt u terugvinden welke functie er van toepassing is bij een bepaalde aansturing op **B1/BC** en **B2/BC**.

Stand RS1	Functie	Ingang A Klem B1/BC	Ingang B Klem B2/BC
0	geen	nvt	nvt
1	Afstandsbediening AAN/UIT geblokkeerd	gemaakt: start commando verbroken: stop commando	gemaakt: UIT commando, afstandsbediening AAN/UIT geblokkeerd, er wordt niet gekeken naar ingang A.  verbroken: er wordt normaal gekeken naar ingang A.
2	KRP4A53 heeft prioriteit, afstandsbediening AAN/UIT mogelijk	gemaakt: start commando verbroken: stop commando	
3	Afstandsbediening alleen UIT mogelijk	gemaakt: start commando verbroken: stop commando	
4	KRP4A53 heeft prioriteit, afstandsbediening AAN/UIT mogelijk	gemaakt: AAN/UIT mogelijk verbroken: stop commando	
5	Afstandsbediening AAN/UIT geblokkeerd	1e puls: start commando 2e puls: stop commando	
6	Laatst gegeven commando heeft prioriteit, afstandsbediening/KRP4A53	1e puls: start commando (indien UIT) 2e puls: stop commando (indien AAN)	
7	Afstandsbediening AAN/UIT geblokkeerd	puls: start commando	puls: stop commando
8	Centrale prioriteit	puls: start commando, indien gestart AAN/UIT afstandsbediening mogelijk	Het is toegestaan om hier ipv een puls een maakcontact toe te passen. In geval van een maakcontact wordt er niet meer naar ingang A gekeken.
9	Afstandsbediening alleen UIT mogelijk	puls: start commando	
A	Afstandsbediening geblokkeerd of vrijgegeven	1e puls: AAN/UIT vrijgegeven 2e puls: AAN/UIT geblokkeerd	
B	Afstandsbediening AAN/UIT altijd mogelijk	puls: start commando	puls: stop commando
C	Afstandsbediening AAN/UIT geblokkeerd	1e puls: start commando 2e puls: stop commando	gemaakt: thermostaat geforceerd uit <sup>(1)</sup> verbroken: thermostaat normaal
D	Afstandsbediening AAN/UIT geblokkeerd	1e puls: start commando 2e puls: stop commando	gemaakt: thermostaat +/- 2K <sup>(2)</sup> verbroken: thermostaat normaal
E	Laatst gegeven commando heeft prioriteit, afstandsbediening/KRP4A53	1e puls: start commando (indien UIT) 2e puls: stop commando (indien AAN)	gemaakt: thermostaat geforceerd uit <sup>(1)</sup> verbroken: thermostaat normaal
F	Laatst gegeven commando heeft prioriteit, afstandsbediening/KRP4A53	1e puls: start commando (indien UIT) 2e puls: stop commando (indien AAN)	gemaakt: thermostaat +/- 2K <sup>(2)</sup> verbroken: thermostaat normaal

<sup>1)</sup> Geforceerd thermostaat uit betekent dat het/de binnende(e)l(en) alleen kan/kunnen ventileren



2) Het setpoint van de thermostaat van het/de binnende(e)l(en) wordt in koelbedrijf met 2K verhoogd en in verwarmingsbedrijf met 2K verlaagd.

In onderstaande tabel kunt u de weerstandswaarden terugvinden, welke van toepassing zijn bij een externe setpoint aansturing via **A+/A-**.

Setpoint (°C)																	
	16	17	18	19	20	21	22	23	24	25	26	27	28	29	30	31	32
	weerstand (Ohm)																
van	0,0	5,0	14	22	31,0	39,4	48,2	56,6	65,2	73,8	82,4	91,0	99,4	108,6	117,2	125,8	134,2
tot	3	12	20,0	28	36,4	44,8	52,8	61,2	69,4	77,8	85,8	94,0	102,2	110,4	119,2	127,4	140

## Aandachtspunten

- Bij toepassing van een KRP4A is een bedrade afstandsbediening **altijd vereist**.
- Indien er sprake is van een combinatie met een centrale bediening zoals bijvoorbeeld een iTM, dan dient jumper **J5** doorgeknipt te worden.
- De KRP4A is verkrijgbaar met verschillende kabellengtes, afhankelijk van het type systeem. Raadpleeg de catalogus of het databoek voor het juiste type KRP4A51, 52, 53 of 54.

Artikel	Kabellengte in mm	
	P1/P2 kabel	16VDC kabel
KRP4A51	500	500
KRP4A52	600	800
KRP4A53	1150	1150
KRP4A54	1700	1900

## Montageplaats

Voor een groot aantal binnendelen is optioneel een montagebox verkrijgbaar om de print in het binnendeel te monteren. Raadpleeg hiervoor de optielijst in het databoek van betreffende binnendeel.

Het is ook mogelijk om de print te plaatsen in een standaard lasdoos, afmetingen van de print zijn 100 x 100 mm.