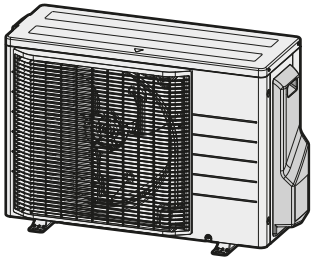




Uitgebreide handleiding voor de installateur  
R32 Split-reeks



RXM20A5V1B  
RXM25A5V1B9  
RXM35A5V1B9  
RXM42A5V1B  
ARXM25A5V1B  
ARXM35A5V1B9

# Inhoudsopgave

<b>1</b>	<b>Over de documentatie</b>	<b>4</b>
1.1	Over dit document .....	4
1.1.1	Betekenis van de waarschuwingen en symbolen .....	5
<b>2</b>	<b>Algemene veiligheidsmaatregelen</b>	<b>7</b>
2.1	Voor de installateur .....	7
2.1.1	Algemeen .....	7
2.1.2	Plaats van installatie .....	8
2.1.3	Koelmiddel — in geval van R410A of R32 .....	11
2.1.4	Elektrisch .....	13
<b>3</b>	<b>Specifieke veiligheidsinstructies voor de installateur</b>	<b>16</b>
<b>4</b>	<b>Over de doos</b>	<b>22</b>
4.1	Buitenunit .....	22
4.1.1	De buitenunit uitpakken .....	22
4.1.2	De buitenunit hanteren .....	22
4.1.3	Om de toebehoren van de buitenunit uit te nemen .....	23
<b>5</b>	<b>Over de unit</b>	<b>24</b>
5.1	Identificatie .....	24
5.1.1	Identificatielabel: Buitenunit .....	24
<b>6</b>	<b>Installatie van de unit</b>	<b>25</b>
6.1	Installatieplaats voorbereiden .....	25
6.1.1	Vereisten inzake de plaats waar de buitenunit geïnstalleerd wordt .....	26
6.1.2	Bijkomende vereisten inzake de installatieplaats van de buitenunit in koude klimaten .....	28
6.2	Openen van de unit .....	29
6.2.1	Over het openen van de unit .....	29
6.2.2	De buitenunit openen .....	29
6.3	De buitenunit monteren .....	29
6.3.1	Over de montage van de buitenunit .....	29
6.3.2	Voorzorgen bij het monteren van de buitenunit .....	30
6.3.3	De installatiestructuur voorzien .....	30
6.3.4	De buitenunit installeren .....	31
6.3.5	Afvoer voorzien .....	31
6.3.6	Ervoor zorgen dat de buitenunit niet kan omvallen .....	32
<b>7</b>	<b>Installatie van de leidingen</b>	<b>34</b>
7.1	Koelmiddelleiding voorbereiden .....	34
7.1.1	Vereisten voor de koelmiddelleidingen .....	34
7.1.2	Isolatie van de koelmiddelleidingen .....	35
7.1.3	Lengte koelmiddelleiding en hoogteverschil .....	35
7.2	Koelmiddelleiding aansluiten .....	35
7.2.1	Over het aansluiten van de koelmiddelleidingen .....	36
7.2.2	Voorzorgsmaatregelen bij het aansluiten van koelmiddelleidingen .....	36
7.2.3	Richtlijnen bij het aansluiten van koelmiddelleidingen .....	37
7.2.4	Richtlijnen voor het buigen van leidingen .....	38
7.2.5	Leidinguiteinde optrompen .....	38
7.2.6	Gebruik van de afsluiter en servicepoort .....	39
7.2.7	Koelmiddelleiding op buitenunit aansluiten .....	40
7.3	Koelmiddelleiding controleren .....	41
7.3.1	Over het controleren van de koelmiddelleidingen .....	41
7.3.2	Voorzorgsmaatregelen bij het controleren van koelmiddelleidingen .....	41
7.3.3	Op lekkages controleren .....	42
7.3.4	Vacuümdrogen .....	42
<b>8</b>	<b>Koelmiddel vullen</b>	<b>44</b>
8.1	Over koelmiddel bijvullen .....	44
8.2	Over het koelmiddel .....	45
8.3	Voorzorgsmaatregelen bij het bijvullen van koelmiddel .....	46
8.4	Bepalen hoeveel koelmiddel moet worden bijgevoerd .....	46
8.5	De hoeveelheid bepalen om opnieuw volledig te vullen .....	46
8.6	Extra koelmiddel bijvullen .....	46
8.7	Verbindingen van koelmiddelleidingen controleren op lekkage na het vullen van koelmiddel .....	47
8.8	Het label voor gefluoreerde broeikasgassen aanbrengen .....	47

<b>9</b>	<b>Elektrische installatie</b>	<b>49</b>
9.1	Over het aansluiten van de elektrische bedrading.....	49
9.1.1	Voorzorgsmaatregelen bij het aansluiten van de elektrische bedrading.....	49
9.1.2	Richtlijnen voor het aansluiten van de elektrische bedrading.....	50
9.1.3	Specificaties van standaard bedradingscomponenten.....	52
9.2	De elektrische bedrading op de buitenunit aansluiten.....	52
<b>10</b>	<b>De installatie van de buitenunit voltooiën</b>	<b>54</b>
10.1	De installatie van de buitenunit voltooiën.....	54
10.2	Unit sluiten.....	54
10.2.1	De buitenunit sluiten.....	54
<b>11</b>	<b>Configuratie</b>	<b>55</b>
11.1	Faciliteitsinstelling.....	55
11.1.1	De stand voor voorzieningen instellen.....	55
11.2	Energiebesparende stand-byfunctie.....	56
11.2.1	Over de energiebesparende stand-byfunctie.....	56
11.2.2	Energiebesparende stand-byfunctie inschakelen.....	56
<b>12</b>	<b>Inbedrijfstelling</b>	<b>57</b>
12.1	Voorzorgsmaatregelen bij de inbedrijfstelling.....	57
12.2	Controlelijst voor de inbedrijfstelling.....	57
12.3	Checklist tijdens inbedrijfstelling.....	58
12.4	Proefdraaien.....	58
12.5	De buitenunit starten.....	59
<b>13</b>	<b>Overhandiging aan de gebruiker</b>	<b>60</b>
<b>14</b>	<b>Onderhoud en service</b>	<b>61</b>
14.1	Overzicht: onderhoud en service.....	62
14.2	Voorzorgsmaatregelen inzake onderhoud.....	62
14.3	Checklist voor het jaarlijks onderhoud van de buitenunit.....	62
14.4	Over de compressor.....	63
<b>15</b>	<b>Opsporen en verhelpen van storingen</b>	<b>64</b>
15.1	Overzicht: Opsporen en verhelpen van storingen.....	64
15.2	Voorzorgsmaatregelen bij het opsporen en verhelpen van storingen.....	64
15.3	Problemen op basis van symptomen oplossen.....	64
15.3.1	Symptoom: Binnenunits vallen, trillen of maken lawaai.....	64
15.3.2	Symptoom: De unit verwarmt of koelt NIET zoals verwacht.....	65
15.3.3	Symptoom: Waterlekken.....	65
15.3.4	Symptoom: Elektrisch lek.....	65
15.3.5	Symptoom: De unit werkt NIET of er is brandschade.....	65
15.4	Storingsdiagnose met behulp van de led op de printplaat van de buitenunit.....	65
<b>16</b>	<b>Als afval verwijderen</b>	<b>67</b>
16.1	Overzicht: Als afval verwijderen.....	67
16.2	Afpompen.....	67
16.3	Een gedwongen koeling starten en stoppen.....	68
16.3.1	Gedwongen koelen starten en stoppen met de AAN/UIT-schakelaar van de binnenunit.....	68
16.3.2	Gedwongen koelen starten en stoppen met de gebruikersinterface van de binnenunit.....	68
<b>17</b>	<b>Technische gegevens</b>	<b>69</b>
17.1	Bedradingsschema.....	69
17.1.1	Legende eengemaakt bedradingsschema.....	69
17.2	Schema van de leidingen.....	72
17.2.1	Schema van de leidingen: Buitenunit.....	72
<b>18</b>	<b>Verklarende woordenlijst</b>	<b>74</b>

# 1 Over de documentatie

## 1.1 Over dit document



### WAARSCHUWING

De installatie, service, onderhoud, reparaties en gebruikte materialen moeten overeenstemmen met de instructies van Daikin (inclusief alle documenten vermeld in "documentatieset") en daarnaast ook met de geldende wetgeving en mogen alleen door bevoegde personen worden uitgevoerd. In Europa en gebieden waar de IEC-normen gelden, is EN/IEC 60335-2-40 de toepasselijke norm.



### INFORMATIE

Controleer of de gebruiker de papieren documentatie heeft en vraag hem/haar deze bij te houden om deze later te kunnen raadplegen.

### Doelpubliek

Erkende installateurs



### INFORMATIE

Dit apparaat is bedoeld om in werkplaatsen, in de lichte industrie en in boerderijen door deskundige of geschoolde gebruikers gebruikt te worden of, in de handel en in huishoudens, door niet gespecialiseerde personen.



### INFORMATIE

In dit document worden alleen de instructies voor installatie specifiek voor de buitenunit beschreven. Voor de installatie van de binnenunit (binnenunit monteren, koelmiddelleiding aansluiten op de binnenunit, elektrische bedrading aansluiten op de binnenunit ...), zie de montagehandleiding van de binnenunit.

### Documentatieset

Dit document maakt deel uit van een documentatieset. De volledige set omvat:

- **Algemene voorzorgsmaatregelen met betrekking tot de veiligheid:**
  - Veiligheidsinstructies te lezen vóór de installatie
  - Formaat: Papier (in de doos van de buitenunit)
- **Montagehandleiding buitenunit:**
  - Installatie-instructies
  - Formaat: Papier (in de doos van de buitenunit)
- **Uitgebreide handleiding voor de installateur:**
  - De installatie voorbereiden, referentiegegevens, ...
  - Formaat: Digitale bestanden op <https://www.daikin.eu>. Gebruik de zoekfunctie  om uw model te vinden.

De nieuwste revisie van de meegeleverde documentatie staat op de regionale Daikin-website en is verkrijgbaar via uw dealer.

Scan de onderstaande QR-code voor de volledige documentatieset en meer informatie over uw product op de Daikin website.



De originele instructies zijn opgesteld in het Engels. Alle andere talen zijn vertalingen van de oorspronkelijke instructies.

### Technische gegevens

- Een **deel** van de recentste technische gegevens is beschikbaar op de regionale Daikin-website (publiek toegankelijk).
- De **volledige** recentste technische gegevens zijn beschikbaar op het Daikin Business Portal (authenticatie vereist).

#### 1.1.1 Betekenis van de waarschuwingen en symbolen



#### GEVAAR

Duidt op een situatie die de dood of ernstige verwondingen als gevolg heeft.



#### GEVAAR: RISICO OP ELEKTROCUTIE

Duidt op een situatie die elektrocutie kan veroorzaken.



#### GEVAAR: RISICO OP BRANDWONDEN

Duidt op een situatie die brandwonden kan veroorzaken als gevolg van extreem hoge of lage temperaturen.



#### GEVAAR: RISICO OP ONTPLOFFING

Duidt op een situatie die een ontploffing kan veroorzaken.



#### WAARSCHUWING

Duidt op een situatie die de dood of ernstige verwondingen als gevolg zou kunnen hebben.



#### WAARSCHUWING: ONTVLAMBAAR MATERIAAL



A2L

#### WAARSCHUWING: MATIG ONTVLAMBAAR MATERIAAL

Het koelmiddel in deze unit is weinig ontvlambaar.



#### VOORZICHTIG

Duidt op een situatie die kleine of matige verwondingen als gevolg zou kunnen hebben.



**OPMERKING**

Duidt op een situatie die schade aan apparatuur of eigendom zou kunnen berokkenen.



**INFORMATIE**

Duidt op nuttige tips of bijkomende informatie.

Symbolen die op de unit worden gebruikt:

Symbol	Uitleg
	Lees de installatie- en gebruiksaanwijzing en het instructieblad voor de bedrading voordat u met de installatie begint.
	Lees de onderhoudshandleiding voordat u onderhouds- en servicetaken uitvoert.
	Voor meer informatie, zie de uitgebreide handleiding voor de installateur en de gebruiker.
	De unit bevat roterende onderdelen. Wees voorzichtig bij het onderhoud of de controle van de unit.

Symbolen die in de documentatie worden gebruikt:

Symbol	Uitleg
	Geeft een afbeeldingstitel of een verwijzing ernaar aan. <b>Voorbeeld:</b> "▲ 1-3 Afbeeldingstitel" betekent "Afbeelding 3 in hoofdstuk 1".
	Geeft een tabeltitel of een verwijzing ernaar aan. <b>Voorbeeld:</b> "■ 1-3 Tabeltitel" betekent "Tabel 3 in hoofdstuk 1".

## 2 Algemene veiligheidsmaatregelen

### 2.1 Voor de installateur

#### 2.1.1 Algemeen

Indien u TWIJFELS heeft over de installatie of de bediening van de unit, neem contact op met uw verdeler.



#### GEVAAR: RISICO OP BRANDWONDEN

- Raak de koelmiddelleiding, waterleiding of interne delen NIET aan tijdens en onmiddellijk na de werking. Deze kunnen te warm of te koud zijn. Laat ze op normale temperatuur komen. Als u ze toch MOET aanraken, draag dan beschermende handschoenen.
- Raak accidenteel lekkend koelmiddel NIET aan.



#### WAARSCHUWING

Een verkeerde installatie of bevestiging van apparatuur of accessoires kan een elektrische schok, kortsluiting, lekken, brand of andere schade aan de apparatuur veroorzaken. Gebruik ALLEEN accessoires, optionele apparatuur en reserveonderdelen die door Daikin gemaakt of goedgekeurd werden, tenzij anders aangegeven.



#### WAARSCHUWING

Zorg ervoor dat de materialen die voor de installatie en de testen gebruikt worden, voldoen aan de geldende wetgeving (bovenop de instructies beschreven in de Daikin-documentatie).



#### WAARSCHUWING

Scheur plastic verpakkingen aan stukken en gooi deze weg zodat niemand, en zeker geen kinderen, ermee kan spelen. **Mogelijk gevolg:** verstikking.



#### WAARSCHUWING

Neem de gepaste maatregelen om te voorkomen dat kleine dieren kunnen gaan nestelen in de unit. Kleine dieren die in contact komen met elektrische onderdelen kunnen stromen, rook of brand veroorzaken.



#### VOORZICHTIG

Draag gepaste persoonlijke beschermende uitrusting (beschermende handschoenen, veiligheidsbril, enz.) wanneer u het systeem installeert of onderhoudt.



#### VOORZICHTIG

Raak de luchtinlaat of de aluminium ribben van de unit NIET aan.



#### VOORZICHTIG

- Plaats GEEN voorwerpen, apparatuur of uitrustingen bovenop de unit.
- Klim, zit of sta NIET op de unit.



### OPMERKING

Werkzaamheden aan de buitenunit worden best gepland bij droog weer om waterinsijpeling te voorkomen.

Conform de geldende wetgeving kan een logboek bij het product vereist worden; in dit logboek dienen dan minstens de volgende zaken bijgehouden: informatie over het onderhoud, de reparatiewerkzaamheden, de resultaten van testen, de stilstandperioden, enz.

Bovendien DIENEN minstens volgende informatie op een toegankelijke plaats bij het product voorzien te worden:

- Instructies om het systeem uit te schakelen in gevallen van nood
- De naam en het adres van de brandweer, de politie en een ziekenhuis
- De naam, het adres en de telefoonnummers overdag en 's nachts om onderhoud te bekomen

In Europa bevat EN378 de nodige richtlijnen voor dit logboek.

### 2.1.2 Plaats van installatie

- Voorzie voldoende ruimte rond de unit voor onderhoud en luchtcirculatie.
- Controleer of de plaats waarop de installatie moet komen bestand is tegen het gewicht en de trillingen van de unit.
- Zorg ervoor dat de zone goed geventileerd wordt. Blokkeer GEEN enkele ventilatieopening.
- Controleer of de unit horizontaal staat.

Installeer de unit NIET op de volgende plaatsen:

- In mogelijke explosieve omgevingen.
- In plaatsen met toestellen of machines die elektromagnetische golven uitzenden. Elektromagnetische golven kunnen het besturingssysteem ontregelen en zo storingen aan de uitrusting veroorzaken.
- In plaatsen met brandgevaar omwille van lekkende ontvlambare gassen (zoals verdunners of benzine), koolstofvezels, ontvlambaar stof.
- In plaatsen waar corroderend gas (zoals zwaveligzuurgas) geproduceerd wordt. Corrosie aan de koperleidingen of gesoldeerde onderdelen kan de oorzaak zijn dat koelmiddel gaat lekken.

### Instructies voor apparatuur met R32-koelmiddel



A2L

#### WAARSCHUWING: MATIG ONTVLAMBAAR MATERIAAL

Het koelmiddel in deze unit is weinig ontvlambaar.



#### WAARSCHUWING

- Doorboor of verbrand GEEN onderdelen van de koelmiddelcyclus.
- Gebruik GEEN andere schoonmaakmiddelen of manieren om het ontdooien te versnellen dan die aanbevolen door de fabrikant.
- Denk eraan dat het koelmiddel in het systeem geurloos is.



**WAARSCHUWING**

Het toestel moet worden opgeslagen waar het geen mechanische schade kan oplopen in een voldoende geventileerde ruimte zonder ontstekingsbronnen die voortdurend branden (bijvoorbeeld: open vuur, een brandend gastoestel of een werkende elektrische verwarming) met de hieronder beschreven afmetingen.

**WAARSCHUWING**

De installatie, service, onderhoud en reparaties moeten overeenstemmen met de instructies van Daikin en met de geldende wetgeving (bijvoorbeeld de nationale gasregelgeving) en mogen ALLEEN door bevoegde personen worden uitgevoerd.

**WAARSCHUWING**

- Neem de nodige voorzorgsmaatregelen om overmatig trillen of pulseren op koelmiddelleidingen te voorkomen.
- Beschermende apparatuur, leidingen en fittingen moeten zo goed mogelijk tegen nadelige omgevingseffecten worden beschermd.
- Voorzie plaats voor het uitzetten en krimpen van lange leidingen.
- Bij het ontwerp en de installatie van leidingen in koelsystemen moet de kans op hydraulische schokken zo veel mogelijk worden beperkt.
- Binnentoestellen en leidingen moeten stevig gemonteerd en beschermd worden zodat zij niet per ongeluk kunnen breken door meubels die worden verplaatst of door verbouwingen.

**WAARSCHUWING**

Als één of meerdere kamers via een kanaalsysteem verbonden zijn met de unit, moet u ervoor zorgen dat:

- er geen werkende ontstekingsbronnen zijn (bijvoorbeeld open vuur, een werkend gastoestel of een werkende elektrische verwarming) als de vloeroppervlakte kleiner is dan de minimum vloeroppervlakte A (m<sup>2</sup>);
- er geen hulptoestellen, die een potentiële ontstekingsbron kunnen vormen, in het leidingwerk zijn geïnstalleerd (bijvoorbeeld hete oppervlakken met een temperatuur van meer dan 700°C en elektrische schakeltoestellen);
- in het leidingwerk uitsluitend door de fabrikant goedgekeurde hulptoestellen worden gebruikt;
- de luchtinlaat EN -uitlaat rechtstreeks op dezelfde kamer zijn aangesloten door kanaalwerk. Gebruik GEEN ruimten zoals een vals plafond als kanaal voor de luchtinlaat of -uitlaat.

**VOORZICHTIG**

Gebruik GEEN potentiële ontstekingsbronnen bij het zoeken naar of detecteren van koelmiddellekken.

**OPMERKING**

- Gebruik reeds eerder gebruikte verbindingen en koperen pakkingen NIET opnieuw.
- Verbindingen die bij de installatie tussen onderdelen van het koelmiddelsysteem worden gemaakt moeten toegankelijk zijn voor onderhoudsdoeleinden.

**Vereisten voor de installatieruimte**

**WAARSCHUWING**

Als toestellen R32-koelmiddel bevatten, dan moet de vloeroppervlakte van de ruimte waarin de toestellen worden geïnstalleerd, gebruikt en opgeslagen groter zijn dan de minimum vloeroppervlakte zoals bepaald in de tabel onder A (m<sup>2</sup>). Dit geldt voor:

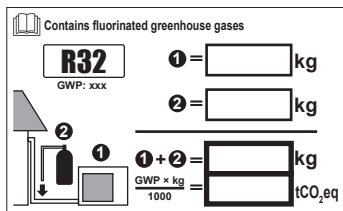
- Binnenunits **zonder** koelmiddelleksensor; in het geval van binnenunits **met** koelmiddelleksensor, zie de montagehandleiding
- Binnenshuis geïnstalleerde of opgeslagen buitenunits (bijvoorbeeld: orangerie, garage, machineruimte)

**OPMERKING**

- De leidingen moeten stevig worden gemonteerd en beschermd tegen fysieke schade.
- Beperk de installatie van het leidingwerk tot een minimum.

**Minimum vloeroppervlakte bepalen**

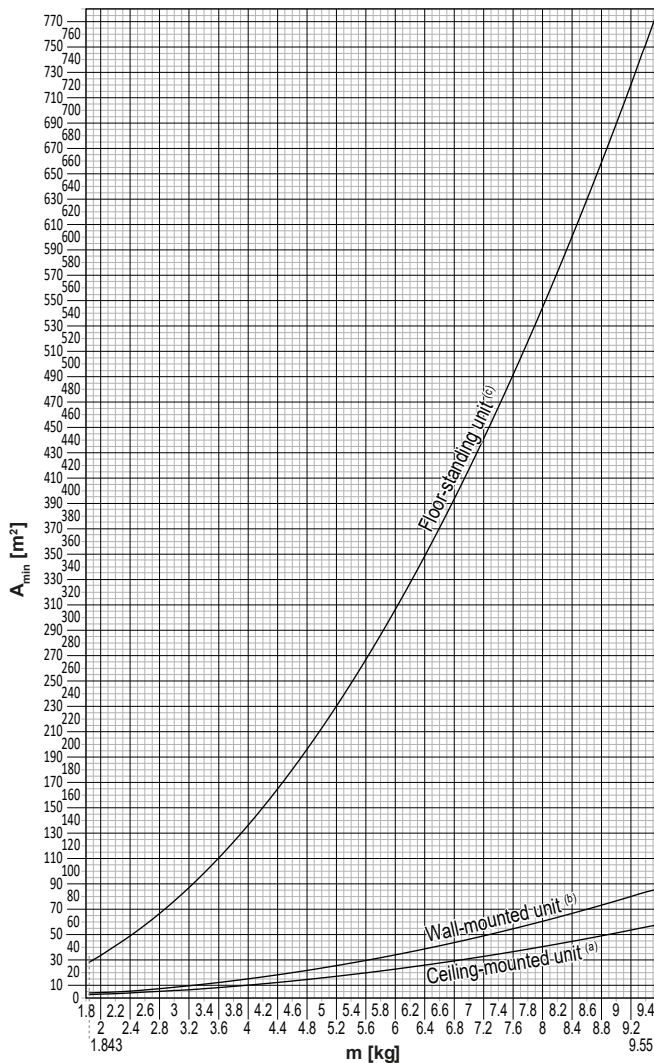
- 1 Bepaal de totale koelmiddelvulling in het systeem (= fabrieksvulling koelmiddel ① + ② extra bijgevoelde hoeveelheid koelmiddel).



- 2 Selecteer welke grafiek of tabel u wilt gebruiken.
  - Voor binnenunits: Is de unit een plafond-, wand- of vloermodel?
  - Voor binnenshuis geïnstalleerde of opgeslagen buitenunits hangt dit af van de installatiehoogte:

Bij een installatiehoogte van...	Gebruik de grafiek of tabel voor...
<1,8 m	Vloerunits
1,8≤x<2,2 m	Units voor muurmontage
≥2,2 m	Units voor plafondmontage

- 3 Gebruik de grafiek of de tabel om de minimum vloeroppervlakte te bepalen.



Ceiling-mounted unit <sup>(a)</sup>		Wall-mounted unit <sup>(b)</sup>		Floor-standing unit <sup>(c)</sup>	
m (kg)	A <sub>min</sub> (m <sup>2</sup> )	m (kg)	A <sub>min</sub> (m <sup>2</sup> )	m (kg)	A <sub>min</sub> (m <sup>2</sup> )
≤1.842	—	≤1.842	—	≤1.842	—
1.843	3.64	1.843	4.45	1.843	28.9
2.0	3.95	2.0	4.83	2.0	34.0
2.2	4.34	2.2	5.31	2.2	41.2
2.4	4.74	2.4	5.79	2.4	49.0
2.6	5.13	2.6	6.39	2.6	57.5
2.8	5.53	2.8	7.41	2.8	66.7
3.0	5.92	3.0	8.51	3.0	76.6
3.2	6.48	3.2	9.68	3.2	87.2
3.4	7.32	3.4	10.9	3.4	98.4
3.6	8.20	3.6	12.3	3.6	110
3.8	9.14	3.8	13.7	3.8	123
4.0	10.1	4.0	15.1	4.0	136
4.2	11.2	4.2	16.7	4.2	150
4.4	12.3	4.4	18.3	4.4	165
4.6	13.4	4.6	20.0	4.6	180
4.8	14.6	4.8	21.8	4.8	196
5.0	15.8	5.0	23.6	5.0	213
5.2	17.1	5.2	25.6	5.2	230
5.4	18.5	5.4	27.6	5.4	248
5.6	19.9	5.6	29.7	5.6	267
5.8	21.3	5.8	31.8	5.8	286
6.0	22.8	6.0	34.0	6.0	306
6.2	24.3	6.2	36.4	6.2	327
6.4	25.9	6.4	38.7	6.4	349
6.6	27.6	6.6	41.2	6.6	371
6.8	29.3	6.8	43.7	6.8	394
7.0	31.0	7.0	46.3	7.0	417
7.2	32.8	7.2	49.0	7.2	441
7.4	34.7	7.4	51.8	7.4	466
7.6	36.6	7.6	54.6	7.6	492
7.8	38.5	7.8	57.5	7.8	518
8	40.5	8	60.5	8	545
8.2	42.6	8.2	63.6	8.2	572
8.4	44.7	8.4	66.7	8.4	601
8.6	46.8	8.6	69.9	8.6	629
8.8	49.0	8.8	73.2	8.8	659
9	51.3	9	76.6	9	689
9.2	53.6	9.2	80.0	9.2	720
9.4	55.9	9.4	83.6	9.4	752
9.55	57.7	9.55	86.2	9.55	776

- m** Totale hoeveelheid koelmiddel in het systeem
- A<sub>min</sub>** Minimum vloeroppervlakte
- (a)** Ceiling-mounted unit (= Units voor plafondmontage)
- (b)** Wall-mounted unit (= Units voor muurmontage)
- (c)** Floor-standing unit (= Vloerunit)

### 2.1.3 Koelmiddel — in geval van R410A of R32

Indien van toepassing. Voor meer informatie, raadpleeg de installatiehandleiding of de uitgebreide handleiding voor de installateur van uw toepassing.



#### GEVAAR: RISICO OP ONTPLOFFING

**Afpompen – Koelmiddellekken.** Als u het systeem wil afpompen en er zit een lek in het koelmiddelcircuit:

- Gebruik NIET de automatische afpompfunctie van de unit die al het koelmiddel uit het systeem naar de buitenunit kan sturen. **Mogelijk gevolg:** Zelfontbranding en explosie van de compressor door lucht die in de draaiende compressor terecht komt.
- Gebruik een afzonderlijk aftapsysteem zodat de compressor van de unit NIET moet draaien.



#### WAARSCHUWING

Zet de toestellen bij het testen NOOIT onder meer druk dan de maximaal toelaatbare druk (zoals aangegeven op het naamplaatje van de unit).



### WAARSCHUWING

Neem voldoende maatregelen wanneer koelmiddel zou lekken. Verlucht de ruimte onmiddellijk als er koelgas lekt. Mogelijke risico's:

- Een te hoge concentratie aan koelmiddel in een afgesloten ruimte kan een zuurstofgebrek veroorzaken.
- Giftige gassen kunnen vrijkomen wanneer het koelgas in contact komt met vuur.



### WAARSCHUWING

Tap het koelmiddel ALTIJD af. Laat het NIET rechtstreeks vrij in de omgeving. Gebruik een vacuümpomp om de installatie leeg te pompen.



### WAARSCHUWING

Zorg ervoor dat er geen zuurstof in het systeem zit. Bovendien mag er ALLEEN koelmiddel worden bijgevuld nadat er een lekkagetest en een vacuümdroogprocedure is uitgevoerd.

**Mogelijk gevolg:** Zelfontbranding en ontploffing van de compressor omdat er zuurstof in de compressor terechtkomt terwijl deze aan het werken is.



### OPMERKING

- Om te voorkomen dat de compressor defect raakt, mag u NIET meer bijvullen dan de gespecificeerde hoeveelheid koelmiddel.
- Als het koelmiddelsysteem moet worden geopend, dan MOET het koelmiddel volgens de toepasselijke wetgeving worden behandeld.



### OPMERKING

Controleer of de installatie van de koelmiddelleidingen voldoet aan de geldende wetgeving. In Europa geldt EN378 als de van toepassing zijnde norm.



### OPMERKING

Zorg ervoor dat de lokale leidingen en aansluitingen NIET worden belast.



### OPMERKING

Controleer of er geen gaslekken zijn als u alle leidingen heeft aangesloten. Gebruik stikstof om een gaslekttest uit te voeren.

- Zie het naamplaatje of het label met de koelmiddelvulling van de unit in geval u koelmiddel moet bijvullen. Hierop vindt u het type van het koelmiddel en de vereiste hoeveelheid.
- Ongeacht of de unit wel of niet in de fabriek met koelmiddel is gevuld, in beide gevallen moet u misschien extra koelmiddel bijvullen, afhankelijk van de leidingmaten en -lengtes van het systeem.
- Gebruik ALLEEN gereedschap dat enkel en alleen voor het soort koelmiddel bedoeld is om de vereiste drukweerstand te kunnen garanderen en om te beletten dat vreemde stoffen in het systeem terechtkomen.
- Vul als volgt met vloeibaar koelmiddel:

Als	Dan
Er is een sifonbuis (d.w.z. er zou iets zoals "Met vloeistofvulsifon" op de fles moeten staan)	Vul bij met rechtopstaande fles. 
Er is GEEN sifonbuis	Vul bij met de ondersteboven staande fles. 

- Open koelmiddelflessen steeds traag.
- Vul bij met koelmiddel in vloeibare vorm. Het koelmiddel in gasvormige fase toevoegen kan de normale werking verstoren.



#### VOORZICHTIG

Wanneer het bijvullen van koelmiddel is voltooid of tijdens een pauze, moet u de klep van de koelmiddeltank onmiddellijk sluiten. Als de klep NIET onmiddellijk gesloten wordt, kan door de resterende druk extra koelmiddel worden bijgevuld.  
**Mogelijk gevolg:** Onjuiste hoeveelheid koelmiddel.

### 2.1.4 Elektrisch



#### GEVAAR: RISICO OP ELEKTROCUTIE

- Schakel alle elektrische voedingen UIT vooraleer u het deksel van de schakelkast verwijdert, elektrische bedrading aansluit of elektrische onderdelen aanraakt.
- Schakel de elektrische voeding langer dan 10 minuut uit en meet de spanning op de aansluitklemmen van de condensatoren of elektrische onderdelen van de hoofdkring vooraleer u een onderhoud uitvoert. De spanning MOET onder de 50 V DC gevallen zijn vooraleer u elektrische onderdelen mag aanraken. Raadpleeg het bedradingsschema voor de plaats van de aansluitklemmen.
- Raak elektrische onderdelen NIET aan met natte handen.
- Laat de unit NIET onbewaakt achter wanneer het servicedeksel verwijderd is.



#### WAARSCHUWING

Indien deze NIET standaard werd geplaatst, moet een hoofdschakelaar (of een ander middel om uit te schakelen) tussen de vaste bedrading geplaatst worden; deze schakelaar dient het contact van alle polen volledig te verbreken en MOET hij voldoen aan de vereisten van de overspanning-categorie III-specificatie wanneer hij open staat.



### WAARSCHUWING

- Gebruik ALLEEN koperen draden.
- De lokale bedrading moet voldoen aan de nationale bedradingsvoorschriften.
- Alle lokale bedradingen MOETEN conform met het product meegeleverd bedradingschema worden uitgevoerd.
- Knijp NOOIT gebundelde kabels samen en controleer of ze NIET met leidingen of scherpe randen in contact komen. De klemaansluitingen moeten vrij zijn van externe druk.
- Vergeet niet aarddraden te leggen. Aard de unit NIET via een nutsleiding, een piekspanningsbeveiliging of de aarding van de telefoon. Een onvolledige aarding kan een elektrische schok veroorzaken.
- Gebruik hiervoor een aparte voedingskring. Gebruik NOOIT een elektrische voeding die met een ander toestel gedeeld wordt.
- Installeer zeker de vereiste zekeringen of stroomonderbrekers.
- Plaats zeker een aardlekschakelaar. Anders bestaat het gevaar dat iemand een elektrische schok krijgt of dat er brand ontstaat.
- Wanneer u de aardlekbeveiliging plaatst, controleer of deze met de inverter compatibel is (bestand tegen hoogfrequente elektrische ruis), zodat de aardlekbeveiliging zich niet onnodig opent.



### WAARSCHUWING

- Controleer na het uitvoeren van de elektrische werkzaamheden of elk elektrisch onderdeel en elke klem in de schakelkast goed is aangesloten.
- Controleer of alle deksels dicht zijn vooraleer de unit in te schakelen.



### VOORZICHTIG

- Bij het aansluiten van de voeding: sluit eerst de aardingskabel aan vóór de stroomvoerende draden worden aangesloten.
- Bij het losmaken van de voeding: maak eerst de stroomvoerende draden los vóór de aarding wordt losgemaakt.
- De lengte van de geleiders tussen de trekontlasting van de voedingskabel en de klemmenstrook MOET zodanig zijn dat de stroomvoerende geleiders strak zitten vóór de aardingsgeleider voor het geval dat de voedingskabel wordt losgetrokken van de trekontlasting.



### OPMERKING

Voorzorgsmaatregelen bij het leggen van voedingsbedrading:



- Sluit GEEN bedrading van verschillende diktes aan op de klemmenstrook voor de voeding (speling in de voedingsbedrading kan abnormale hitte veroorzaken).
- Bij het aansluiten van bedrading met dezelfde dikte, volgt u de aanwijzingen in de bovenstaande afbeelding.
- Gebruik de aangewezen voedingsdraad en sluit deze stevig aan, borg ze vervolgens zodat er van buiten geen druk op het klemmenbord kan worden uitgeoefend.
- Gebruik een passende schroevendraaien voor het vastdraaien van de schroeven van de klemmen. Met een schroevendraaier met kleine kop beschadigt u de schroefkop waardoor u de schroef niet goed meer vast kunt draaien.
- Als u de schroeven van de klemmen te vast draait kunt u ze breken.

Leg de stroomkabels op minstens 1 meter afstand van televisietoestellen en radio's om storingen te voorkomen. Afhankelijk van de radiogolven volstaat een afstand van 1 meter soms NIET.



### OPMERKING

ALLEEN van toepassing als de elektrische voeding driefasig is en de compressor een AAN/UIT-startmethode heeft.

Als een fase zich na een tijdelijke stroomonderbreking kan omkeren en de stroomtoevoer gaat AAN en UIT terwijl het systeem in bedrijf is, installeer dan plaatselijk een beveiligingscircuit tegen faseomkering. Door het systeem in omgekeerde fase te laten draaien, kunnen de compressor en andere onderdelen stuk gaan.

## 3 Specifieke veiligheidsinstructies voor de installateur

Leef altijd de volgende veiligheidsinstructies en voorschriften na.

### Omgaan met de buitenunit (zie "4.1.2 De buitenunit hanteren" [▶ 22])



#### VOORZICHTIG

Raak de luchtinlaat of de aluminium vinnen van de unit NIET aan, dit om letsels te voorkomen.

### Installatie van de unit (zie "6 Installatie van de unit" [▶ 25])



#### WAARSCHUWING

De installatie moet worden uitgevoerd door een installateur, en de keuze van de materialen en de installatie moet voldoen aan de geldende wetgeving. In Europa is de norm EN378 van toepassing.

### Installatieplaats (zie "6.1 Installatieplaats voorbereiden" [▶ 25])



#### VOORZICHTIG

- Controleer of de installatieplaats het gewicht van de unit kan dragen. Een slechte installatie kan gevaarlijk zijn. Het kan ook trillingen of ongewone werkingsgeluiden veroorzaken.
- Voorzie voldoende ruimte voor service.
- Installeer de unit zo dat ze NIET in contact komt met een plafond of een muur; anders kan dit trillingen veroorzaken.



#### WAARSCHUWING

Het toestel moet worden opgeslagen waar het geen mechanische schade kan oplopen in een voldoende geventileerde ruimte zonder ontstekingsbronnen die continu branden (bijvoorbeeld: open vuur, een brandend gastoestel of een werkende elektrische verwarming). De afmetingen van de ruimte moeten zijn zoals beschreven in de Algemene voorzorgsmaatregel.

### Openen van de unit (zie "6.2 Openen van de unit" [▶ 29])



#### GEVAAR: RISICO OP ELEKTROCUTIE

Laat de unit NIET onbewaakt achter wanneer het servicedeksel verwijderd is.



#### GEVAAR: RISICO OP BRANDWONDEN



#### GEVAAR: RISICO OP ELEKTROCUTIE

### Installatie leidingen (zie "7 Installatie van de leidingen" [▶ 34])



A2L

#### WAARSCHUWING: MATIG ONTVLAMBAAR MATERIAAL

Het koelmiddel in deze unit is weinig ontvlambaar.



**VOORZICHTIG**

De leidingen en verbindingen van een split-systeem binnen een bewoonde ruimte moeten worden uitgevoerd met permanente verbindingen, behalve verbindingen die de leidingen rechtstreeks op de binnenunits aansluiten.

**VOORZICHTIG**

- Niet ter plaatse braseren of lassen voor units die bij de verzending met R32-koelmiddel zijn gevuld.
- Tijdens de installatie van het koelsysteem moet bij het verbinden van delen waarvan minstens één deel met koelmiddel gevuld is met de volgende vereisten rekening worden gehouden: in ruimten waar zich mensen bevinden zijn permanente verbindingen niet toegelaten voor R32-koelmiddel, behalve voor ter plaatse gemaakte verbindingen waarbij de binnenunit rechtstreeks op de leiding wordt aangesloten. Ter plaatse gemaakte verbindingen waarbij leidingen rechtstreeks op binnenunits worden aangesloten moeten van het niet-permanente type zijn.

**WAARSCHUWING**

Sluit de koelmiddelleidingen goed aan voordat u de compressor inschakelt. Als de koelmiddelleidingen NIET zijn aangesloten en de afsluiter tijdens het afpompen openstaat, wordt lucht in het circuit gezogen wanneer de compressor wordt ingeschakeld. Dit veroorzaakt dan een abnormale druk in de koelcyclus, wat kan leiden tot schade aan de apparatuur en zelfs letsels.

**VOORZICHTIG**

- Een onvolledige verbreding kan lekken van koelgas veroorzaken.
- Gebruik getrompte buizen NIET opnieuw. Gebruik nieuwe getrompte buizen om ervoor te zorgen dat er geen koelgas kan lekken.
- Gebruik de getrompte moeren die bij de unit werden meegeleverd. Andere getrompte moeren kunnen koelgaslekken veroorzaken.

**VOORZICHTIG**

Draai de kleppen NIET open voordat de verbreding voltooid is. Anders zou er koelgas gaan lekken.

**GEVAAR: RISICO OP ONTPLOFFING**

Draai de afsluiters NIET open voordat het vacuümdrogen voltooid is.

**Koelmiddel vullen (zie "8 Koelmiddel vullen" [▶ 44])****WAARSCHUWING**

- Het koelmiddel in de unit is weinig ontvlambaar, maar lekt normaal NIET. Als het koelmiddel in de kamer lekt en in contact komt met vuur van een brander, een verwarming of een fornuis, dan kan er brand ontstaan of kan een schadelijk gas worden gevormd.
- Schakel alle verwarmingstoestellen met verbranding UIT, verlucht de ruimte en neem contact op met de dealer waar u de unit hebt gekocht.
- Gebruik de unit NIET totdat iemand van de servicedienst heeft bevestigd dat het deel met het koelmiddel gerepareerd is.



#### WAARSCHUWING

- Gebruik uitsluitend R32 als koelmiddel. Andere stoffen kunnen ontploffingen en ongelukken veroorzaken.
- R32 bevat gefluoreerde broeikasgassen. Het heeft een aardopwarmingsvermogen (GWP) van 675. Laat deze gassen NIET vrij in de atmosfeer.
- Gebruik bij het vullen van koelmiddel ALTIJD beschermende handschoenen en een veiligheidsbril.



#### WAARSCHUWING

Raak ongewenste vloeistoflekken NOOIT rechtstreeks aan. U zou ernstige wonden kunnen oplopen door bevrozing.

#### Elektrische installatie (zie "9 Elektrische installatie" [▶ 49])



#### WAARSCHUWING

- Alle bedrading MOET worden uitgevoerd door een erkend elektricien en MOET voldoen aan de nationale bedradingsvoorschriften.
- Sluit de elektrische verbindingen aan op de vaste bedrading.
- Alle ter plaatse geleverde componenten en alle elektrische constructies MOETEN voldoen aan de geldende wetgeving.



#### WAARSCHUWING

- Als de voeding een ontbrekende of een verkeerde nulfase heeft, kan de apparatuur defect raken.
- Sluit correct op de aarde aan. Aard de unit NIET via een nutsleiding, een piekspanningsbeveiliging of de aarding van de telefoon. Een onvolledige aarding kan elektrische schokken veroorzaken.
- Plaats de vereiste zekeringen of stroomonderbrekers.
- Bevestig de elektrische bedrading met kabelbinders, zodat deze NIET in contact kan komen met scherpe randen of buizen, vooral langs de hogedrukzijde.
- Gebruik GEEN draden met tape, geen verlengkabels en geen aansluitingen van een sterinstallatie. Deze kunnen zorgen voor oververhitting of elektrische schokken of brand veroorzaken.
- Installeer GEEN fasecompensatiecondensator, omdat deze unit een inverter bevat. Een fasecompensatiecondensator vermindert de prestaties en kan ongevallen veroorzaken.



#### WAARSCHUWING

Gebruik voor de stroomkabels ALTIJD meeraderige kabel.



#### WAARSCHUWING

Gebruik een alpolige schakelaar met een contactscheiding van minstens 3 mm om het contact volledig te verbreken onder overspanningscategorie III.



#### WAARSCHUWING

Als het netsnoer beschadigd is, MOET de fabrikant, zijn vertegenwoordiger, zijn servicevertegenwoordiger of gelijkaardige bevoegde personen het snoer vervangen om een gevaarlijke situatie te voorkomen.

**WAARSCHUWING**

Sluit de elektrische voeding NIET aan op de binnenunit. Dit kan een elektrische schok of brand veroorzaken.

**WAARSCHUWING**

- Gebruik GEEN lokaal aangekochte elektrische onderdelen binnenin het product.
- Tak de elektrische voeding niet af voor de afvoerpomp, etc. van het klemmenblok. Dit kan een elektrische schok of brand veroorzaken.

**WAARSCHUWING**

Houd de bedrading tussen de units uit de buurt van koperen leidingen die niet thermisch geïsoleerd zijn aangezien dergelijke leidingen heel warm worden.

### Installatie binnenunit voltooiën (zie "10 De installatie van de buitenunit voltooiën" [▶ 54])

**GEVAAR: RISICO OP ELEKTROCUTIE**

- Zorg ervoor dat het systeem correct is geaard.
- Schakel de voeding UIT alvorens aan servicewerkzaamheden te beginnen.
- Installeer het deksel van de schakelkast alvorens de voeding IN te schakelen.

### Configuratie (zie "11 Configuratie" [▶ 55])

**WAARSCHUWING**

Controleer of de voeding is UITGESCHAKELD alvorens u de connector aansluit of losmaakt.

### Inbedrijfstelling (zie "12 Inbedrijfstelling" [▶ 57])

**GEVAAR: RISICO OP ELEKTROCUTIE****GEVAAR: RISICO OP BRANDWONDEN****VOORZICHTIG**

Laat het systeem NIET proefdraaien terwijl aan de binnenunits wordt gewerkt.

Bij het proefdraaien zullen NIET ALLEEN de buitenunit, maar ook de aangesloten binnenunit werken. Tijdens het proefdraaien aan een binnenunit werken is gevaarlijk.

**VOORZICHTIG**

Steek GEEN vingers, stokken of andere voorwerpen in de luchtinlaat of -uitlaat. Verwijder de ventilatorafscherming NIET. Wanneer de ventilator met hoge snelheid draait, zou dit letsels veroorzaken.

### Onderhoud en service (zie "14 Onderhoud en service" [▶ 61])

**GEVAAR: RISICO OP ELEKTROCUTIE**



#### GEVAAR: RISICO OP BRANDWONDEN



#### GEVAAR: RISICO OP ELEKTROCUTIE

Alle elektrische onderdelen (thermistors inbegrepen) krijgen stroom van de elektrische voeding. Raak ze NIET aan met blote handen.



#### GEVAAR: RISICO OP ELEKTROCUTIE

Schakel de elektrische voeding langer dan 10 minuten uit en meet de spanning aan de aansluitklemmen van de condensatoren van de hoofdkring of elektrische onderdelen vooraleer u een onderhoud uitvoert. De spanning MOET minder dan 50 V DC zijn vooraleer u elektrische onderdelen mag aanraken. Raadpleeg het bedradingsschema voor de plaats van de aansluitklemmen.



#### WAARSCHUWING

- Vooraleer een onderhoud of herstelling uit te voeren moet u ALTIJD de hoofdschakelaar op het voedingspaneel uitschakelen, de zekeringen verwijderen of de beveiligingen van de unit openen.
- Raak onderdelen die onder stroom staan minstens 10 minuten na het uitschakelen van de voeding NIET aan wegens het risico op hoogspanning.
- Vergeet niet dat sommige delen van de elektrische componentenkast heel heet zijn.
- Zorg dat u GEEN geleidend deel aanraakt.
- Spoel de unit NIET af. Dit kan elektrische schokken of brand veroorzaken.

### Over de compressor



#### GEVAAR: RISICO OP ELEKTROCUTIE

- Gebruik deze compressor alleen in een geaard systeem.
- Schakel de voeding uit voordat u servicewerkzaamheden aan de compressor uitvoert.
- Breng na de servicewerkzaamheden het deksel van de schakelkast en het servicedeksel weer aan.



#### VOORZICHTIG

Draag ALTIJD een veiligheidsbril en beschermende handschoenen.



#### GEVAAR: RISICO OP ONTPLOFFING

- Gebruik een pijpensnijder om de compressor te verwijderen.
- Gebruik GEEN hardsoldeerbrander.
- Gebruik uitsluitend goedgekeurde koelmiddelen en smeermiddelen.



#### GEVAAR: RISICO OP BRANDWONDEN

Raak de compressor NIET aan met blote handen.

### Oplossen van problemen (zie "15 Opsporen en verhelpen van storingen" [▶ 64])



#### GEVAAR: RISICO OP ELEKTROCUTIE



#### GEVAAR: RISICO OP BRANDWONDEN



#### WAARSCHUWING

- Controleer STEEDS of de spanning op de unit is afgesloten vooraleer de schakelkast van de unit te controleren. Schakel de respectievelijke stroomonderbreker uit.
- Als een veiligheidsvoorziening geactiveerd werd, moet u de unit uitschakelen en controleren waarom de veiligheidsvoorziening werd geactiveerd vooraleer deze te resetten. Schakel NOOIT veiligheidsvoorzieningen uit of verander de waarden niet in een andere dan de standaard fabrieksinstelling. Indien u de oorzaak van het probleem niet kunt vinden, neem dan contact op met uw dealer.



#### WAARSCHUWING

Om gevaar als gevolg van het per ongeluk resetten van de thermische beveiliging te voorkomen, mag dit toestel NIET worden gevoed via een externe schakelinrichting zoals een timer of zijn aangesloten op een circuit dat regelmatig IN- en UITgeschakeld wordt door de voorziening.



#### GEVAAR: RISICO OP ELEKTROCUTIE

- Wanneer de unit NIET werkt, worden de leds op de printplaat uitgeschakeld om energie te besparen.
- Zelfs wanneer de leds niet branden, kunnen de klemmenstrook en de printplaat nog stroom krijgen.

## 4 Over de doos

Denk aan de volgende punten:

- De unit MOET bij de levering gecontroleerd worden op beschadiging en volledigheid. Elke vorm van beschadiging of ontbrekende onderdelen MOET onmiddellijk aan de schadeverantwoordelijke van de transporteur worden gemeld.
- Breng de verpakte unit zo dicht mogelijk bij de uiteindelijke installatieplaats om beschadiging tijdens het transport te voorkomen.
- Maak de weg waarlangs u de unit naar binnen zult brengen tot aan de uiteindelijke installatieplaats op voorhand klaar.
- Neem de volgende punten in acht bij het omgaan met de unit:



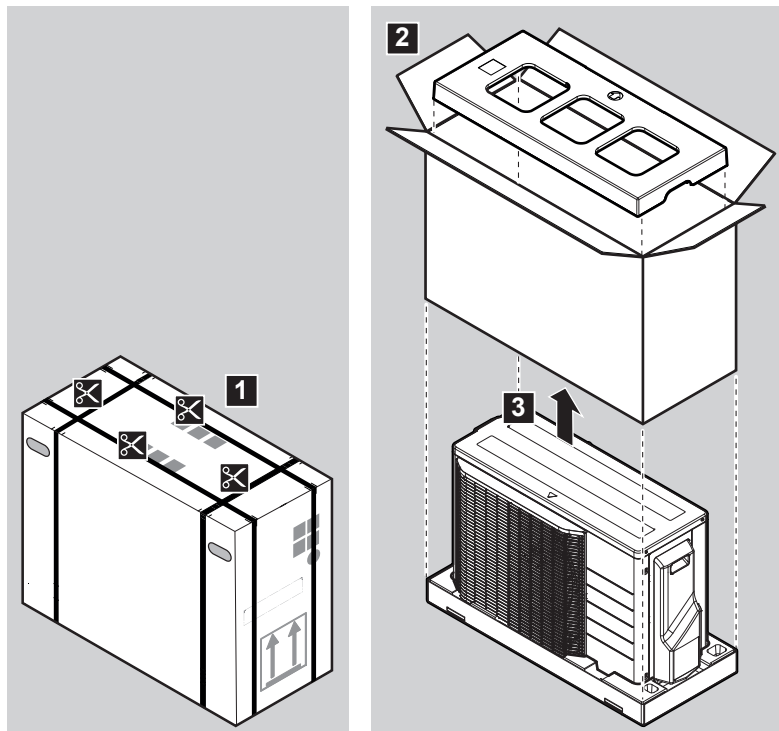
Breekbaar, ga voorzichtig om met de unit.



Houd de unit recht om schade te voorkomen.

### 4.1 Buitenunit

#### 4.1.1 De buitenunit uitpakken



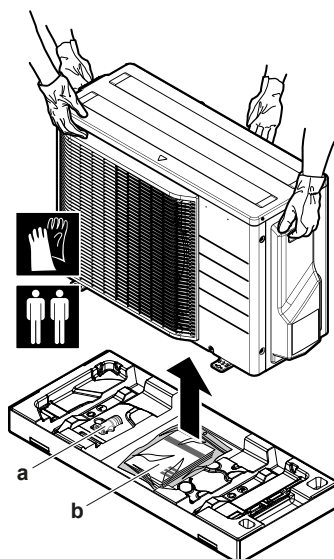
#### 4.1.2 De buitenunit hanteren



#### VOORZICHTIG

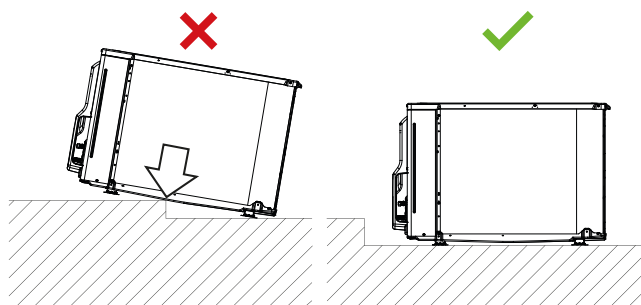
Raak de luchtinlaat of de aluminium vinnen van de unit NIET aan, dit om letsels te voorkomen.

Ga alleen als volgt om met de buitenunit:



- a Afvoeraansluiting  
b Accessoirezak

Zorg ervoor dat de unit op een vlak oppervlak is geplaatst om beschadiging te voorkomen.

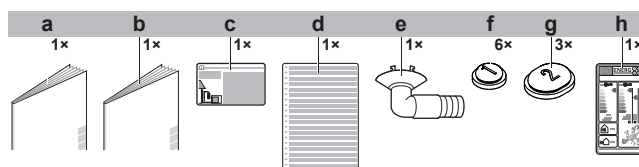


#### OPMERKING

- Plaats de unit op een effen oppervlak.
- Controleer voor de installatie of de aluminium lamellen op de unit niet gebogen zijn. Buig ze anders recht met een fijne kam (lokaal te voorzien).

#### 4.1.3 Om de toebehoren van de buitenunit uit te nemen

- 1 Hef de buitenunit op.
- 2 Verwijder de accessoires op de bodem van de verpakking.



- a Algemene voorzorgsmaatregelen met betrekking tot de veiligheid  
b Montagehandleiding buitenunit  
c Label gefluoreerde broeikasgassen  
d Meertalig label gefluoreerde broeikasgassen  
e Afvoerplug (op de bodem van de doos)  
f Afvoerdekseel (1)  
g Afvoerdekseel (2)  
h Energielabel

## 5 Over de unit



A2L

### WAARSCHUWING: MATIG ONTVLAMBAAR MATERIAAL

Het koelmiddel in deze unit is weinig ontvlambaar.

### 5.1 Identificatie

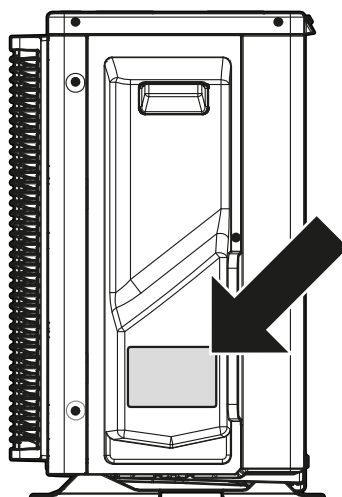


#### OPMERKING

Wanneer meerdere units gelijktijdig geïnstalleerd of onderhouden worden, let op de servicepanelen NIET te verwisselen tussen verschillende modellen.

#### 5.1.1 Identificatielabel: Buitenunit

##### Locatie





## 6 Installatie van de unit



### WAARSCHUWING

De installatie moet worden uitgevoerd door een installateur, en de keuze van de materialen en de installatie moet voldoen aan de geldende wetgeving. In Europa is de norm EN378 van toepassing.

### In dit hoofdstuk

6.1	Installatieplaats voorbereiden.....	25
6.1.1	Vereisten inzake de plaats waar de buitenunit geïnstalleerd wordt.....	26
6.1.2	Bijkomende vereisten inzake de installatieplaats van de buitenunit in koude klimaten.....	28
6.2	Openen van de unit.....	29
6.2.1	Over het openen van de unit.....	29
6.2.2	De buitenunit openen.....	29
6.3	De buitenunit monteren.....	29
6.3.1	Over de montage van de buitenunit.....	29
6.3.2	Voorzorgen bij het monteren van de buitenunit.....	30
6.3.3	De installatiestructuur voorzien.....	30
6.3.4	De buitenunit installeren.....	31
6.3.5	Afvoer voorzien.....	31
6.3.6	Ervoor zorgen dat de buitenunit niet kan omvallen.....	32

### 6.1 Installatieplaats voorbereiden



### WAARSCHUWING

Het toestel moet worden opgeslagen waar het geen mechanische schade kan oplopen in een voldoende geventileerde ruimte zonder ontstekingsbronnen die continu branden (bijvoorbeeld: open vuur, een brandend gastoestel of een werkende elektrische verwarming). De afmetingen van de ruimte moeten zijn zoals beschreven in de Algemene voorzorgsmaatregel.

Kies een installatieplaats met voldoende ruimte om de unit in en uit de site te kunnen vervoeren.

Installeer de unit NIET op een plaats die vaak als werkplaats wordt gebruikt. Wanneer bouwwerken (bijv. slijpwerk) worden uitgevoerd waarbij veel stof wordt geproduceerd, MOET de unit worden afgedekt.



### VOORZICHTIG

- Controleer of de installatieplaats het gewicht van de unit kan dragen. Een slechte installatie kan gevaarlijk zijn. Het kan ook trillingen of ongewone werkingsgeluiden veroorzaken.
- Voorzie voldoende ruimte voor service.
- Installeer de unit zo dat ze NIET in contact komt met een plafond of een muur; anders kan dit trillingen veroorzaken.

- Kies een plaats waar het werkingsgeluid of de warme/koude lucht van de unit geen overlast veroorzaakt en die voldoet aan de geldende wetgeving.
- Voorzie voldoende ruimte rond de unit voor onderhoud en luchtcirculatie.
- Vermijd zones waar een ontvlambaar gas of product kan lekken.
- Installeer de units, voedingskabels en communicatiebedrading op minstens 3 m van televisietoestellen of radio's om storingen te voorkomen. Afhankelijk van de radiogolven volstaat een afstand van 3 m soms niet.



**OPMERKING**

Plaats GEEN voorwerpen die nat kunnen worden onder de binnenunit en/of buitenunit. Anders kunnen condensatie op de unit of de koelmiddelleidingen, vuil op het luchtfilter of een verstopte afvoer druppelend water veroorzaken, waardoor voorwerpen onder de unit kunnen vuil worden of schade oplopen.

6.1.1 Vereisten inzake de plaats waar de buitenunit geïnstalleerd wordt

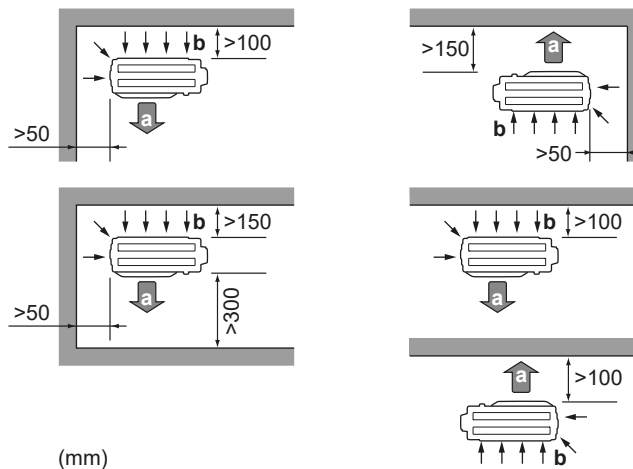


**INFORMATIE**

Lees ook de volgende vereisten:

- "2 Algemene veiligheidsmaatregelen" [▶ 7].
- "7.1.3 Lengte koelmiddelleiding en hoogteverschil" [▶ 35].

Let op de volgende richtlijnen voor de benodigde ruimte:



(mm)

- a Luchtuitlaat
- b Luchtinlaat



**OPMERKING**

De muur aan de uitlaatzijde van de buitenunit MOET  $\leq 1200$  mm hoog zijn.



**OPMERKING**

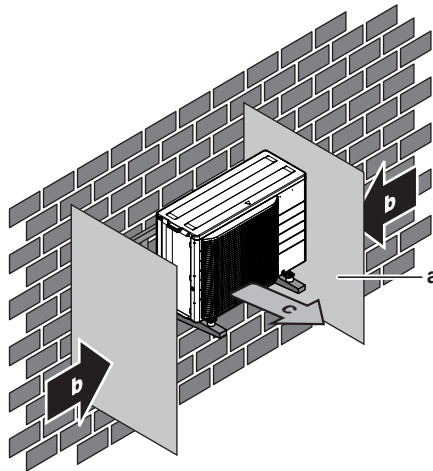
- Stapel de units NIET op elkaar op.
- Hang de unit NIET aan een plafond.

Sterke windstoten en hevige wind ( $\geq 18$  km/u) die tegen de luchtuitlaat van de buitenunit blazen, veroorzaken kortsluitingen (luchtaanzuiging of -uitblaas). Dit kan de volgende gevolgen met zich meebrengen:

- een vermindering van de capaciteit in bedrijf;
- een snellere en meer regelmatige ijsvorming tijdens het verwarmen;
- stilvallen door een verlaging van de lage druk of verhoging van de hoge druk;
- een gebroken ventilator (als hevige wind constant tegen de ventilator blaast, kan deze beginnen zeer snel te draaien en na een tijdje breken).

Er wordt geadviseerd een stootplaat te monteren wanneer de luchtuitlaat aan wind blootgesteld is.

Installeer bij voorkeur de buitenunit met de luchtinlaat naar de muur gericht en NIET rechtstreeks aan wind blootgesteld.



- a Stootplaat
- b Belangrijkste windrichting
- c Luchtuitlaat

Installeer de unit NIET op de volgende plaatsen:

- Geluidsgevoelige zones (zoals naast een slaapkamer), zodat het geproduceerd geluid in bedrijf geen overlast veroorzaakt.

**Opmerking:** Als het geproduceerde geluid in reële omstandigheden wordt gemeten, kan de gemeten waarde omwille van het geluid van de omgeving en de geluidsreflecties groter zijn dan het in de specificaties onder "Geluidspectrum" vermeld geluidsdrukkniveau.



#### INFORMATIE

Het geluidsdrukkniveau is lager dan 70 dBA.

- Plaatsen met nevels van mineraalolie, oliespray of dampen in de lucht. Plastic onderdelen kunnen worden aangetast en van het toestel vallen of waterlekken veroorzaken.

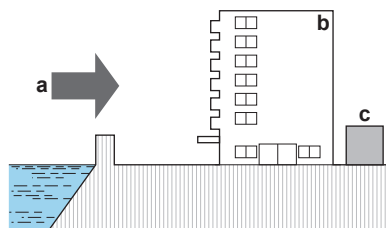
Het is NIET aangewezen de unit op de volgende plaatsen te installeren, omdat deze plaatsen de levensduur van de unit kunnen verkorten:

- Waar de spanning veel schommelt
- In voertuigen of schepen
- In de aanwezigheid van zuur- of alkalinedampen

**Installatie aan de kust.** Zorg ervoor dat de buitenunit NIET rechtstreeks aan zeewinden is blootgesteld. Dit is om corrosie te voorkomen, veroorzaakt door hoge zoutgehaltes in de lucht, die de levensduur van de unit zouden kunnen verkorten.

Installeer de buitenunit uit de buurt van directe zeewinden.

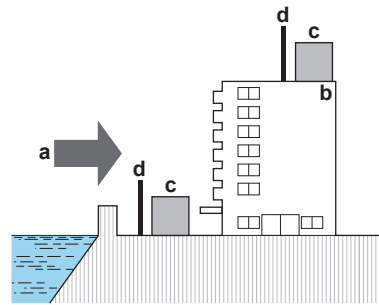
**Voorbeeld:** Achter het gebouw.



Als de buitenunit rechtstreeks aan zeewinden is blootgesteld, plaats een windscherm.

- Hoogte van het windscherm  $\geq 1,5 \times$  de hoogte van de buitenunit

- Let op de benodigde ruimte bij de plaatsing van het windscherm.



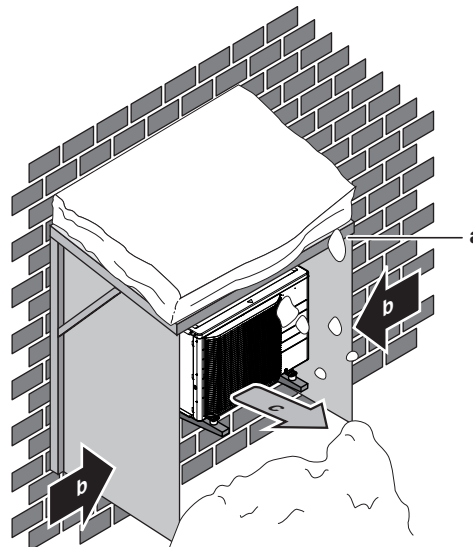
- a Zeewind
- b Gebouw
- c Buitenunit
- d Windscherm

De buitenunit is ontworpen voor alleen installatie buitenshuis en voor omgevingstemperaturen in de tabel hieronder (tenzij anders vermeld in de gebruiksaanwijzing van de aangesloten binnenunit).

Koelen	Verwarmen
-10~50°C droge bol	-20~24°C droge bol

### 6.1.2 Bijkomende vereisten inzake de installatieplaats van de buitenunit in koude klimaten

Bescherm de buitenunit tegen directe sneeuwval en zorg ervoor dat de buitenunit NOOIT ingesneeuwd raakt.



- a Afdakje tegen de sneeuw
- b Belangrijkste windrichting
- c Luchtuitlaat

Voorzie best minstens 150 mm vrije ruimte onder de unit (300 mm in streken waar veel sneeuw valt). De unit moet bovendien ook minstens 100 mm boven de maximaal verwachte sneeuwhoogte geplaatst zijn. Zie "[6.3 De buitenunit monteren](#)" [▶ 29] voor meer informatie.

In streken met heftige sneeuwval is het belangrijk om een installatieplaats te selecteren waar de sneeuw GEEN invloed heeft op de unit. Wanneer de sneeuw zijwaarts kan vallen, zorg ervoor dat de spoel van de warmtewisselaar NIET door de sneeuw gehinderd kan worden. Installeer, indien nodig, een afdakje tegen de sneeuw.

## 6.2 Openen van de unit

### 6.2.1 Over het openen van de unit

U moet op bepaalde momenten de unit openen. **Voorbeeld:**

- Bij het aansluiten van de koelmiddelleidingen
- Wanneer u de elektrische bedrading moet aansluiten
- Wanneer u onderhoudswerkzaamheden op de unit moet uitvoeren



#### GEVAAR: RISICO OP ELEKTROCUTIE

Laat de unit NIET onbewaakt achter wanneer het servicedeksel verwijderd is.

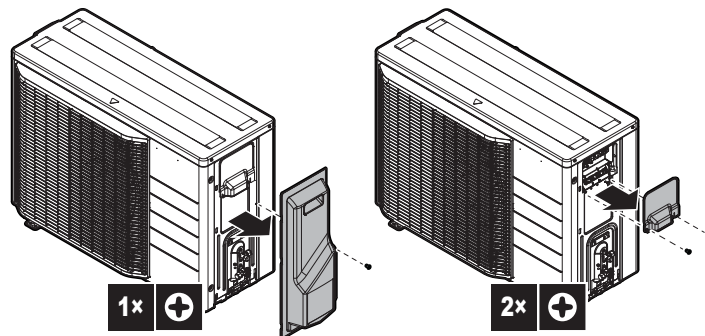
### 6.2.2 De buitenunit openen



#### GEVAAR: RISICO OP ELEKTROCUTIE



#### GEVAAR: RISICO OP BRANDWONDEN



## 6.3 De buitenunit monteren

### 6.3.1 Over de montage van de buitenunit

#### Wanneer

De buitenunit en binnenunit moet worden gemonteerd alvorens de koelmiddelleidingen kunnen worden aangesloten.

#### Typische werkstroom

De buitenunit monteren omvat typisch de volgende stappen:

- 1 De installatiestructuur voorzien.
- 2 De buitenunit installeren.
- 3 Afvoer voorzien, zie "6.3.5 Afvoer voorzien" [▶ 31]
- 4 Deze beschermt de unit tegen sneeuw en wind door een sneeuwafdakje en windschermen te plaatsen. Zie "6.1 Installatieplaats voorbereiden" [▶ 25].

### 6.3.2 Voorzorgen bij het monteren van de buitenunit



#### INFORMATIE

Lees tevens de voorzorgsmaatregelen en vereisten in de volgende hoofdstukken:

- "2 Algemene veiligheidsmaatregelen" [▶ 7]
- "6.1 Installatieplaats voorbereiden" [▶ 25]

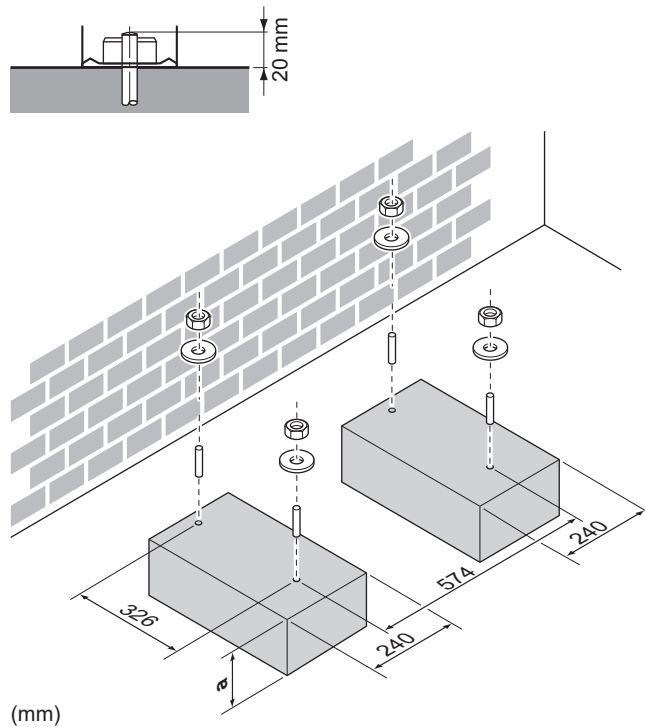
### 6.3.3 De installatiestructuur voorzien

Controleer de stevigheid en het vlak zijn van de grond waarop de unit geïnstalleerd zal worden, zodat deze niet gaat trillen of lawaai maken wanneer ze in bedrijf is.

Gebruik een trilbestendig rubber (lokaal te voorzien) in gevallen waar trillingen op het gebouw kunnen worden overgedragen.

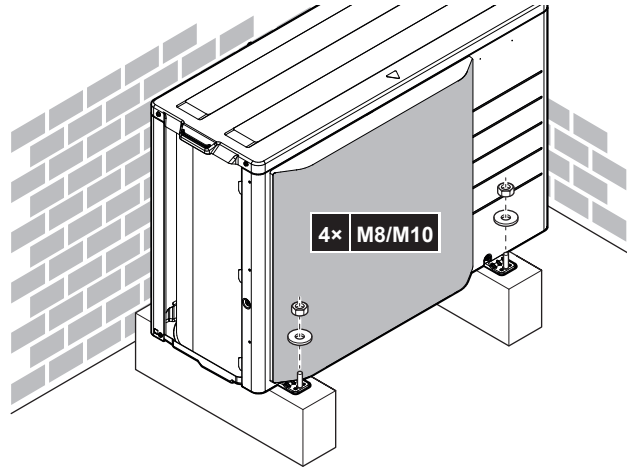
Maak de unit stevig vast met ankerbouten zoals aangegeven op het schema van de fundering.

Leg 4 sets met M8- of M10-funderingsbouten, moeren en vulringen klaar (lokaal te voorzien).



a 100 mm boven verwachte niveau van sneeuw

## 6.3.4 De buitenunit installeren



## 6.3.5 Afvoer voorzien

- Controleer of het condenswater goed kan worden afgevoerd.
- Plaats de unit op een sokkel om goede afvoer te hebben, zodat ijs zich niet kan ophopen.
- Maak een waterafvoergoot rond de fundering om afvalwater weg van de unit af te voeren.
- Vermijd dat het afgevoerd water over het voetpad vloeit om ervoor te zorgen dan het voetpad NIET glad wordt bij vriestemperaturen.
- Als u de unit op een frame installeert, plaats dan een waterdichte plaat op maximum 150 mm van de onderkant van de unit om te verhinderen dat water in de unit kan binnendringen en afgevoerd water zou druppelen (zie de volgende afbeelding).

**OPMERKING**

Als de unit in een koude streek wordt geplaatst, moeten gepaste voorzorgen worden genomen om ervoor te zorgen dat het condenswater NIET kan bevriezen.

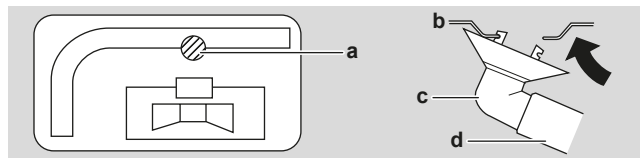
**OPMERKING**

Als de afvoeropeningen van de buitenunit afgedekt zijn door een installatiebasis of de vloer, plaatst u extra voeten van  $\leq 30$  mm hoog onder de voeten van de buitenunit.

**INFORMATIE**

Voor meer informatie over de beschikbare opties, neem contact op met uw verdeler.

- 1 Gebruik een afvoerplug voor de afvoer.
- 2 Gebruik een slang van  $\varnothing 16$  mm (lokaal te voorzien).



- a Afvoerpoort
- b Onderframe
- c Blindprop
- d Slang (lokaal te voorzien)

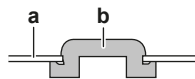
### Afvoeropeningen afsluiten en de afvoeraansluiting installeren



#### OPMERKING

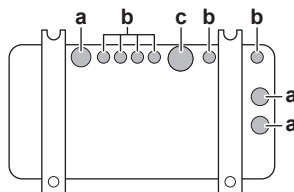
Gebruik in koude streken GEEN afvoeraansluiting, afvoerslang en afvoerdeksels (1, 2) met de buitenunit. Neem de gepaste maatregelen zodat het afgevoerde condensaat NIET kan bevriezen.

- 1 Installeer de afvoerdeksels 1 en 2 (accessoire). Controleer of de randen van de afvoerdeksels de openingen volledig afsluiten.



- a Onderste frame
- b Afvoerdeksel

- 2 Installeer de afvoeraansluiting.



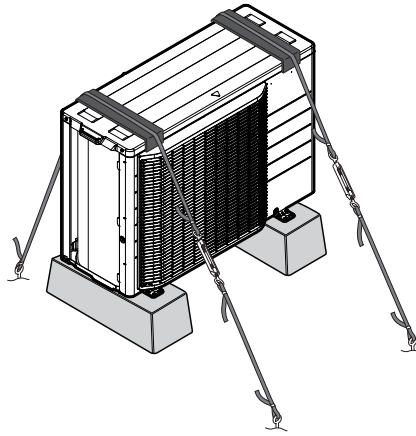
- a Afvoeropening. Installeer een afvoerdeksel (2).
- b Afvoeropening. Installeer een afvoerdeksel (1).
- c Afvoeropening voor afvoeraansluiting

### 6.3.6 Ervoor zorgen dat de buitenunit niet kan omvallen

Voer de volgende stap uit als de unit wordt geïnstalleerd op een plaats waar ze aan sterke winden is blootgesteld:

- 1 Maak 2 kabels klaar zoals getoond op de volgende afbeelding (ter plaatse te voorzien).
- 2 Leg de 2 kabels over de buitenunit.
- 3 Stop een stuk rubber tussen de kabels en de buitenunit zodat de kabels de verf niet kunnen beschadigen (lokaal te voorzien).
- 4 Maak de uiteinden van de kabels vast.
- 5 Trek de kabels aan.





# 7 Installatie van de leidingen

## In dit hoofdstuk

7.1	Koelmiddelleiding voorbereiden .....	34
7.1.1	Vereisten voor de koelmiddelleidingen.....	34
7.1.2	Isolatie van de koelmiddelleidingen .....	35
7.1.3	Lengte koelmiddelleiding en hoogteverschil.....	35
7.2	Koelmiddelleiding aansluiten .....	35
7.2.1	Over het aansluiten van de koelmiddelleidingen.....	36
7.2.2	Voorzorgsmaatregelen bij het aansluiten van koelmiddelleidingen .....	36
7.2.3	Richtlijnen bij het aansluiten van koelmiddelleidingen.....	37
7.2.4	Richtlijnen voor het buigen van leidingen .....	38
7.2.5	Leidinguiteinde optrompen .....	38
7.2.6	Gebruik van de afsluiter en servicepoort .....	39
7.2.7	Koelmiddelleiding op buitenunit aansluiten .....	40
7.3	Koelmiddelleiding controleren.....	41
7.3.1	Over het controleren van de koelmiddelleidingen .....	41
7.3.2	Voorzorgsmaatregelen bij het controleren van koelmiddelleidingen .....	41
7.3.3	Op lekkages controleren.....	42
7.3.4	Vacuümdrogen.....	42

## 7.1 Koelmiddelleiding voorbereiden

### 7.1.1 Vereisten voor de koelmiddelleidingen



#### VOORZICHTIG

De leidingen en verbindingen van een split-systeem binnen een bewoonde ruimte moeten worden uitgevoerd met permanente verbindingen, behalve verbindingen die de leidingen rechtstreeks op de binneneenheden aansluiten.



#### OPMERKING

De leidingen en andere drukvoerende delen moeten geschikt zijn voor koelmiddel. Gebruik met fosforzuur gedeoxideerde, naadloze koperen leidingen voor de koelmiddelleidingen.



#### INFORMATIE

Lees tevens de voorzorgsmaatregelen en vereisten vermeld in de "[2 Algemene veiligheidsmaatregelen](#)" [7].

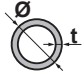
- Vreemde stoffen in de leidingen, waaronder oliën die tijdens de fabricage worden gebruikt, mogen niet meer dan 30 mg/10 m bedragen.

### Diameter koelmiddelleidingen

Buitendiameter leiding	
Vloeistofleiding	Gasleiding
Ø6,4 mm (1/4")	Ø9,5 mm (3/8")

### Materiaal koelmiddelleidingen

- **Leidingmateriaal:** met fosforzuur gedeoxideerd naadloos koper
- **Flareverbindingen:** Gebruik alleen gegloeide leidingen.
- **Hardingsgraad en dikte leidingen:**

Buitendiameter ( $\varnothing$ )	Hardingsgraad	Dikte (t) <sup>(a)</sup>	
6,4 mm (1/4")	Gegloeid (O)	≥0,8 mm	
9,5 mm (3/8")	Gegloeid (O)		

<sup>(a)</sup> Afhankelijk van de toepasselijke wetgeving en de maximale bedrijfsdruk van de unit (zie "PS High" op het naamplaatje van de unit), zijn mogelijk dickere leidingen vereist.

### 7.1.2 Isolatie van de koelmiddelleidingen

- Neem polyethyleenschuim als isolatiemateriaal:
  - met een warmteoverdrachtsfactor begrepen tussen 0,041 en 0,052 W/mK (0,035 en 0,045 kcal/mh°C)
  - bestand tegen minstens 120°C
- Isolatiedikte:

Buitendiameter leiding ( $\varnothing_p$ )	Binnendiameter isolatie ( $\varnothing_i$ )	Isolatiedikte (t)
6,4 mm (1/4")	8~10 mm	≥10 mm
9,5 mm (3/8")	10~14 mm	≥13 mm



Als de temperatuur hoger is dan 30°C en de relatieve vochtigheid meer dan 80% bedraagt, moet het isolatiemateriaal minstens 20 mm dik zijn om condensatie op het oppervlak van de isolatie te voorkomen.

### 7.1.3 Lengte koelmiddelleiding en hoogteverschil

Wat?	Afstand	
	Klasse 20~35	Klasse 42
Maximaal toegestane leidinglengte	20 m	30 m
Minimaal toegestane leidinglengte	1,5 m	1,5 m
Maximaal toegestaan hoogteverschil	15 m	20 m

## 7.2 Koelmiddelleiding aansluiten



### VOORZICHTIG

- Niet ter plaatse braseren of lassen voor units die bij de verzending met R32-koelmiddel zijn gevuld.
- Tijdens de installatie van het koelsysteem moet bij het verbinden van delen waarvan minstens één deel met koelmiddel gevuld is met de volgende vereisten rekening worden gehouden: in ruimten waar zich mensen bevinden zijn permanente verbindingen niet toegelaten voor R32-koelmiddel, behalve voor ter plaatse gemaakte verbindingen waarbij de binneneenheid rechtstreeks op de leiding wordt aangesloten. Ter plaatse gemaakte verbindingen waarbij leidingen rechtstreeks op binneneenheden worden aangesloten moeten van het niet-permanente type zijn.

### 7.2.1 Over het aansluiten van de koelmiddelleidingen

#### Alvorens de koelmiddelleidingen aan te sluiten

Controleer of de buitenunit en binnenunit gemonteerd zijn.

#### Typische werkstroom

De koelmiddelleiding aansluiten betekent:

- De koelmiddelleiding op de binnenunit aansluiten
- De koelmiddelleiding op de buitenunit aansluiten
- Koelmiddelleiding isoleren
- Houd rekening met de richtlijnen voor:
  - Buigen van leidingen
  - Leidinguiteinden optrompen
  - Gebruik van de afsluiters

### 7.2.2 Voorzorgsmaatregelen bij het aansluiten van koelmiddelleidingen



#### INFORMATIE

Lees ook de voorzorgsmaatregelen en vereisten in de volgende hoofdstukken:

- "2 Algemene veiligheidsmaatregelen" [▶ 7]
- "7.1 Koelmiddelleiding voorbereiden" [▶ 34]



#### GEVAAR: RISICO OP BRANDWONDEN



#### OPMERKING

- Gebruik de flaremoer die op de unit is bevestigd.
- Om gaslekken te voorkomen, brengt u koelmachineolie aan op ALLEEN de binnenkant van de verbreding. Gebruik koelmachineolie voor R32 (FW68DA).
- Hergebruik GEEN verbindingen.



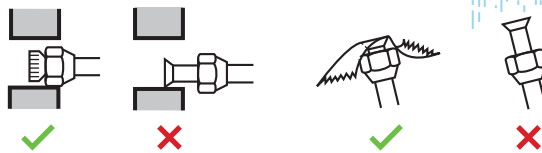
#### OPMERKING

- Gebruik GEEN minerale olie op het verbrede deel.
- Gebruik leidingen van vorige installaties NIET opnieuw.
- Installeer NOOIT een droger op deze R32-unit om zijn levensduur te kunnen garanderen. Het droogmateriaal kan oplossen en het systeem beschadigen.

**OPMERKING**

Houd rekening met de volgende voorzorgen met betrekking tot de koelmiddelleiding:

- Zorg ervoor dat nooit ander koelmiddel dan het aangewezen koelmiddel in de koelmiddelcyclus vermengd wordt (bijv. lucht).
- Gebruik uitsluitend R32 wanneer u koelmiddel moet bijvullen.
- Gebruik uitsluitend installatiegereedschap (bijv. manometers voor het verdeelstuk) dat enkel en alleen voor R32-installaties bedoeld is, zodat het de druk kan weerstaan en er geen vreemde stoffen (zoals minerale oliën en vocht) in het systeem kunnen terechtkomen.
- De leiding dient zo gemonteerd te worden dat haar verbreed uiteinde NIET aan mechanische spanningen onderhevig is.
- Laat de leidingen NIET onbewaakt achter op de site. Als de installatie NIET binnen 1 dag kan worden voltooid, bescherm dan de leiding zoals beschreven in de volgende tabel om te vermijden dat vuil, vloeistof of stof in de leiding terecht zou komen.
- Wees voorzichtig wanneer u koperbuizen doorheen muren schuift (zie afbeelding hieronder).
- Vermijd contact van de buis met de muur om te voorkomen dat trillingen en geluiden worden doorgegeven aan het huis.



Unit	Installatieperiode	Beveiligingsmethode
Buitenunit	>1 maand	Knijp de leiding dicht
	<1 maand	Knijp de leiding dicht of plak ze af
Binnenunit	Ongeacht de tijdsduur	

**OPMERKING**

Open de afsluiter van het koelmiddel NIET vooraleer de koelmiddelleiding gecontroleerd te hebben. Wanneer u koelmiddel moet bijvullen, wordt geadviseerd de afsluiter van het koelmiddel te openen vooraleer bij te vullen.

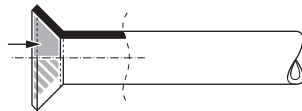
**WAARSCHUWING**

Sluit de koelmiddelleidingen goed aan voordat u de compressor inschakelt. Als de koelmiddelleidingen NIET zijn aangesloten en de afsluiter tijdens het afpompen openstaat, wordt lucht in het circuit gezogen wanneer de compressor wordt ingeschakeld. Dit veroorzaakt dan een abnormale druk in de koelcyclus, wat kan leiden tot schade aan de apparatuur en zelfs letsels.

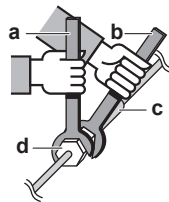
### 7.2.3 Richtlijnen bij het aansluiten van koelmiddelleidingen

Houd rekening met de volgende richtlijnen wanneer u leidingen aansluit:

- Bestrijk de binnenkant van de verbreding met koelolie voor R32 (FW68DA) wanneer u een flaremoer aansluit. Draai eerst 3 of 4 toeren met de hand vast vooraleer stevig vast te draaien.



- Gebruik **ALTIJD** 2 sleutels tezamen om een flaremoer los te draaien.
- Gebruik **ALTIJD** samen een moersleutel en een momentsleutel om deze moer aan te halen wanneer u de leiding aansluit. Op die manier zal de moer niet barsten en lekken.



- a Momentsleutel
- b Steeksleutel
- c Leidingaansluiting
- d Flaremoer

Leidingmaat (mm)	Aanhaalmoment (N•m)	Flareafmetingen (A) (mm)	Flarevorm (mm)
∅6,4	15~17	8,7~9,1	
∅9,5	33~39	12,8~13,2	

### 7.2.4 Richtlijnen voor het buigen van leidingen

Gebruik een pijpenbuigmachine om de leidingen te buigen. Alle leidingbochten moeten zo geleidelijk mogelijk verlopen (buigingsstraal van 30~40 mm of meer).

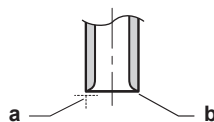
### 7.2.5 Leidinguiteinde optrompen



#### VOORZICHTIG

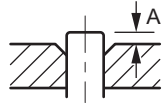
- Een onvolledige verbreding kan lekken van koelgas veroorzaken.
- Gebruik getrompte buizen **NIET** opnieuw. Gebruik nieuwe getrompte buizen om ervoor te zorgen dat er geen koelgas kan lekken.
- Gebruik de getrompte moeren die bij de unit werden meegeleverd. Andere getrompte moeren kunnen koelgaslekken veroorzaken.

- 1 Snijd het uiteinde van de leiding af met een pijpensnijder.
- 2 Verwijder de bramen en houd daarbij het afgesneden vlak naar beneden zodat er **GEEN** bramen in de leiding kunnen komen.



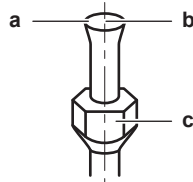
- a Snijd precies in rechte hoeken af.
- b Verwijder de bramen.

- 3 Verwijder de flaremoer van de afsluiter en zet de flaremoer op de leiding.
- 4 Verbreed de leiding. Verbreed exact op de plaats zoals getoond op de volgende afbeelding.



	Flaregereedschap voor R32 (koppelingstype)	Conventioneel flaregereedschap	
		Koppelingstype (Ridgid-type)	Vleugelmoertype (Imperial-type)
A	0~0,5 mm	1,0~1,5 mm	1,5~2,0 mm

5 Controleer of de verbreding goed werd uitgevoerd.



- a De binnenkant van de verbreding mag GEEN gebreken vertonen.
- b Het uiteinde van de leiding MOET gelijkmatig en in een perfecte cirkel verbreed zijn.
- c Controleer of de flaremoer is aangebracht.

### 7.2.6 Gebruik van de afsluiter en servicepoort



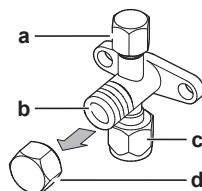
#### VOORZICHTIG

Draai de kleppen NIET open voordat de verbreding voltooid is. Anders zou er koelgas gaan lekken.

#### Omgaan met de afsluiter

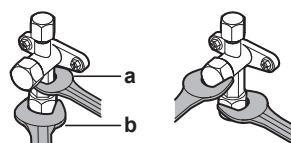
Houd rekening met de volgende richtlijnen:

- De afsluiter zijn gesloten in de fabriek.
- In de afbeelding hierna ziet u de onderdelen van de afsluiter die u nodig bij gebruik van de klep.



- a Servicepoort en servicepoortdeksel
- b Klepsteel
- c Aansluiting lokale leiding
- d Steeldeksel

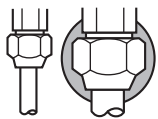
- Houd beide afsluiter open tijdens de werking.
- Oefen GEEN overmatige kracht uit op de klepsteel. Anders kan de afsluiter afbreken.
- Houd de afsluiter ALTIJD vast met een moersleutel, en draai dan de flaremoer los of vast met een momentsleutel. Zet de moersleutel NIET op het steeldeksel, aangezien dit een koelmiddel kan veroorzaken.



- a Moersleutel

### b Momentsleutel

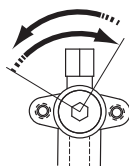
- Wanneer een lage bedrijfsdruk wordt verwacht (bijvoorbeeld bij koelen bij lage buitentemperaturen), moet u de flaremoer in de afsluiter op de gasleiding voldoende afdichten met siliconen om bevriezing te voorkomen.



■ Siliconen afdichtmiddel; zorg ervoor dat alles goed afgedicht is.

### De afsluiter openen/sluiten

- Verwijder het deksel van de afsluiter.
- Steek een zeskantsleutel (vloeistofzijde: 4 mm, gaszijde: 6 mm) in de klepsteel en draai de klepsteel:



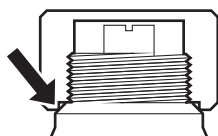
Linksom om te openen  
Rechtsom om te sluiten

- Stop met draaien zodra de afsluiter NIET meer verder draait.
- Installeer het deksel van de afsluiter.

**Resultaat:** De afsluiter is nu open/gesloten.

### Omgaan met de steeldop

- Het steeldeksel is verzegeld op de plaats die door de pijl wordt aangegeven. Beschadig dit NIET.



- Draai na gebruik van de afsluiter het steeldeksel goed vast en controleer op koelmiddellekken.

Steeldeksel	Sleutelwijdte (mm)	Aanhaalmoment (N·m)
Vloeistofzijde	17	14~17
Gaszijde	19	17~21

### Omgaan met de servicedop

- Gebruik ALTIJD een vulslang met een drukpen omdat de servicepoort een Schrader-ventiel is.
- Draai na gebruik van de servicepoort het deksel van de servicepoort vast en controleer op koelmiddellekken.

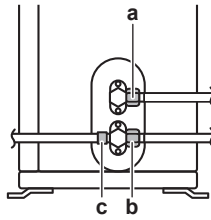
Item	Aanhaalmoment (N·m)
Servicepoortdeksel	11~14

#### 7.2.7 Koelmiddelleiding op buitenunit aansluiten

- Leidinglengte.** Houd de lokale leidingen zo kort mogelijk.
- Bescherming leidingen.** Bescherm de lokale leidingen tegen fysieke schade.



- 1 Sluit de koelvloeistofaansluiting van de binnenunit aan op de vloeistofafsluiter van de buitenunit.



- a Vloeistofafsluiter
- b Gasafsluiter
- c Servicepoort

- 2 Sluit de gasaansluiting van de binnenunit aan op de gasafsluiter van de buitenunit.



#### OPMERKING

Er wordt geadviseerd de koelmiddelleidingen tussen de binnen- en de buitenunit in een buis te leggen of afwerkingstape rond deze leidingen te wikkelen.

## 7.3 Koelmiddelleiding controleren

### 7.3.1 Over het controleren van de koelmiddelleidingen

De **interne** koelmiddelleiding van de buitenunit is in de fabriek getest op lekken. U moet alleen nog maar de **externe** koelmiddelleiding van de buitenunit controleren.

#### Alvorens de koelmiddelleiding te controleren

Controleer of de koelmiddelleiding is aangesloten tussen de buitenunit en de binnenunit.

#### Typische werkstroom

Een typische controle van de koelmiddelleiding bestaat uit de volgende stappen:

- 1 De koelmiddelleiding controleren op lekken.
- 2 Alle vocht, lucht of stikstof uit de koelmiddelleiding verwijderen door middel van vacuümdrogen.

Als de koelmiddelleiding vocht kan bevatten (bijvoorbeeld water in de leiding), moet u eerst vacuümdrogen zoals hieronder beschreven tot alle vocht is verwijderd.

### 7.3.2 Voorzorgsmaatregelen bij het controleren van koelmiddelleidingen



#### INFORMATIE

Lees ook de voorzorgsmaatregelen en vereisten in de volgende hoofdstukken:

- "[2 Algemene veiligheidsmaatregelen](#)" [▶ 7]
- "[7.1 Koelmiddelleiding voorbereiden](#)" [▶ 34]



#### OPMERKING

Gebruik een 2-trapsvacuümpomp met een terugslagklep die tot een meterdruk van  $-100,7$  kPa ( $-1,007$  bar) (5 Torr absoluut) kan evacueren. Zorg ervoor dat de olie in de pomp niet in het systeem terugstroomt wanneer de pomp niet draait.



### OPMERKING

Gebruik deze vacuümpomp enkel en alleen voor R32. Dezelfde pomp voor andere koelmiddelen gebruiken kan de pomp en de unit beschadigen.



### OPMERKING

- Sluit de vacuümpomp aan op de servicepoort van de gasafsluiter.
- Controleer of de gasafsluiter en de vloeistofafsluiter goed gesloten zijn vooraleer met de lekttest of het vacuümdrogen te beginnen.

### 7.3.3 Op lekkages controleren



### OPMERKING

Overtreft de maximale werkdruk van de unit NIET (zie "PS High" op het naamplaatje van de unit).



### OPMERKING

Gebruik ALTIJD een aanbevolen bellentestoplossing van bij uw groothandelaar.

Gebruik NOOIT zeepwater:

- Zeepwater kan componenten zoals flaremoeren of deksels van afsluiters doen barsten.
- Zeepwater kan zout bevatten, dat vocht opneemt en bevriest wanneer de leidingen koud worden.
- Zeepwater bevat ammoniak, dat corrosie van flareverbindingen kan veroorzaken (tussen de messing flaremoer en de koperen flare).

- 1 Vul het systeem met stikstofgas tot op een manometerdruk van minstens 200 kPa (2 bar). Het is aanbevolen de druk tot 3000 kPa (30 bar) te verhogen om kleine lekken te vinden.
- 2 Test op lekkages door de bubbeltestoplossing op alle verbindingen aan te brengen.
- 3 Verwijder alle stikstofgas.

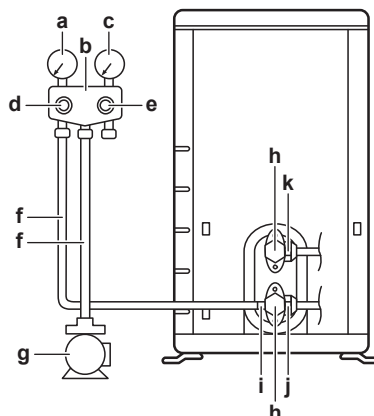
### 7.3.4 Vacuümdrogen



### GEVAAR: RISICO OP ONTPLOFFING

Draai de afsluiters NIET open voordat het vacuümdrogen voltooid is.

Sluit de vacuümpomp en het verdeelstuk als volgt aan:



- a Lagedrukmanometer
- b Meterverdeelstuk
- c Hogedrukmanometer
- d Lagedrukklep (Lo)
- e Hogedrukklep (Hi)
- f Vulslangen
- g Vacuümpomp
- h Kleppendekegels
- i Servicepoort
- j Gasafsluiter
- k Vloeistofafsluiter

- 1 Vacumeer het systeem tot de druk op het verdeelstuk  $-0,1$  MPa ( $-1$  bar) aangeeft.
- 2 Wacht 4-5 minuten en controleer de druk:

Indien de druk...	Dan...
Niet verandert	Er zit geen vocht in het systeem. Deze procedure is voltooid.
Stijgt	Er zit vocht in het systeem. Ga verder met de volgende stap.

- 3 Vacumeer het systeem minstens 2 uur tot een meterdruk van  $-0,1$  kPa ( $-1$  bar).
- 4 Controleer na het uitschakelen van de pomp de druk gedurende minstens 1 uur.
- 5 Indien u het beoogd vacuüm NIET kunt bereiken of het vacuüm NIET gedurende 1 uur kunt bewaren, doe dan het volgende:
  - Controleer opnieuw op lekken.
  - Vacuümdroog opnieuw.



#### OPMERKING

Vergeet niet om na de installatie van de koelmiddelleiding en het vacuümdrogen de afsluiters te openen. Wanneer u het systeem probeert te gebruiken met gesloten afsluiters kan de compressor schade oplopen.



#### INFORMATIE

Na het openen van de afsluiter is het mogelijk dat de druk in de koelmiddelleidingen NIET toeneemt. De reden hiervan kan bijv. zijn dat de expansieklep in het circuit van de buitenunit gesloten is, maar dit vormt GEEN enkel probleem voor de goede werking van de unit.

# 8 Koelmiddel vullen

## In dit hoofdstuk

8.1	Over koelmiddel bijvullen.....	44
8.2	Over het koelmiddel.....	45
8.3	Vorzorgsmaatregelen bij het bijvullen van koelmiddel.....	46
8.4	Bepalen hoeveel koelmiddel moet worden bijgevoerd.....	46
8.5	De hoeveelheid bepalen om opnieuw volledig te vullen.....	46
8.6	Extra koelmiddel bijvullen.....	46
8.7	Verbindingen van koelmiddelleidingen controleren op lekkage na het vullen van koelmiddel.....	47
8.8	Het label voor gefluoreerde broeikasgassen aanbrengen.....	47

## 8.1 Over koelmiddel bijvullen

De buitenunit is in de fabriek gevuld met koelmiddel, maar in sommige gevallen kan het volgende vereist zijn:

Wat	Wanneer
Extra koelmiddel bijvullen	Wanneer de totale lengte van de leiding de voorgeschreven lengte overschrijdt (zie later).
Volledig opnieuw vullen met koelmiddel	<b>Voorbeeld:</b> <ul style="list-style-type: none"> <li>Wanneer het systeem wordt verplaatst.</li> <li>Na een lek.</li> </ul>

### Extra koelmiddel bijvullen

De **externe** koelmiddelleiding van de buitenunit moet worden gecontroleerd (lekttest, vacuümdrogen) alvorens extra koelmiddel bij te vullen.



#### INFORMATIE

Afhankelijk van de units en/of de omstandigheden van de installatie, moet de elektrische bedrading aangesloten zijn alvorens u koelmiddel kunt bijvullen.

Typische workflow – extra koelmiddel bijvullen bestaat doorgaans uit de volgende stappen:

- 1 Bepalen of en hoeveel extra koelmiddel moet worden bijgevoerd.
- 2 Indien nodig, extra koelmiddel bijvullen.
- 3 Het label voor gefluoreerde broeikasgassen invullen en bevestigen op de binnenkant van de buitenunit.

### Volledig opnieuw vullen met koelmiddel

Controleer of de volgende voorwaarden zijn vervuld alvorens volledig opnieuw te vullen met koelmiddel:

- 1 Alle koelmiddel is uit het systeem verwijderd.
- 2 De **externe** koelmiddelleiding van de buitenunit is gecontroleerd (lekttest, vacuümdrogen).
- 3 Vacuümdrogen is uitgevoerd op de **interne** koelmiddelleiding van de buitenunit.

**OPMERKING**

Vacuümdroog tevens de koelmiddelleidingen **in** de buitenunit vooraleer deze opnieuw te vullen.

Typische workflow – volledig opnieuw vullen met koelmiddel bestaat doorgaans uit de volgende stappen:

- 1 Bij te vullen hoeveelheid koelmiddel bepalen.
- 2 Koelmiddel bijvullen.
- 3 Het label voor gefluoreerde broeikasgassen invullen en bevestigen op de binnenkant van de buitenunit.

## 8.2 Over het koelmiddel

Dit product bevat gefluoreerde broeikasgassen. Laat de gassen NIET vrij in de atmosfeer.

Koelmiddeltipe: R32

Waarde globaal opwarmingspotentieel (GWP): 675

Afhankelijk van de geldende wetgeving kunnen periodieke inspecties voor koelmiddellekken vereist zijn. Neem contact op met uw installateur voor meer informatie.

**A2L****WAARSCHUWING: MATIG ONTVLAMBAAR MATERIAAL**

Het koelmiddel in deze unit is weinig ontvlambaar.

**WAARSCHUWING**

- Het koelmiddel in de unit is weinig ontvlambaar, maar lekt normaal NIET. Als het koelmiddel in de kamer lekt en in contact komt met vuur van een brander, een verwarming of een fornuis, dan kan er brand ontstaan of kan een schadelijk gas worden gevormd.
- Schakel alle verwarmingstoestellen met verbranding UIT, verlucht de ruimte en neem contact op met de dealer waar u de unit hebt gekocht.
- Gebruik de unit NIET totdat iemand van de servicedienst heeft bevestigd dat het deel met het koelmiddellek gerepareerd is.

**WAARSCHUWING**

Het toestel moet worden opgeslagen waar het geen mechanische schade kan oplopen in een voldoende geventileerde ruimte zonder ontstekingsbronnen die continu branden (bijvoorbeeld: open vuur, een brandend gastoestel of een werkende elektrische verwarming). De afmetingen van de ruimte moeten zijn zoals beschreven in de Algemene voorzorgsmaatregel.

**WAARSCHUWING**

- Doorboor of verbrand GEEN onderdelen van de koelmiddelcyclus.
- Gebruik GEEN andere schoonmaakmiddelen of manieren om het ontdooien te versnellen dan die aanbevolen door de fabrikant.
- Denk eraan dat het koelmiddel in het systeem geurloos is.

**WAARSCHUWING**

Raak ongewenste vloeistoflekken **NOOIT** rechtstreeks aan. U zou ernstige wonden kunnen oplopen door bevrozing.

## 8.3 Voorzorgsmaatregelen bij het bijvullen van koelmiddel

**INFORMATIE**

Lees ook de voorzorgsmaatregelen en vereisten in de volgende hoofdstukken:

- "2 Algemene veiligheidsmaatregelen" [▶ 7]
- "7.1 Koelmiddelleiding voorbereiden" [▶ 34]

## 8.4 Bepalen hoeveel koelmiddel moet worden bijgevuld

Indien de totale lengte van de leiding...	Dan...
≤10 m	Voeg <b>GEEN</b> koelmiddel bij.
>10 m	$R = (\text{totale lengte (m) van de vloeistofleiding} - 10 \text{ m}) \times 0,020$ $R = \text{Bijkomende vulling (kg) (afgerond in eenheden van 0,01 kg)}$

**INFORMATIE**

De leidinglengte is de lengte van de leidingen gerekend volgens één richting.

## 8.5 De hoeveelheid bepalen om opnieuw volledig te vullen

**INFORMATIE**

Indien het systeem opnieuw volledig gevuld moet worden, bedraagt de totale hoeveelheid koelmiddel hiervoor: de in de fabriek gevulde hoeveelheid koelmiddel (zie naamplaatje unit) + de aldus vastgestelde bijkomende hoeveelheid.

## 8.6 Extra koelmiddel bijvullen

**WAARSCHUWING**

- Gebruik uitsluitend R32 als koelmiddel. Andere stoffen kunnen ontploffingen en ongelukken veroorzaken.
- R32 bevat gefluoreerde broeikasgassen. Het heeft een aardopwarmingsvermogen (GWP) van 675. Laat deze gassen **NIET** vrij in de atmosfeer.
- Gebruik bij het vullen van koelmiddel **ALTIJD** beschermende handschoenen en een veiligheidsbril.

**OPMERKING**

Vul NIET meer koelmiddel bij dan voorgeschreven om te voorkomen dat de compressor defect geraakt.

**Vereiste:** Controleer of de koelmiddelleiding is aangesloten en gecontroleerd (lektest en vacuümdrogen) alvorens koelmiddel bij te vullen.

- 1 Sluit de koelmiddelfles aan op de servicepoort.
- 2 Vul de nodige hoeveelheid koelmiddel bij.
- 3 Open de gasafsluiter.

Indien het koelmiddel moet worden weggepompt (wanneer het systeem gedemonteerd of verplaatst moet worden), zie "16.2 Afpompen" [▶ 67] voor meer informatie.

## 8.7 Verbindingen van koelmiddelleidingen controleren op lekkage na het vullen van koelmiddel

- 1 Voer de lektesten uit; zie "7.3 Koelmiddelleiding controleren" [▶ 41].
- 2 Vul met koelmiddel.
- 3 Controleer op koelmiddellekken na het vullen (zie hieronder).

### Dichtheidstest van lokaal gemaakte koelmiddelverbindingen binnen

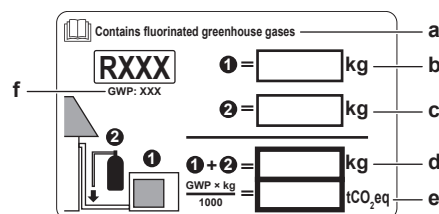
- 1 Gebruik een lektestmethode met een minimum gevoeligheid van 5 g koelmiddel/jaar. Testlekken met een druk van minstens 0,25 keer de maximale bedrijfsdruk (zie "PS High" op het naamplaatje van de unit).

### Wanneer een lek is gedetecteerd

- 1 Tap het koelmiddel af, repareer de verbinding en herhaal de test.

## 8.8 Het label voor gefluoreerde broeikasgassen aanbrengen

- 1 Vul het label als volgt in:



- a Als bij de unit een meertalig label voor gefluoreerde broeikasgassen is geleverd (zie accessoires), neemt u de gewenste taal en kleeft u ze op **a**.
- b Koelmiddelvulling af fabriek: zie naamplaatje van de unit
- c Bijgevoerde hoeveelheid koelmiddel
- d Totale hoeveelheid koelmiddel
- e **Hoeveelheid gefluoreerde broeikasgassen** van de totale koelmiddelvulling uitgedrukt in ton CO<sub>2</sub>-equivalent.
- f GWP = Globaal opwarmingspotentieel



**OPMERKING**

De geldende wetgeving met betrekking tot **gefluoreerde broeikasgassen** vereist dat de koelmiddelvulling van de unit wordt aangegeven zowel in gewicht als in CO<sub>2</sub>-equivalent.

**Formule om de hoeveelheid in ton CO<sub>2</sub>-equivalent te berekenen:** GWP-waarde koelmiddel x totale koelmiddelvulling [in kg] / 1000

Neem de GWP-waarde van het label voor bijvullen van koelmiddel.

- 2 Breng het label aan op de binnenkant van de buitenunit bij de gas- en vloeistofafsluiters.



# 9 Elektrische installatie

## In dit hoofdstuk

9.1	Over het aansluiten van de elektrische bedrading .....	49
9.1.1	Voorzorgsmaatregelen bij het aansluiten van de elektrische bedrading .....	49
9.1.2	Richtlijnen voor het aansluiten van de elektrische bedrading .....	50
9.1.3	Specificaties van standaard bedradingscomponenten .....	52
9.2	De elektrische bedrading op de buitenunit aansluiten .....	52

## 9.1 Over het aansluiten van de elektrische bedrading

### Vooraleer de elektrische bedrading aan te sluiten

Controleer of de koelmiddelleiding is aangesloten en gecontroleerd.

### Typische werkstroom

De elektrische bedrading aansluiten omvat typisch de volgende stappen:

- 1 Controleren of het voedingssysteem voldoet aan de elektrische specificaties van de units.
- 2 De elektrische bedrading aansluiten op de buitenunit.
- 3 De elektrische bedrading aansluiten op de binnenunit.
- 4 De hoofdvoeding aansluiten.

### 9.1.1 Voorzorgsmaatregelen bij het aansluiten van de elektrische bedrading



#### GEVAAR: RISICO OP ELEKTROCUTIE



#### GEVAAR: RISICO OP ELEKTROCUTIE

Alle elektrische onderdelen (thermistors inbegrepen) krijgen stroom van de elektrische voeding. Raak ze NIET aan met blote handen.



#### WAARSCHUWING

- Alle bedrading MOET worden uitgevoerd door een erkend elektricien en MOET voldoen aan de nationale bedradingsvoorschriften.
- Sluit de elektrische verbindingen aan op de vaste bedrading.
- Alle ter plaatse geleverde componenten en alle elektrische constructies MOETEN voldoen aan de geldende wetgeving.



#### WAARSCHUWING

Gebruik voor de stroomkabels ALTIJD meeraderige kabel.



#### INFORMATIE

Lees tevens de voorzorgsmaatregelen en vereisten vermeld in de "[2 Algemene veiligheidsmaatregelen](#)" [▶ 7].



#### INFORMATIE

Lees ook "[9.1.3 Specificaties van standaard bedradingscomponenten](#)" [▶ 52].



**WAARSCHUWING**

- Als de voeding een ontbrekende of een verkeerde nulfase heeft, kan de apparatuur defect raken.
- Sluit correct op de aarde aan. Aard de unit NIET via een nutsleiding, een piekspanningsbeveiliging of de aarding van de telefoon. Een onvolledige aarding kan elektrische schokken veroorzaken.
- Plaats de vereiste zekeringen of stroomonderbrekers.
- Bevestig de elektrische bedrading met kabelbinders, zodat deze NIET in contact kan komen met scherpe randen of buizen, vooral langs de hogedrukzijde.
- Gebruik GEEN draden met tape, geen verlengkabels en geen aansluitingen van een sterinstallatie. Deze kunnen zorgen voor oververhitting of elektrische schokken of brand veroorzaken.
- Installeer GEEN fasecompensatiecondensator, omdat deze unit een inverter bevat. Een fasecompensatiecondensator vermindert de prestaties en kan ongevallen veroorzaken.



**WAARSCHUWING**

Gebruik een alpolige schakelaar met een contactscheiding van minstens 3 mm om het contact volledig te verbreken onder overspanningscategorie III.



**WAARSCHUWING**

Als het netsnoer beschadigd is, MOET de fabrikant, zijn vertegenwoordiger, zijn servicevertegenwoordiger of gelijkaardige bevoegde personen het snoer vervangen om een gevaarlijke situatie te voorkomen.



**WAARSCHUWING**

Sluit de elektrische voeding NIET aan op de binnenunit. Dit kan een elektrische schok of brand veroorzaken.



**WAARSCHUWING**

- Gebruik GEEN lokaal aangekochte elektrische onderdelen binnenin het product.
- Tak de elektrische voeding niet af voor de afvoerpomp, etc. van het klemmenblok. Dit kan een elektrische schok of brand veroorzaken.



**WAARSCHUWING**

Houd de bedrading tussen de units uit de buurt van koperen leidingen die niet thermisch geïsoleerd zijn aangezien dergelijke leidingen heel warm worden.

9.1.2 Richtlijnen voor het aansluiten van de elektrische bedrading



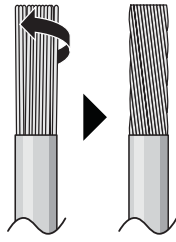
**OPMERKING**

Wij raden aan massieve draden (met één ader) te gebruiken. Als er geslagen draden worden gebruikt, draai de draadjes een beetje in elkaar om ze rechtstreeks in de aansluitklem te steken of in een aansluiting met een ronde krimpklem.

**Geslagen draden voorbereiden voor installatie**

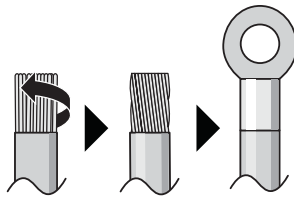
**Methode 1: Geleider samendraaien**

- 1 Strip de isolatie (20 mm) van de draden.
- 2 Draai het uiteinde van de geleider een beetje om een "vaste" verbinding te maken.



**Methode 2: Met ronde krimpklem (aanbevolen)**

- 1 Strip de isolatie van de draden en draai het uiteinde van elke draad een beetje.
- 2 Voorzie een ronde krimpklem op het uiteinde van de draad. Schuif het rond oog over de draad tot aan het bekleed gedeelte en maak het oog vast met een geschikt werktuig.



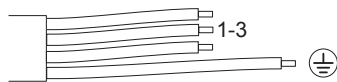
**Gebruik de volgende methodes om de draden te verbinden:**

Draadtype	Methode
Éénaderige draad Of Geslagen geleider samengedraaid voor "vaste" verbinding	<p><b>a</b> Draad met open lus (eenaderig of samengedraaide geslagen geleider)</p> <p><b>b</b> Schroef</p> <p><b>c</b> Platte sluitring</p>
Gevlochten geleider met rond oog	<p><b>a</b> Klem</p> <p><b>b</b> Schroef</p> <p><b>c</b> Platte sluitring</p> <p>✓ Toegelaten</p> <p>✗ NIET toegelaten</p>

**Aanhaalmomenten**

Item	Aanhaalmoment (N•m)
M4 (X1M)	1,5~1,6
M4 (aarding)	1,4~1,5

- De aardingsdraad tussen de kabelbevestiging en de klem moet langer zijn dan de andere draden.

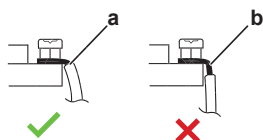


### 9.1.3 Specificaties van standaard bedradingscomponenten

Voeding	
Spanning	220~240 V
Frequentie	50 Hz
Fase	1~
Nominale stroom	RXM20: 9,2 A ARXM25: 10,1 A RXM25: 10,5 A ARXM35 / RXM35: 11,8 A RXM42: 11,6 A
Onderdelen	
Voedingskabel	MOET voldoen aan de nationale bedradingsvoorschriften 3-aderige kabel Draaddikte gebaseerd op de stroom, maar minstens 2,5 mm <sup>2</sup>
Kabel tussen de units (binnen↔buiten)	220~240 V
	Gebruik alleen geharmoniseerde draad met dubbele isolatie en geschikt voor de toepasselijke spanning 4-aderige kabel Minimumdikte 1,5 mm <sup>2</sup>
Aanbevolen onderbreker	RXM20: 10 A ARXM25+35, RXM25~42: 13 A
Aardlekschakelaar / reststroomonderbreker	MOET voldoen aan de nationale bedradingsvoorschriften

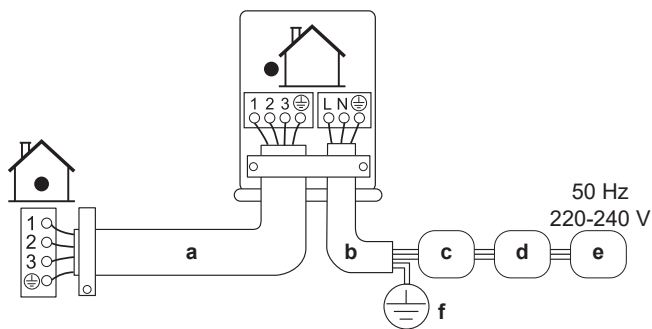
## 9.2 De elektrische bedrading op de buitenunit aansluiten

- 1 Verwijder het servicedeksel. Zie "6.2.2 De buitenunit openen" [▶ 29].
- 2 Strip de isolatie (20 mm) van de draden af.

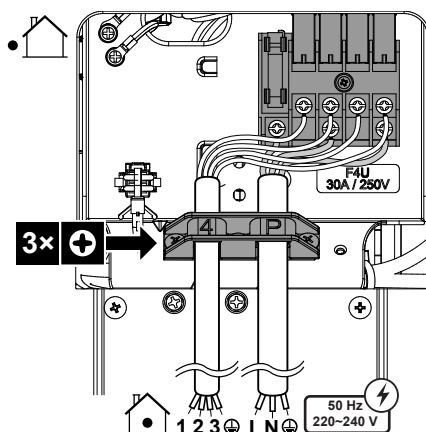


- a Strip de draad tot aan dit punt
- b Als te veel draad wordt gestript, kan dit tot elektrische schokken of lekkages leiden

- 3 Open de kabelklem.
- 4 Sluit de kabel tussen de units en de elektrische voeding als volgt aan:



- a Kabel tussen units
- b Voedingskabel
- c Stroomonderbreker (lokaal voorziene zekering met nominale waarden volgens het typeplaatje)
- d Reststroomapparaat
- e Voeding
- f Aarding



- 5 Draai de klem Schroeven goed vast. Gebruik bij voorkeur een kruiskopschroevendraaier.

## 10 De installatie van de buitenunit voltooien

### 10.1 De installatie van de buitenunit voltooien



#### GEVAAR: RISICO OP ELEKTROCUTIE

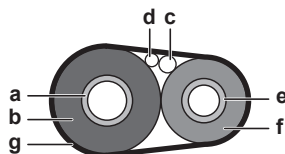
- Zorg ervoor dat het systeem correct is geaard.
- Schakel de voeding UIT alvorens aan servicewerkzaamheden te beginnen.
- Installeer het deksel van de schakelkast alvorens de voeding IN te schakelen.



#### OPMERKING

Er wordt geadviseerd de koelmiddelleidingen tussen de binnen- en de buitenunit in een buis te leggen of afwerkingstape rond deze leidingen te wikkelen.

- 1 Isoleer en maak de koelmiddelleiding en kabels als volgt vast:



- a Gasleiding
- b Isolatie gasleiding
- c Kabel tussen units
- d Lokale bedrading (indien van toepassing)
- e Vloeistofleiding
- f Isolatie vloeistofleiding
- g Afwerkingstape

- 2 Voor RXM20~35- en ARXM-units in combinatie met FTXM-, ATXM- of FVXM-units moet de functie "Stroomspaarstand stand-by" worden ingeschakeld. Zie "[11.2 Energiebesparende stand-byfunctie](#)" [▶ 56] voor de instelprocedure.
- 3 Installeer het servicedeksel.

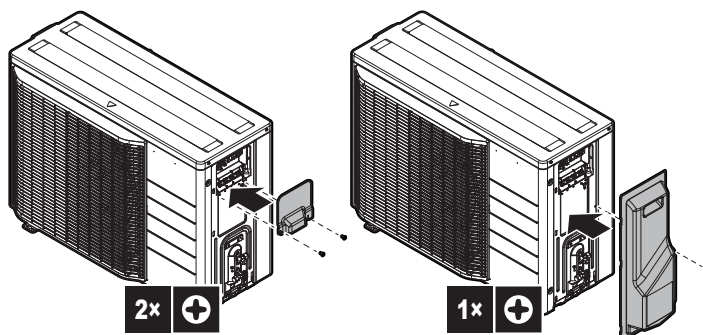
### 10.2 Unit sluiten

#### 10.2.1 De buitenunit sluiten



#### OPMERKING

Wanneer u het deksel van de buitenunit sluit, let op dat u het aanhaalkoppel van 1,3 N•m NIET overtreft.



# 11 Configuratie

## 11.1 Faciliteitsinstelling

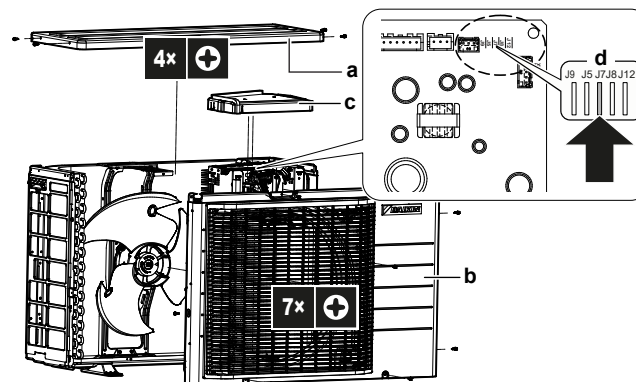
Gebruik deze functie voor koelen bij lage buitentemperatuur. Deze functie is ontworpen voor faciliteiten zoals apparatuur of computerruimten. Gebruik deze functie NOOIT in een woning of een kantoor met mensen.

### 11.1.1 De stand voor voorzieningen instellen

Wanneer adresjumper J7 op de printplaat wordt doorgeknipt, breidt het werkingsbereik uit tot  $-15^{\circ}\text{C}$ . De faciliteitstand stopt als de buitentemperatuur tot onder  $-20^{\circ}\text{C}$  zakt en wordt weer hervat zodra de temperatuur stijgt.

#### Adresjumper J7 doorknippen

- 1 Verwijder de bovenplaat van de buitenunit.
- 2 Verwijder de voorplaat.
- 3 Verwijder het druiptwaterdichte deksel (elektrische componenten).
- 4 Knip jumper J7 op de printplaat van de buitenunit door.



- a Bovenplaat
- b Voorplaat
- c Druipwaterdicht deksel (elektrische componenten)
- d Jumpers



#### INFORMATIE

- De binnenunit kan intermitterende geluiden produceren door het in en/of uitschakelen van de ventilator van de buitenunit.
- Plaats bij gebruik van de faciliteitstand geen luchtbevochtigers of andere dingen die de vochtigheid in de kamer kunnen verhogen.
- Wanneer jumper J7 is doorgeknipt, wordt de ventilator van de binnenunit op de hoogste snelheid ingesteld.
- Gebruik deze instelling NIET in woningen of kantoren waar mensen aanwezig zijn.

## 11.2 Energiebesparende stand-byfunctie

### 11.2.1 Over de energiebesparende stand-byfunctie

Deze stand schakelt de voeding van de buitenunit uit en plaatst de binnenunit in de stand-bystand om het stroomverbruik van de unit te verlagen.

Deze stand geldt alleen voor ARXM- en RXM-buitenunits in combinatie met FTXM-, ATXM- en FVXM-binnenunits.

Voor RXM42 is deze functie standaard af fabriek ingeschakeld. Om deze functie in te schakelen voor RXM20~35- en ARXM-units, zie "[11.2.2 Energiebesparende stand-byfunctie inschakelen](#)" [▶ 56].



#### INFORMATIE

De energiebesparende stand-byfunctie kan ALLEEN worden gebruikt voor de hiervoor vermelde units.



#### WAARSCHUWING

Controleer of de voeding is UITGESCHAKELD alvorens u de connector aansluit of losmaakt.



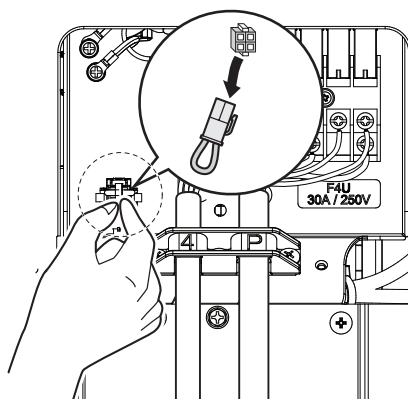
#### INFORMATIE

Een selectieve connector voor de energiebesparende stand-byfunctie is vereist als andere binnenunits dan hiervoor beschreven zijn aangesloten.

### 11.2.2 Energiebesparende stand-byfunctie inschakelen

**Vereiste:** De hoofdvoeding MOET uitgeschakeld zijn.

- 1 Verwijder het servicedeksel.
- 2 Maak de connector voor de selectieve energiebesparende stand-byfunctie los.



- 3 Schakel de hoofdvoeding in.



# 12 Inbedrijfstelling



## OPMERKING

**Algemene checklist inbedrijfstelling.** Naast de instructies voor inbedrijfstelling in dit hoofdstuk, is er een algemene checklist inbedrijfstelling beschikbaar op het Daikin Business Portal (authenticatie vereist).

De algemene checklist voor de inbedrijfstelling vormt een aanvulling op de instructies in dit hoofdstuk en kan worden gebruikt als richtlijn en als basis voor de rapporteringssjabloon tijdens inbedrijfstelling en bij overhandiging aan de gebruiker.

## In dit hoofdstuk

12.1	Vorzorgsmaatregelen bij de inbedrijfstelling.....	57
12.2	Controlelijst voor de inbedrijfstelling.....	57
12.3	Checklist tijdens inbedrijfstelling.....	58
12.4	Proefdraaien .....	58
12.5	De buitenunit starten .....	59

## 12.1 Voorzorgsmaatregelen bij de inbedrijfstelling



### GEVAAR: RISICO OP ELEKTROCUTIE



### GEVAAR: RISICO OP BRANDWONDEN



### VOORZICHTIG

**Laat het systeem NIET proefdraaien terwijl aan de binneneenheden wordt gewerkt.**

Bij het proefdraaien zullen NIET ALLEEN de buitenunit, maar ook de aangesloten binneneenheid werken. Tijdens het proefdraaien aan een binneneenheid werken is gevaarlijk.



### VOORZICHTIG

Steek GEEN vingers, stokken of andere voorwerpen in de luchtinlaat of -uitlaat. Verwijder de ventilatorafscherming NIET. Wanneer de ventilator met hoge snelheid draait, zou dit letsels veroorzaken.



## OPMERKING

Schakel de voeding ten minste 6 uur voor gebruik IN om de carterverwarming van stroom te voorzien en de compressor te beschermen.

Tijdens het proefdraaien starten de buitenunit en de binneneenheden op. Controleer of voorbereidingen van alle binneneenheden voltooid zijn (lokale leidingen, elektrische bedrading, ontluchten, ...). Zie de montagehandleiding van de binneneenheden voor meer informatie.

## 12.2 Controlelijst voor de inbedrijfstelling

- 1 Controleer na de installatie van de unit de hierna vermelde punten.
- 2 Sluit de unit.

**3** Schakel de unit in.

<input type="checkbox"/>	De <b>binnenunit</b> moet juist gemonteerd zijn.
<input type="checkbox"/>	De <b>buitenunit</b> moet juist gemonteerd zijn.
<input type="checkbox"/>	Het systeem is correct <b>geaard</b> en de aardingsklemmen zijn vastgedraaid.
<input type="checkbox"/>	De <b>voedingsspanning</b> stemt overeen met de spanning op het identificatieplaatje van de unit.
<input type="checkbox"/>	Er zijn GEEN <b>losse aansluitingen of verbindingen</b> of beschadigde elektrische onderdelen in de schakelkast.
<input type="checkbox"/>	Er zijn GEEN <b>beschadigde onderdelen</b> of buizen die tegen de binnenkant van de binnen- of buitenunit <b>gedrukt</b> worden.
<input type="checkbox"/>	Er zijn GEEN <b>koelmiddellekkages</b> .
<input type="checkbox"/>	De <b>koelmiddelleidingen</b> (gas en vloeistof) zijn thermisch geïsoleerd.
<input type="checkbox"/>	De juiste buismaten werden geplaatst en de <b>leidingen</b> zijn goed en op de juiste manier geïsoleerd.
<input type="checkbox"/>	De <b>afsluiters</b> (gas en vloeistof) op de buitenunit staan volledig open.
<input type="checkbox"/>	<b>Afvoer</b> De afvoer moet vlot stromen. <b>Mogelijk gevolg:</b> Er kan condenswater naar beneden druppelen.
<input type="checkbox"/>	De binnenunit ontvangt de signalen van de <b>gebruikersinterface</b> .
<input type="checkbox"/>	De vermelde kabels worden gebruikt voor de <b>doorverbindingkabel</b> .
<input type="checkbox"/>	De <b>zekeringen, onderbrekers</b> of lokaal geïnstalleerde beveiligingen zijn overeenkomstig dit document geïnstalleerd en zijn NIET overbrugd.

## 12.3 Checklist tijdens inbedrijfstelling

<input type="checkbox"/>	<b>Ontluchten.</b>
<input type="checkbox"/>	<b>Testen.</b>

## 12.4 Proefdraaien

**INFORMATIE**

Als er zich tijdens de inbedrijfstelling een storing voordoet, zie de servicehandleiding voor de gedetailleerde richtlijnen voor het opsporen en oplossen van problemen.

**Vereiste:** De gegevens van de voeding MOETEN binnen het opgegeven bereik vallen.

**Vereiste:** Proefdraaien is mogelijk in de stand koelen of verwarmen.

**Vereiste:** Zie de gebruiksaanwijzing van de binnenunit voor het instellen van de temperatuur, de bedrijfsstand...

- 1** In de koelstand, selecteer de laagst programmeerbare temperatuur. In de verwarmingsstand, selecteer de hoogst programmeerbare temperatuur. Indien nodig kan proefdraaien worden gedeactiveerd.

- 2 Stel de temperatuur op normaal niveau in wanneer het proefdraaien beëindigd is. In de koelstand: 26~28°C, in de verwarmingsstand: 20~24°C.
- 3 Controleer of alle functies en onderdelen correct werken.
- 4 Het systeem stopt 3 minuten na het uitschakelen van de unit.

**INFORMATIE**

- De unit verbruikt ook nog stroom wanneer ze uitgeschakeld is.
- Wanneer de stroom wordt hersteld na een stroompanne, werkt de unit verder in de eerder geselecteerde stand.

## 12.5 De buitenunit starten

Zie de installatiehandleiding van de binnenunit voor meer informatie over de configuratie en inbedrijfstelling van het systeem.

## 13 Overhandiging aan de gebruiker

Als het testen voltooid is en de unit goed en op de juiste manier werkt, zorg ervoor dat de gebruiker de volgende zaken goed begrijpt:

- Controleer of de gebruiker de papieren documentatie heeft en vraag hem/haar deze bij te houden om deze later te kunnen raadplegen. Informeer de gebruiker dat hij de volledige documentatie kan vinden op de eerder in deze handleiding beschreven URL.
- Leg aan de gebruiker uit hoe het systeem op de juiste manier te bedienen en wat er moet worden gedaan wanneer zich een probleem zou voordoen.
- Toon aan de gebruiker wat te doen om de unit te onderhouden.
- Geef de gebruiker energiebesparingstips zoals beschreven in de gebruiksaanwijzing.

# 14 Onderhoud en service



## OPMERKING

**Controlelijst algemeen onderhoud/algemene inspectie.** Behalve de onderhoudsinstructies in dit hoofdstuk, staat er ook een controlelijst algemeen onderhoud/algemene inspectie op het Daikin Business Portal (aanmelden vereist).

De controlelijst algemeen onderhoud/algemene inspectie is een aanvulling op de instructies in dit hoofdstuk en kan worden gebruikt als richtlijn en sjabloon voor rapportering bij het onderhoud.



## OPMERKING

Dit onderhoud **MOET** worden uitgevoerd door een erkend installateur of een servicetechnicus.

Laat het onderhoud minstens één keer per jaar uitvoeren. De geldende wetgeving kan evenwel kortere onderhoudsintervallen vereisen.



## OPMERKING

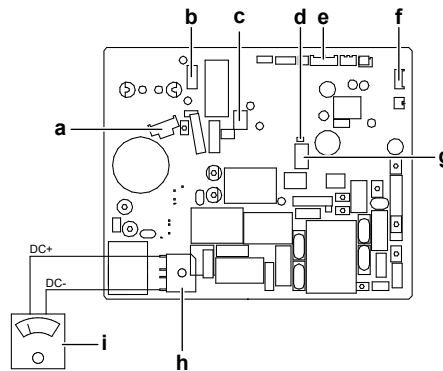
De geldende wetgeving inzake **gefluoreerde broeikasgassen** vereist dat de koelmiddelvulling van de unit zowel in gewicht als CO<sub>2</sub>-equivalent wordt uitgedrukt.

**Formule om het aantal ton CO<sub>2</sub>-equivalent te berekenen:** GWP-waarde van het koelmiddel × totale koelmiddelvulling [in kg] / 1000




## GEVAAR: RISICO OP ELEKTROCUTIE

Schakel de elektrische voeding langer dan 10 minuten uit en meet de spanning aan de aansluitklemmen van de condensatoren van de hoofdkring of elektrische onderdelen vooraleer u een onderhoud uitvoert. De spanning **MOET** minder dan 50 V DC zijn vooraleer u elektrische onderdelen mag aanraken. Raadpleeg het bedradingsschema voor de plaats van de aansluitklemmen.



- a X30A – compressorkabel
- b X70A – kabel van de ventilatormotor
- c X80A – kabel elektromagnetische omkeerklep
- d Led
- e X90A – thermistorkabel
- f X21A – kabel elektronische expansieklep
- g X40A – kabel thermisch overbelastingsrelais
- h DB1 - diodebrug
- i Multimeter (gelijkstroomspanningsbereik)

De volgende symbolen kunnen voorkomen op de binneneenheid:

Symbol	Verklaring
	Meet de spanning aan de aansluitklemmen van de condensatoren van de hoofdkring of elektrische onderdelen vooraleer u een onderhoud uitvoert.

## 14.1 Overzicht: onderhoud en service

Dit hoofdstuk bevat informatie over:

- Voorzorgsmaatregelen voor het onderhoud
- Jaarlijks onderhoud van de buitenunit

## 14.2 Voorzorgsmaatregelen inzake onderhoud



### GEVAAR: RISICO OP ELEKTROCUTIE



### GEVAAR: RISICO OP BRANDWONDEN



### WAARSCHUWING

- Vooraleer een onderhoud of herstelling uit te voeren moet u **ALTIJD** de hoofdschakelaar op het voedingspaneel uitschakelen, de zekeringen verwijderen of de beveiligingen van de unit openen.
- Raak onderdelen die onder stroom staan minstens 10 minuten na het uitschakelen van de voeding **NIET** aan wegens het risico op hoogspanning.
- Vergeet niet dat sommige delen van de elektrische componentenkast heel heet zijn.
- Zorg dat u **GEEN** geleidend deel aanraakt.
- Spoel de unit **NIET** af. Dit kan elektrische schokken of brand veroorzaken.



### OPMERKING: Risico van elektrostatische ontlading

Vooraleer met onderhouds- of servicewerkzaamheden te beginnen, raak een metalen onderdeel van de unit aan om statische elektriciteit af te voeren en de printplaat te beschermen.

## 14.3 Checklist voor het jaarlijks onderhoud van de buitenunit

Controleer minstens eens per jaar de volgende punten:

- Warmtewisselaar

De warmtewisselaar van de buitenunit kan verstopt raken door stof, vuil, bladeren, enz. Er wordt geadviseerd de warmtewisselaar jaarlijks te schoon te maken. Een verstopte warmtewisselaar kan de oorzaak zijn van een te lage druk of een te hoge druk, met slechtere prestaties als gevolg.

## 14.4 Over de compressor

Houd bij servicewerkzaamheden aan de compressor de volgende punten in gedachten:



### GEVAAR: RISICO OP ELEKTROCUTIE

- Gebruik deze compressor alleen in een geaard systeem.
- Schakel de voeding uit voordat u servicewerkzaamheden aan de compressor uitvoert.
- Breng na de servicewerkzaamheden het deksel van de schakelkast en het servicedeksel weer aan.



### VOORZICHTIG

Draag ALTIJD een veiligheidsbril en beschermende handschoenen.



### GEVAAR: RISICO OP ONTPLOFFING

- Gebruik een pijpensnijder om de compressor te verwijderen.
- Gebruik GEEN hardsoldeerbrander.
- Gebruik uitsluitend goedgekeurde koelmiddelen en smeermiddelen.



### GEVAAR: RISICO OP BRANDWONDEN

Raak de compressor NIET aan met blote handen.

# 15 Opsporen en verhelpen van storingen

## 15.1 Overzicht: Opsporen en verhelpen van storingen

Dit hoofdstuk beschrijft wat u moet doen wanneer er zich problemen voordoen. Het bevat informatie over het oplossen van problemen op basis van symptomen.

### Alvorens storingen op te sporen en te verhelpen

Voer een grondige visuele controle uit van de unit en zoek naar voor de hand liggende defecten, zoals losse aansluitingen of kapotte bedrading.

## 15.2 Voorzorgsmaatregelen bij het opsporen en verhelpen van storingen



### GEVAAR: RISICO OP ELEKTROCUTIE



### GEVAAR: RISICO OP BRANDWONDEN



### WAARSCHUWING

- Controleer STEEDS of de spanning op de unit is afgesloten vooraleer de schakelkast van de unit te controleren. Schakel de respectievelijke stroomonderbreker uit.
- Als een veiligheidsvoorziening geactiveerd werd, moet u de unit uitschakelen en controleren waarom de veiligheidsvoorziening werd geactiveerd vooraleer deze te resetten. Schakel NOOIT veiligheidsvoorzieningen uit of verander de waarden niet in een andere dan de standaard fabrieksinstelling. Indien u de oorzaak van het probleem niet kunt vinden, neem dan contact op met uw dealer.



### WAARSCHUWING

Om gevaar als gevolg van het per ongeluk resetten van de thermische beveiliging te voorkomen, mag dit toestel NIET worden gevoed via een externe schakelinrichting zoals een timer of zijn aangesloten op een circuit dat regelmatig IN- en UITgeschakeld wordt door de voorziening.

## 15.3 Problemen op basis van symptomen oplossen

### 15.3.1 Symptoom: Binnenunits vallen, trillen of maken lawaai

Mogelijke oorzaken	Oplossing
De binnenunits zijn NIET goed vastgemaakt.	Maak de binnenunits goed vast.



## 15.3.2 Symptoom: De unit verwarmt of koelt NIET zoals verwacht

Mogelijke oorzaken	Oplossing
Fout in de aansluiting van de elektrische bedrading	Sluit de elektrische bedrading juist aan.
Gaslek	Controleer op gaslekken.

## 15.3.3 Symptoom: Waterlekken

Mogelijke oorzaken	Oplossing
Onvolledige thermische isolatie (gas- en vloeistofleidingen, delen van de afvoerverlengslang binnenshuis).	Controleer of de leidingen en de afvoerslang thermisch volledig geïsoleerd zijn.
Slecht aangesloten afvoer.	Maak de afvoer goed vast.




## 15.3.4 Symptoom: Elektrisch lek

Mogelijke oorzaken	Oplossing
De unit is NIET goed geaard.	Controleer en corrigeer de aansluiting van de aarding.

## 15.3.5 Symptoom: De unit werkt NIET of er is brandschade

Mogelijke oorzaken	Oplossing
De bedrading was NIET uitgevoerd volgens de voorschriften.	Sluit de bedrading juist aan.

## 15.4 Storingsdiagnose met behulp van de led op de printplaat van de buitenunit

Led...	Diagnose
 knippert	Normaal → controleer de binnenunit.
 AAN	Schakel de voeding uit en weer aan, en controleer de led binnen een 3-tal minuten. → Als de led weer brandt, dan is de printplaat van de buitenunit defect.
 UIT	<ol style="list-style-type: none"> <li>1 Voedingsspanning (voor energiebesparing).</li> <li>2 Storing in de voeding.</li> <li>3 Schakel de voeding uit en weer aan, en controleer de led binnen een 3-tal minuten. → Als de led weer UIT is, dan is de printplaat van de buitenunit defect.</li> </ol>

**OPMERKING**

Gebruik voor foutcodediagnose de draadloze afstandsbediening die bij de binnenunit is geleverd. Zie de servicehandleiding voor de volledige lijst met foutcodes en een gedetailleerde uitleg voor het opsporen en oplossen van elke storing.



**GEVAAR: RISICO OP ELEKTROCUTIE**

- Wanneer de unit NIET werkt, worden de leds op de printplaat uitgeschakeld om energie te besparen.
- Zelfs wanneer de leds niet branden, kunnen de klemmenstrook en de printplaat nog stroom krijgen.

# 16 Als afval verwijderen



## OPMERKING

Probeer het systeem NIET zelf te ontmantelen: het ontmantelen van het systeem en het behandelen van het koelmiddel, van olie en van andere onderdelen MOETEN conform met de geldende wetgeving uitgevoerd worden. De units MOETEN voor hergebruik, recyclage en terugwinning bij een gespecialiseerd behandlingsbedrijf worden behandeld.

## 16.1 Overzicht: Als afval verwijderen

### Typische werkstroom

Het systeem als afval verwijderen bestaat doorgaans uit de volgende stappen:

- 1 Het systeem afpompen.
- 2 Het systeem naar een gespecialiseerd verwerkingsbedrijf brengen.



## INFORMATIE

Zie de onderhouds- en reparatiehandleiding voor meer bijzonderheden.

## 16.2 Afpompen

**Voorbeeld:** Om het milieu te beschermen, pomp eerst alle koelmiddel uit de unit alvorens de unit te verplaatsen of af te voeren.



## GEVAAR: RISICO OP ONTPLOFFING

**Afpompen – Koelmiddellekken.** Als u het systeem wil afpompen en er zit een lek in het koelmiddelcircuit:

- Gebruik NIET de automatische afpompfunctie van de unit die al het koelmiddel uit het systeem naar de buitenunit kan sturen. **Mogelijk gevolg:** Zelfontbranding en explosie van de compressor door lucht die in de draaiende compressor terechtkomt.
- Gebruik een afzonderlijk aftapsysteem zodat de compressor van de unit NIET moet draaien.



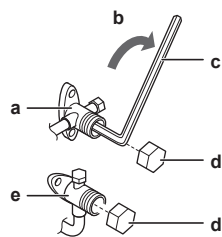
## OPMERKING

Om het koelmiddel te verwijderen (door leeg te pompen), stop de compressor vooraleer de koelmiddelleidingen te verwijderen. Indien de compressor nog steeds werkt en de afsluiter open staat tijdens het verwijderen van het koelmiddel, zal lucht in het systeem gezogen worden. Hierdoor zal de compressor beschadigd worden of kan het systeem schade oplopen als gevolg van de abnormale druk in de koelmiddelcyclus.

Het afpompen pompt alle koelmiddel uit het systeem naar de buitenunit.

- 1 Verwijder het kleppendecksel van de vloeistofafsluiter en de gasafsluiter.
- 2 Voer gedwongen koelen uit. Zie "[16.3 Een gedwongen koeling starten en stoppen](#)" [▶ 68].
- 3 Sluit de vloeistofafsluiter na 5 à 10 minuten (bij heel lage omgevingstemperaturen (<-10°C) na slechts 1 of 2 minuten) met een zeskantsleutel.

- 4 Controleer op het verdeelstuk of het vacuüm is bereikt.
- 5 Draai na 2 à 3 minuten de gasafsluiter dicht en stop gedwongen koelen.



- a Gasafsluiter
- b Sluitrichting
- c Zeskantsleutel
- d Kleppendeksel
- e Vloeistofafsluiter

## 16.3 Een gedwongen koeling starten en stoppen

Er zijn 2 methodes voor gedwongen koelen:

- **Methode 1.** Met de ON/OFF-schakelaar van de binnenunit (indien voorzien op de binnenunit).
- **Methode 2.** Met de gebruikersinterface van de binnenunit.

### 16.3.1 Gedwongen koelen starten en stoppen met de AAN/UIT-schakelaar van de binnenunit

- 1 Houd de ON/OFF-schakelaar minstens 5 seconden lang ingedrukt.

**Resultaat:** Het toestel begint te werken.



#### INFORMATIE

Gedwongen koelen stopt automatisch na 15 minuten.

- 2 Druk op de ON/OFF-schakelaar om eerder te stoppen.

### 16.3.2 Gedwongen koelen starten en stoppen met de gebruikersinterface van de binnenunit

- 1 Stel de bedrijfsstand in op **koelen**. Zie "Proefdraaien" in de montagehandleiding van de binnenunit.

**Opmerking:** Gedwongen koelen stopt automatisch na 30 minuten.

- 2 Druk op de ON/OFF-schakelaar om eerder te stoppen.



#### INFORMATIE

Als gedwongen koelen wordt gebruikt bij een buitentemperatuur van  $\leq -10^{\circ}\text{C}$ , kan de beveiliging de werking blokkeren. Warm de buitentemperatuurthermistor op de buitenunit op tot  $\geq -10^{\circ}\text{C}$ . **Resultaat:** Het toestel begint te werken.

# 17 Technische gegevens





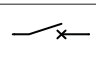



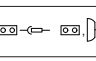

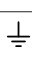


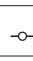
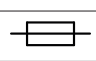


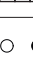

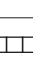

- Een **deel** van de recentste technische gegevens is beschikbaar op de regionale Daikin-website (publiek toegankelijk).
- De **volledige** recentste technische gegevens zijn beschikbaar op het Daikin Business Portal (authenticatie vereist).

## 17.1 Bedradingschema

**Het bedradingschema is bij de unit geleverd en bevindt zich op de binnenkant van de buitenunit (onderkant van de bovenste plaat).**

### 17.1.1 Legende eengemaakt bedradingschema

Voor gebruikte onderdelen en nummering, zie het bedradingschema op de unit. De onderdelen zijn genummerd met Arabische cijfers in oplopende volgorde en wordt in het overzicht hieronder aangegeven door "\*" in de onderdeelcode.

Symbol	Betekenis	Symbol	Betekenis
	Stroomonderbreker		Veiligheidsaarding
			Schone aarde
			Beschermende aarding (schroef)
	Aansluiting		Gelijkrichter
	Connector		Relaisconnector
	Aarding		Kortsluitconnector
	Lokale bedrading		Aansluitklem
	Zekering		Klemmenstrook
	Binnenunit		Kabelklem
	Buitenunit		Verwarming
	Reststroomapparaat		

Symbol	Kleur	Symbol	Kleur
BLK	Zwart	ORG	Oranje
BLU	Blauw	PNK	Roze
BRN	Bruin	PRP, PPL	Paars
GRN	Groen	RED	Rood
GRY	Grijs	WHT	Wit
SKY BLU	Lichtblauw	YLW	Geel

Symbol	Betekenis
A*P	Printplaat
BS*	Drukknop aan/uit, bedrijfsschakelaar

Symbol	Betekenis
BZ, H*O	Zoemer
C*	Condensator
AC*, CN*, E*, HA*, HE*, HL*, HN*, HR*, MR*_A, MR*_B, S*, U, V, W, X*A, K*R_*, NE	Aansluiting, connector
D*, V*D	Diode
DB*	Diodebrug
DS*	DIP-schakelaar
E*H	Verwarming
FU*, F*U, (voor kenmerken, zie printplaat in uw unit)	Zekering
FG*	Connector (randaarding)
H*	Kabelboom
H*P, LED*, V*L	Controlelamp, led
HAP	Led (servicemonitor groen)
HIGH VOLTAGE	Hoogspanning
IES	Intelligent eye sensor
IPM*	Intelligente voedingsmodule
K*R, KCR, KFR, KHuR, K*M	Magneetrelais
L	Stroomvoerend
L*	Spoel
L*R	Reactievat
M*	Stappenmotor
M*C	Compressormotor
M*F	Ventilatormotor
M*P	Afvoerpompmotor
M*S	Draaimotor
MR*, MRCW*, MRM*, MRN*	Magneetrelais
N	Neutraal
n=*, N=*	Aantal doorgangen door ferrietkern
PAM	Pulsamplitudemodulatie
PCB*	Printplaat
PM*	Voedingsmodule
PS	Schakelvoeding
PTC*	PTC-thermistor
Q*	Bipolaire transistor met geïsoleerde poort (IGBT)
Q*C	Stroomonderbreker

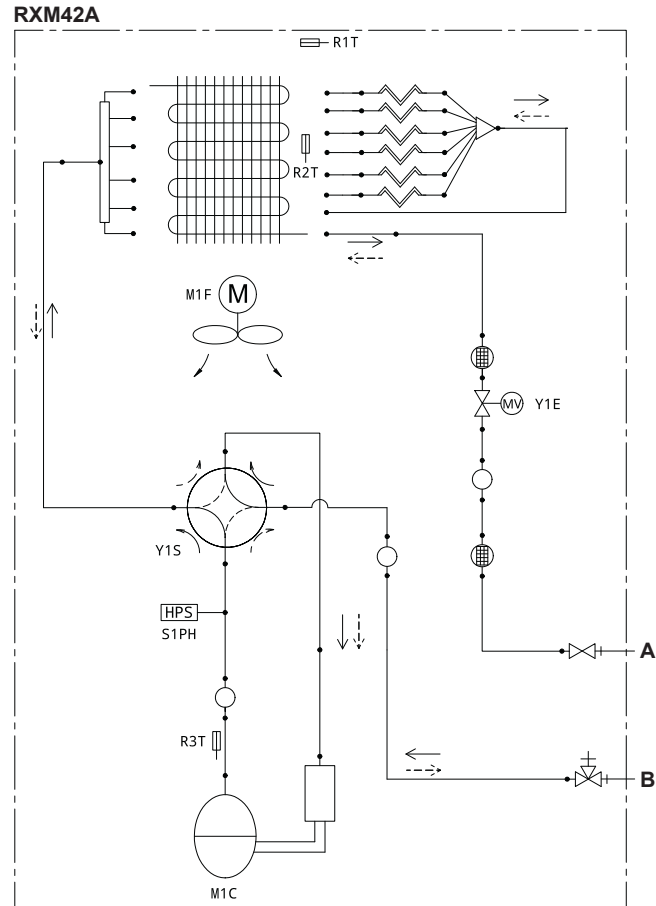
Symbol	Betekenis
Q*DI, KLM	Aardlekschakelaar
Q*L	Overbelastingsbeveiliging
Q*M	Thermische schakelaar
Q*R	Reststroomapparaat
R*	Weerstand
R*T	Thermistor
RC	Ontvanger
S*C	Limietschakelaar
S*L	Vlotterschakelaar
S*NG	Koelmiddellekdetector
S*NPH	Druksensor (hoog)
S*NPL	Druksensor (laag)
S*PH, HPS*	Drukschakelaar (hoog)
S*PL	Drukschakelaar (laag)
S*T	Thermostaat
S*RH	Vochtigheidssensor
S*W, SW*	Bedrijfsschakelaar
SA*, F1S	Spanningsbeveiliging
SR*, WLU	Signaalontvanger
SS*	Keuzeschakelaar
SHEET METAL	Klemmenstrook vaste plaat
T*R	Transformator
TC, TRC	Zender
V*, R*V	Varistor
V*R	Diodebrug, bipolaire transistor met geïsoleerde poort (IGBT) voedingsmodule
WRC	Draadloze afstandsbediening
X*	Aansluitklem
X*M	Klemmenstrook (blok)
Y*E	Spoel elektronische expansieklep
Y*R, Y*S	Spoel elektromagnetische omkeerlep
Z*C	Ferrietkern
ZF, Z*F	Ruisfilter

## 17.2 Schema van de leidingen

### 17.2.1 Schema van de leidingen: Buitenunit




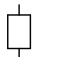

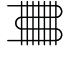
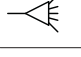
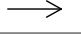
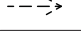
**PED-categorieën van apparatuur:**

- Hogedrukschakelaar: categorie IV,
- Compressor: categorie II;
- Overige apparatuur: art. 4§3.



Legende leidingschema	
	Vloeistofafsluiter
	Gasafsluiter
	Refnet
	Demper
	Demper met filter
	Elektronische expansieklep
	Filter
	Propellerventilator
	Hogedrukschakelaar (automatische reset)



Legende leidingschema	
	Thermistor
	Capillaire buis
	4-wegsklep
	Accumulator
	Compressor
	Warmtewisselaar
	Verdeler
	Koelmiddelstroom: Koelen
	Koelmiddelstroom: Verwarmen
<b>A</b>	Lokale leiding vloeistof 6,4 CuT
<b>B</b>	Lokale leiding gas 9,5 CuT

# 18 Verklarende woordenlijst

**Dealer**

Distributeur voor het product.

**Erkend installateur**

Technisch onderlegd persoon die bevoegd is voor de installatie van het product.

**Gebruiker**

Persoon die de eigenaar is van het product en/of het product gebruikt.

**Geldende wetgeving**

Alle geldende internationale, Europese, nationale en plaatselijke richtlijnen, wetten, reglementen en/of voorschriften betreffende een bepaald product of domein.

**Servicebedrijf**

Bevoegd bedrijf dat het vereiste onderhoud aan het product kan uitvoeren of coördineren.

**Montagehandleiding**

Instructiehandleiding voor een bepaald product of een bepaalde toepassing, waarin de installatie, configuratie en onderhoud ervan worden verklaard.

**Gebruiksaanwijzing**

Instructiehandleiding voor een bepaald product of een bepaalde toepassing, waarin het gebruik ervan wordt verklaard.

**Onderhoudsinstructies**

Instructiehandleiding voor een bepaald product of een bepaalde toepassing, waarin (indien relevant) de installatie, configuratie, gebruik en/of onderhoud van het product of de toepassing worden beschreven.

**Accessoires**

Bij het product geleverde labels, handleidingen, informatiebladen en apparatuur die moet worden geïnstalleerd volgens de instructies in de meegeleverde documentatie.

**Optionele apparatuur**

Door Daikin geproduceerde of goedgekeurde apparatuur die kan worden gecombineerd met het product volgens de instructies in de meegeleverde documentatie.

**Lokaal te voorzien**

NIET door Daikin geproduceerde apparatuur die kan worden gecombineerd met het product volgens de instructies in de meegeleverde documentatie.



**DAIKIN ISITMA VE SOĞUTMA SİSTEMLERİ SAN.TİC. A.Ş.**

Gülsuyu Mahallesi, Fevzi Çakmak Caddesi, Burçak Sokak, No:20, 34848 Maltepe

İSTANBUL / TÜRKİYE

Tel: 0216 453 27 00

Faks: 0216 671 06 00

Çağrı Merkezi: 444 999 0

Web: [www.daikin.com.tr](http://www.daikin.com.tr)

**DAIKIN EUROPE N.V.**

Zandvoordestraat 300, B-8400 Oostende, Belgium

4P769827-4A 2024.04