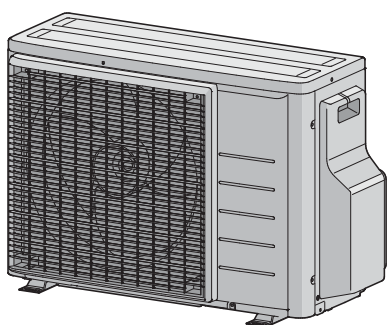




# Uitgebreide handleiding voor de installateur

## R32 Split-reeks



2MXM40M4V1B  
2MXM50M3V1B9  
2AMXM40M4V1B  
2AMXM50M4V1B  
2AMXF40A2V1B  
2AMXF50A2V1B  
2MXF40A2V1B  
2MXF50A2V1B  
2MXM40N2V1B  
2MXM50N2V1B

Uitgebreide handleiding voor de installateur  
R32 Split-reeks

Nederlands

## Inhoudsopgave

	7.3.4	Vacuümdrogen.....	20
<b>1</b>	<b>Over de documentatie</b>		<b>3</b>
1.1	Over dit document.....		3
<b>2</b>	<b>Algemene veiligheidsmaatregelen</b>		<b>3</b>
2.1	Over de documentatie.....		3
2.1.1	Betekenis van de waarschuwingen en symbolen.....		3
2.2	Voor de installateur.....		4
2.2.1	Algemeenheden.....		4
2.2.2	Plaats van installatie.....		4
2.2.3	Koelmiddel — in geval van R410A of R32.....		6
2.2.4	Pekel.....		7
2.2.5	Water.....		7
2.2.6	Elektrisch.....		7
<b>3</b>	<b>Specifieke veiligheidsinstructies voor de installateur</b>		<b>8</b>
<b>4</b>	<b>Over de doos</b>		<b>10</b>
4.1	Overzicht: Over de doos.....		10
4.2	Buitenunit.....		11
4.2.1	De buitenunit uitpakken.....		11
4.2.2	Om de toebehoren van de buitenunit uit te nemen.....		11
<b>5</b>	<b>Over de unit</b>		<b>11</b>
5.1	Overzicht: Over de unit.....		11
5.2	Identificatie.....		12
5.2.1	Identificatielabel: Buitenunit.....		12
<b>6</b>	<b>Installatie van de unit</b>		<b>12</b>
6.1	Installatieplaats voorbereiden.....		12
6.1.1	Vereisten inzake de plaats waar de buitenunit geïnstalleerd wordt.....		12
6.1.2	Bijkomende vereisten inzake de installatieplaats van de buitenunit in koude klimaten.....		13
6.2	Openen van de unit.....		14
6.2.1	Over openen van de unit.....		14
6.2.2	De buitenunit openen.....		14
6.3	De buitenunit monteren.....		14
6.3.1	Over de montage van de buitenunit.....		14
6.3.2	Voorzorgsmaatregelen bij de montage van de buitenunit.....		14
6.3.3	De installatiestructuur voorzien.....		14
6.3.4	De buitenunit installeren.....		15
6.3.5	Afvoer voorzien.....		15
6.3.6	Ervoor zorgen dat de buitenunit niet kan omvallen.....		15
<b>7</b>	<b>Installatie van de leidingen</b>		<b>15</b>
7.1	De koelmiddelleidingen voorbereiden.....		16
7.1.1	Vereisten voor de koelmiddelleidingen.....		16
7.1.2	De koelleidingen isoleren.....		16
7.1.3	Lengte koelmiddelleiding en hoogteverschil.....		16
7.2	De koelmiddelleiding aansluiten.....		16
7.2.1	Over het aansluiten van de koelmiddelleidingen.....		17
7.2.2	Voorzorgsmaatregelen bij het aansluiten van koelmiddelleidingen.....		17
7.2.3	Richtlijnen bij het aansluiten van koelmiddelleidingen.....		17
7.2.4	Richtlijnen voor het buigen van leidingen.....		18
7.2.5	Het uiteinde van een buis verbreden.....		18
7.2.6	Verbindingen tussen buiten- en binnunit met verloopstukken.....		18
7.2.7	Gebruik van de afsluiter en servicepoort.....		19
7.2.8	Koelmiddelleiding op buitenunit aansluiten.....		19
7.3	De koelmiddelleiding controleren.....		20
7.3.1	Over het controleren van de koelmiddelleidingen.....		20
7.3.2	Voorzorgsmaatregelen bij het controleren van koelmiddelleidingen.....		20
7.3.3	Op lekkages controleren.....		20
<b>8</b>	<b>Koelmiddel bijvullen</b>		<b>21</b>
8.1	Over het toevoegen van koelmiddel.....		21
8.2	Over het koelmiddel.....		21
8.3	Voorzorgsmaatregelen bij het bijvullen van koelmiddel.....		22
8.4	Bepalen hoeveel koelmiddel toegevoegd moet worden.....		22
8.5	De hoeveelheid bepalen om opnieuw volledig te vullen.....		22
8.6	Extra koelmiddel bijvullen.....		22
8.7	De label voor fluorhoudende broeikasgassen bevestigen.....		22
<b>9</b>	<b>Elektrische installatie</b>		<b>22</b>
9.1	Over het aansluiten van de elektrische bedrading.....		23
9.1.1	Voorzorgsmaatregelen bij het aansluiten van elektrische bedrading.....		23
9.1.2	Richtlijnen voor het aansluiten van de elektrische bedrading.....		24
9.1.3	Specificaties van de standaardcomponenten van de bedrading.....		24
9.2	De elektrische bedrading op de buitenunit aansluiten.....		24
<b>10</b>	<b>De installatie van de buitenunit voltooien</b>		<b>25</b>
10.1	De installatie van de buitenunit voltooien.....		25
10.2	De buitenunit sluiten.....		25
<b>11</b>	<b>Configuratie</b>		<b>25</b>
11.1	Over de instelling deactivering ECONO-stand.....		25
11.1.1	Instelling deactivering ECONO-stand inschakelen.....		25
11.2	Over fluisterstille nachtstand.....		26
11.2.1	Fluisterstille nachtstand inschakelen.....		26
11.3	Over blokkering verwarmingsstand.....		26
11.3.1	Blokkering verwarmingsstand inschakelen.....		26
11.4	Over de functie energiebesparende stand-by.....		26
11.4.1	Energiebesparende stand-byfunctie inschakelen.....		26
<b>12</b>	<b>Inbedrijfstelling</b>		<b>27</b>
12.1	Overzicht: Inbedrijfstelling.....		27
12.2	Voorzorgsmaatregelen bij de inbedrijfstelling.....		27
12.3	Checklist voor de inbedrijfstelling.....		27
12.4	Checklist tijdens inbedrijfstelling.....		27
12.5	Proefdraaien en testen.....		27
12.5.1	Proefdraaien.....		27
12.6	De buitenunit starten.....		28
<b>13</b>	<b>Aan de gebruiker overhandigen</b>		<b>28</b>
<b>14</b>	<b>Onderhoud en service</b>		<b>28</b>
14.1	Overzicht: onderhoud en service.....		28
14.2	Voorzorgsmaatregelen inzake onderhoud.....		28
14.3	Controlelijst jaarlijks onderhoud van de buitenunit.....		28
14.4	Over de compressor.....		28
<b>15</b>	<b>Opsporen en verhelpen van storingen</b>		<b>29</b>
15.1	Overzicht: Probleemoplossing.....		29
15.2	Voorzorgsmaatregelen bij het opsporen en verhelpen van storingen.....		29
15.3	Problemen op basis van symptomen oplossen.....		29
15.3.1	Symptoom: Binnenuits vallen, trillen of maken lawaai.....		29
15.3.2	Symptoom: De unit verwarmt of koelt NIET zoals verwacht.....		29
15.3.3	Symptoom: Waterlekken.....		29
15.3.4	Symptoom: Elektrisch lek.....		29
15.3.5	Symptoom: De unit werkt NIET of er is brandschade..		29
15.4	Problemen op basis van LED-gedrag oplossen.....		29
15.4.1	Storingsdiagnose met behulp van de led op de printplaat van de buitenunit.....		29
<b>16</b>	<b>Als afval verwijderen</b>		<b>30</b>
16.1	Overzicht: Als afval verwijderen.....		30
16.2	Afpompen.....		30
16.3	Een gedwongen koeling starten en stoppen.....		30

16.3.1 Gedwongen koelen starten en stoppen met de AAN/UIT-schakelaar van de binnenunit ..... 30

16.3.2 Gedwongen koelen starten en stoppen met de gebruikersinterface van de binnenunit ..... 30

**17 Technische gegevens 31**

17.1 Bedradingsschema ..... 31

17.1.1 Legende eengemaakt bedradingsschema ..... 31

17.2 Schema van de leidingen: Buitenunit ..... 32

**18 Verklarende woordenlijst 32**

# 1 Over de documentatie

## 1.1 Over dit document

### Bedoeld publiek

Erkende installateurs



#### INFORMATIE

Dit apparaat is bedoeld om in werkplaatsen, in de lichte industrie en in boerderijen door deskundige of geschoolde gebruikers gebruikt te worden of, in de handel en in huishoudens, door niet gespecialiseerde personen.



#### WAARSCHUWING

De installatie, service, onderhoud, reparaties en gebruikte materialen moeten overeenstemmen met de instructies van Daikin en daarnaast ook met de geldende wetgeving en mogen alleen door bevoegde personen worden uitgevoerd. In Europa en gebieden waar de IEC-normen gelden, is EN/IEC 60335-2-40 de toepasselijke norm.



#### INFORMATIE

In dit document worden alleen de instructies voor installatie specifiek voor de buitenunit beschreven. Voor de installatie van de binnenunit (binnenunit monteren, koelmiddelleiding aansluiten op de binnenunit, elektrische bedrading aansluiten op de binnenunit ...), zie de montagehandleiding van de binnenunit.

### Documentatieset

Dit document is een onderdeel van een documentatieset. De volledige set omvat:

- **Algemene voorzorgsmaatregelen met betrekking tot de veiligheid:**
  - Veiligheidsinstructies te lezen vóór de installatie
  - Formaat: Papier (in de doos van de buitenunit)
- **Montagehandleiding buitenunit:**
  - Installatie-instructies
  - Formaat: Papier (in de doos van de buitenunit)
- **Uitgebreide handleiding voor de installateur:**
  - De installatie voorbereiden, referentiegegevens,...
  - Formaat: Digitale bestanden op <http://www.daikineurope.com/support-and-manuals/product-information/>

Laatste herzieningen van de meegeleverde documentatie kunnen op de regionale Daikin-website of via uw dealer beschikbaar zijn.

De documentatie is oorspronkelijk in het Engels geschreven. Alle andere talen zijn vertalingen.

### Technische gegevens

- Een **deel** van de recentste technische gegevens is beschikbaar op de regionale Daikin-website (publiek toegankelijk).

- De **volledige** recentste technische gegevens zijn beschikbaar op het Daikin Business Portal (authenticatie vereist).

## 2 Algemene veiligheidsmaatregelen

### 2.1 Over de documentatie

- De documentatie is oorspronkelijk in het Engels geschreven. Alle andere talen zijn vertalingen.
- Alle in dit document vermelde voorzorgen betreffen zeer belangrijke punten en dienen dus steeds nauwgezet te worden nageleefd.
- De installatie van het systeem en alle in de installatiehandleiding en de uitgebreide handleiding voor de installateur beschreven handelingen **MOETEN** door een erkende installateur worden uitgevoerd.

#### 2.1.1 Betekenis van de waarschuwingen en symbolen



#### GEVAAR

Duidt op een situatie die de dood of ernstige verwondingen als gevolg heeft.



#### GEVAAR: GEVAAR VOOR ELEKTROCUTIE

Duidt op een situatie die elektrocutie kan veroorzaken.



#### GEVAAR: RISICO OP BRANDWONDEN

Duidt op een situatie die brandwonden kan veroorzaken als gevolg van extreem hoge of lage temperaturen.



#### GEVAAR: ONTPLOFFINGSGEVAAR

Duidt op een situatie die een ontploffing kan veroorzaken.



#### WAARSCHUWING

Duidt op een situatie die de dood of ernstige verwondingen als gevolg zou kunnen hebben.



#### WAARSCHUWING: ONTVLAMBAAR MATERIAAL



#### VOORZICHTIG

Duidt op een situatie die kleine of matige verwondingen als gevolg zou kunnen hebben.



#### OPMERKING

Duidt op een situatie die schade aan apparatuur of eigendom zou kunnen berokkenen.




#### INFORMATIE

Duidt op nuttige tips of bijkomende informatie.



Symbolen gebruikt op de unit:

Symbol	Verklaring
	Lees de montagehandleiding, de gebruiksaanwijzing en het instructievel voor de bedrading alvorens te beginnen met de installatie.
	Lees de servicehandleiding alvorens onderhouds- en servicewerkzaamheden uit te voeren.
	Voor meer informatie, zie de uitgebreide handleiding voor de installateur en de gebruiker.

## 2 Algemene veiligheidsmaatregelen

Symbol	Verklaring
	De unit bevat draaiende onderdelen. Wees voorzichtig bij servicewerkzaamheden of inspectie van de unit.

Symbolen gebruikt in de documentatie:

Symbol	Verklaring
	Geeft de titel van een afbeelding of een verwijzing ernaar aan. <b>Voorbeeld:</b> "▲ 1-3 Titel afbeelding" betekent "Afbeelding 3 in hoofdstuk 1".
	Geeft de titel van een tabel of een verwijzing ernaar aan. <b>Voorbeeld:</b> "■ 1-3 Titel tabel" betekent "Tabel 3 in hoofdstuk 1".

## 2.2 Voor de installateur

### 2.2.1 Algemeenheden

Indien u twijfels heeft over de installatie of de bediening van de unit, neem contact op met uw dealer.



#### GEVAAR: RISICO OP BRANDWONDEN

- Raak tijdens of net na bedrijf GEEN koelmiddelleidingen, waterleidingen of interne onderdelen aan. Deze kunnen te warm of te koud zijn. Geef ze de tijd om terug op een normale temperatuur te komen. Indien u deze toch moet aanraken, draag dan beschermende handschoenen.
- Raak per ongeluk lekkend koelmiddel NIET aan.



#### WAARSCHUWING

Een foute installatie of bevestiging van apparatuur, uitrustingen of accessoires kan elektrische schokken, een kortsluiting, lekken, brand of schade aan de apparatuur of uitrustingen als gevolg hebben. Gebruik enkel accessoires, optionele apparatuur en uitrustingen en reserveonderdelen die door Daikin gemaakt of goedgekeurd werden.



#### WAARSCHUWING

Zorg ervoor dat de materialen die voor de installatie en de testen gebruikt worden, voldoen aan de geldende wetgeving (bovenop de instructies beschreven in de Daikin-documentatie).



#### VOORZICHTIG

Draag gepaste persoonlijke beschermingsuitrustingen (beschermende handschoenen, veiligheidsbril, enz.) wanneer u het systeem installeert of onderhoudt.



#### WAARSCHUWING

Scheur plasticverpakkingen aan stukken en gooi deze weg zodat niemand, kinderen in het bijzonder, ermee kan spelen. Mogelijk risico: verstikking.



#### WAARSCHUWING

Neem gepaste maatregelen om te beletten dat de unit door kleine dieren als schuilplaats gebruikt kan worden. Kleine dieren die in contact komen met elektrische onderdelen kunnen storingen, rook of brand veroorzaken.



#### VOORZICHTIG

Raak de luchtinlaat of de aluminiumlamellen van de unit NIET aan.



#### VOORZICHTIG

- Plaats GEEN voorwerpen, apparatuur of uitrustingen bovenop de unit.
- Zit, klim of sta NIET op de unit.



#### OPMERKING

Werkzaamheden aan de buitenunit worden best gepland bij droog weer om watersijpeling te voorkomen.

Volgens de relevante wetgeving kan het vereist zijn om bij het product een logboek te voorzien met minstens: informatie over onderhoud, reparaties, resultaten van tests, periodes van stand-by, ...

Voorzie ook minstens de volgende informatie op een toegankelijke plaats bij het product:

- Instructies voor het stilleggen van het systeem in noodgevallen
- Naam en adres van brandweer, politie en ziekenhuis
- De naam, het adres en de telefoonnummers overdag en 's nachts om onderhoud te bekomen

In Europa biedt EN378 de vereiste informatie voor dit logboek.

### 2.2.2 Plaats van installatie

- Voorzie voldoende ruimte rond de unit voor onderhoud en luchtcirculatie.
- Controleer of de plaats waarop de unit moet komen, bestand is tegen het gewicht en de trillingen van de unit.
- Zorg ervoor dat de zone goed geventileerd wordt. Blokkeer GEEN ventilatieopeningen.
- Controleer of de unit horizontaal staat.

Installeer de unit NIET in een van de volgende plaatsen:

- In mogelijke explosieve omgevingen.
- In plaatsen met toestellen of machines die elektromagnetische golven uitzenden. Elektromagnetische golven kunnen het besturingssysteem storen, waardoor de apparatuur slecht kan werken.
- In plaatsen met brandgevaar omwille van lekkende ontvlambare gassen (zoals verdunners of benzine), koolstofvezels, ontvlambaar stof.
- In plaatsen waar coroderend gas (zoals zwaveligzuurgas) geproduceerd wordt. Corrosie aan de koperleidingen of gesoldeerde onderdelen kan de oorzaak zijn dat koelmiddel gaat lekken.

### Instructies voor apparatuur met R32-koelmiddel



#### WAARSCHUWING: ONTVLAMBAAR MATERIAAL

Het koelmiddel in deze unit is licht ontvlambaar.



#### WAARSCHUWING: MATIG ONTVLAMBAAR MATERIAAL

Het koelmiddel in deze unit is weinig ontvlambaar.



#### WAARSCHUWING

- Niet doorboren of verbranden.
- Gebruik GEEN andere schoonmaakmiddelen of manieren om het ontdooien te versnellen dan die aanbevolen door de fabrikant.
- Denk eraan dat R32-koelmiddel geurloos is.



### WAARSCHUWING

Het toestel moet worden opgeslagen waar het geen mechanische schade kan oplopen in een voldoende geventileerde ruimte zonder ontstekingsbronnen die voortdurend branden (bijvoorbeeld: open vuur, een brandend gastoestel of een werkende elektrische verwarming) met de hieronder beschreven afmetingen.



### WAARSCHUWING

De installatie, service, onderhoud en reparaties moeten overeenstemmen met de instructies van Daikin en met de geldende wetgeving (bijvoorbeeld de nationale gasregelgeving) en mogen alleen door bevoegde personen worden uitgevoerd.



### WAARSCHUWING

Als één of meerdere ruimten via een kanaalsysteem verbonden zijn met de unit, moet u ervoor zorgen dat:

- er geen werkende ontstekingsbronnen zijn (bijvoorbeeld open vuur, een werkend gastoestel of een werkende elektrische verwarming) als de vloerruimte kleiner is dan de minimum vloeroppervlakte A (m<sup>2</sup>);
- er geen hulptoestellen, die een potentiële ontstekingsbron kunnen vormen, in het leidingwerk zijn geïnstalleerd (bijvoorbeeld hete oppervlakken met een temperatuur van meer dan 700°C en elektrische schakeltoestellen);
- in het leidingwerk uitsluitend door de fabrikant goedgekeurde hulptoestellen worden gebruikt;
- de luchtinlaat EN -uitlaat rechtstreeks op dezelfde kamer zijn aangesloten door kanaalwerk. Gebruik GEEN ruimten zoals een vals plafond als leiding voor de luchtinlaat of -uitlaat.



### OPMERKING

- Neem de nodige voorzorgsmaatregelen om overmatig trillen of pulseren op koelmiddelleidingen te voorkomen.
- Beschermende apparatuur, leidingen en fittingen moeten zo goed mogelijk tegen slechte omgevingseffecten worden beschermd.
- Denk eraan dat lange leidingen kunnen uitzetten of krimpen.
- Bij het ontwerp en de installatie van leidingen in koelsystemen moet de kans op hydraulische schokken zo veel mogelijk te beperken.
- Binnentoestellen en leidingen moeten stevig gemonteerd en bewaakt worden zodat zij niet per ongeluk kunnen breken door meubels die worden verplaatst of door verbouwingen.



### VOORZICHTIG

Gebruik GEEN potentiële ontstekingsbronnen bij het zoeken naar of detecteren van koelmiddellekken.



### OPMERKING

- Gebruik reeds eerder gebruikte verbindingen NIET opnieuw.
- Verbindingen die bij de installatie tussen onderdelen van het koelmiddelsysteem worden gemaakt moeten toegankelijk zijn voor onderhoudsdoeleinden.

### Vereisten voor de installatieruimte



### WAARSCHUWING

Als toestellen R32-koelmiddel bevatten, dan moet de vloeroppervlakte van de ruimte waarin de toestellen worden geïnstalleerd, gebruikt en opgeslagen groter zijn dan de minimum vloeroppervlakte zoals bepaald in de tabel onder A (m<sup>2</sup>). Dit geldt voor:

- Binneneunits **zonder** koelmiddelleksensor; in het geval van binneneunits **met** koelmiddelleksensor, zie de montagehandleiding
- Binnenshuis geïnstalleerde of opgeslagen buiteneunits (bijvoorbeeld: orangerie, garage, machineruimte)
- Leidingen in ruimtes zonder ventilatie

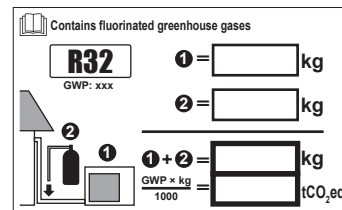


### OPMERKING

- Bescherm leidingen tegen fysieke schade.
- Beperk de installatie van de leidingen tot een minimum.

### Minimum vloeroppervlakte bepalen

- Bepaal de totale koelmiddelvulling in het systeem (= fabrieksvulling koelmiddel ① + ② extra bijgevoelde hoeveelheid koelmiddel).



- Selecteer welke grafiek of tabel u wilt gebruiken.

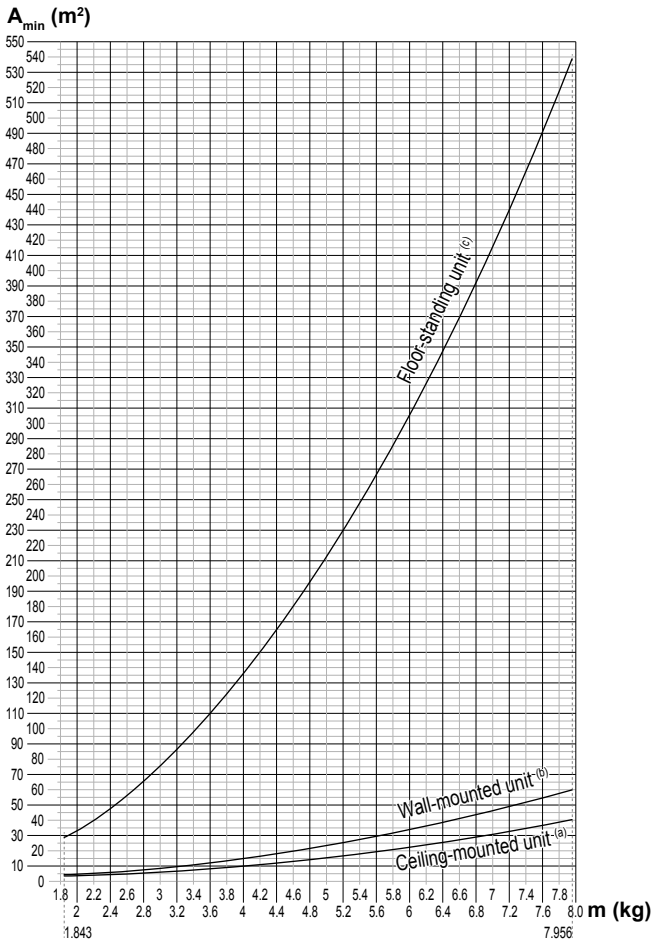
- Voor binneneunits: Is de unit een plafond-, wand- of vloermodel?
- Voor binnenshuis geïnstalleerde of opgeslagen buiteneunits, en lokale leidingen in ruimtes zonder ventilatie hangt dit af van de installatiehoogte:

Bij een installatiehoogte van...	Gebruik de grafiek of tabel voor...
<1,8 m	Vloerunits
1,8≤x<2,2 m	Units voor muurmontage
≥2,2 m	Units voor plafondmontage

- Gebruik de grafiek of de tabel om de minimum vloeroppervlakte te bepalen.

## 2 Algemene veiligheidsmaatregelen

(c) Floor-standing unit (= Vloerunit)



Ceiling-mounted unit <sup>(a)</sup>		Wall-mounted unit <sup>(b)</sup>		Floor-standing unit <sup>(c)</sup>	
m (kg)	A <sub>min</sub> (m <sup>2</sup> )	m (kg)	A <sub>min</sub> (m <sup>2</sup> )	m (kg)	A <sub>min</sub> (m <sup>2</sup> )
≤1.842	—	≤1.842	—	≤1.842	—
1.843	3.64	1.843	4.45	1.843	28.9
2.0	3.95	2.0	4.83	2.0	34.0
2.2	4.34	2.2	5.31	2.2	41.2
2.4	4.74	2.4	5.79	2.4	49.0
2.6	5.13	2.6	6.39	2.6	57.5
2.8	5.53	2.8	7.41	2.8	66.7
3.0	5.92	3.0	8.51	3.0	76.6
3.2	6.48	3.2	9.68	3.2	87.2
3.4	7.32	3.4	10.9	3.4	98.4
3.6	8.20	3.6	12.3	3.6	110
3.8	9.14	3.8	13.7	3.8	123
4.0	10.1	4.0	15.1	4.0	136
4.2	11.2	4.2	16.7	4.2	150
4.4	12.3	4.4	18.3	4.4	165
4.6	13.4	4.6	20.0	4.6	180
4.8	14.6	4.8	21.8	4.8	196
5.0	15.8	5.0	23.6	5.0	213
5.2	17.1	5.2	25.6	5.2	230
5.4	18.5	5.4	27.6	5.4	248
5.6	19.9	5.6	29.7	5.6	267
5.8	21.3	5.8	31.8	5.8	286
6.0	22.8	6.0	34.0	6.0	306
6.2	24.3	6.2	36.4	6.2	327
6.4	25.9	6.4	38.7	6.4	349
6.6	27.6	6.6	41.2	6.6	371
6.8	29.3	6.8	43.7	6.8	394
7.0	31.0	7.0	46.3	7.0	417
7.2	32.8	7.2	49.0	7.2	441
7.4	34.7	7.4	51.8	7.4	466
7.6	36.6	7.6	54.6	7.6	492
7.8	38.5	7.8	57.5	7.8	518
7.956	40.1	7.956	59.9	7.956	539

**m** Totale hoeveelheid koelmiddel in het systeem  
**A<sub>min</sub>** Minimum vloeroppervlakte  
**(a)** Ceiling-mounted unit (= Units voor plafondmontage)  
**(b)** Wall-mounted unit (= Units voor muurmontage)

### 2.2.3 Koelmiddel — in geval van R410A of R32

Indien van toepassing. Voor meer informatie, raadpleeg de installatiehandleiding of de uitgebreide handleiding (voor de installateur) van uw toepassing.



#### OPMERKING

Controleer of de installatie van de koelmiddelleidingen voldoet aan de geldende wetgeving. In Europa geldt EN378 als de van toepassing zijnde norm.



#### OPMERKING

Zorg ervoor dat de lokale leidingen en aansluitingen NIET worden belast.



#### WAARSCHUWING

Zet, tijdens testen, het product NOOIT onder een druk hoger dan de maximaal toegestane druk (vermeld op het naamplaatje van de unit).



#### WAARSCHUWING

Neem voldoende maatregelen wanneer koelmiddel zou lekken. Verlucht de ruimte onmiddellijk als er koelgas lekt. Mogelijke risico's:

- Een te hoge concentratie aan koelmiddel in een afgesloten ruimte kan een zuurstofgebrek veroorzaken.
- Giftige gassen kunnen vrijkomen wanneer het koelgas in contact komt met vuur.



#### GEVAAR: ONTPLOFFINGSGEVAAR

**Afpompen – Koelmiddellekken.** Als u het systeem wil afpompen en er zit een lek in het koelmiddelcircuit:

- Gebruik NIET de automatische afpompfunctie van de unit die al het koelmiddel uit het systeem naar de buitenunit kan sturen. **Mogelijk gevolg:** Zelfontbranding en explosie van de compressor door lucht die in de draaiende compressor terechtkomt.
- Gebruik een afzonderlijk aftapsysteem zodat de compressor van de unit NIET moet draaien.



#### WAARSCHUWING

Tap het koelmiddel ALTIJD af. Laat het NIET rechtstreeks vrij in de omgeving. Gebruik een vacuümpomp om de installatie leeg te pompen.



#### OPMERKING

Controleer of er geen gaslekken zijn als u alle leidingen heeft aangesloten. Gebruik stikstof om een gaslektest uit te voeren.



#### OPMERKING

- Vul NIET meer koelmiddel bij dan voorgeschreven om te voorkomen dat de compressor defect geraakt.
- Wanneer het koelmiddelsysteem moet worden geopend, MOET het koelmiddel worden behandeld zoals voorgeschreven in de geldende wetgeving.





#### WAARSCHUWING

Zorg ervoor dat er geen zuurstof in het systeem zit. Bovendien mag er pas koelmiddel worden bijgevuld nadat er een lekkagetest en een vacuümdroogprocedure is uitgevoerd.

**Mogelijk gevolg:** Zelfontbranding en ontploffing van de compressor omdat er zuurstof in de compressor terechtkomt terwijl deze aan het werken is.

## 2 Algemene veiligheidsmaatregelen

- Zie het typeplaatje op de unit wanneer deze gevuld moet worden. Daarop staan het type koelmiddel en de vereiste hoeveelheid.
- De unit werd in de fabriek met koelmiddel gevuld en sommige systemen moeten, afhankelijk van de maat en lengte van de leidingen, bijkomend met koelmiddel worden gevuld.
- Gebruik uitsluitend gereedschap dat enkel en alleen voor het soort koelmiddel bedoeld is om de vereiste drukweerstand te kunnen garanderen en om te beletten dat vreemde stoffen in het systeem terechtkomen.
- Vul als volgt met vloeibaar koelmiddel:

Als	Dan
Er is een sifonbuis (d.w.z. er zou iets zoals "Met vloeistofvulsifon" op de fles moeten staan)	Vul bij met rechtopstaande fles. 
Er is GEEN sifonbuis	Vul bij met de ondersteboven staande fles. 

- Open koelmiddelflessen steeds traag.
- Vul bij met koelmiddel in vloeibare vorm. Het koelmiddel in gasvormige fase toevoegen kan de normale werking verstoren.



### VOORZICHTIG

Wanneer het bijvullen van koelmiddel is voltooid of wanneer u even pauzeert, moet u de kraan van het koelmiddelreservoir onmiddellijk dichtdraaien. Als de klep NIET onmiddellijk wordt gesloten, kan er extra koelmiddel worden bijgevoerd door de resterende druk. **Mogelijk gevolg:** Onjuiste hoeveelheid koelmiddel.

### 2.2.4 Pekel

Indien van toepassing. Voor meer informatie, raadpleeg de installatiehandleiding of de uitgebreide handleiding (voor de installateur) van uw toepassing.



### WAARSCHUWING

De gekozen pekkel MOET voldoen aan de geldende wetgeving.



### WAARSCHUWING

Neem voldoende maatregelen voor het geval pekkel zou lekken. Indien pekkel lekt, ventileer onmiddellijk de zone en neem contact op met uw plaatselijke verdeler.



### WAARSCHUWING

De omgevingstemperatuur in de unit kan veel hoger oplopen dan die van de kamer, bv. 70°C. In geval van een pekkellek kunnen hete onderdelen in de unit een gevaarlijke situatie creëren.



### WAARSCHUWING

Het gebruik en de installatie van de toepassing MOETEN voldoen aan de veiligheids- en milieumaatregelen gespecificeerd in de relevante reglementering.

### 2.2.5 Water

Indien van toepassing. Voor meer informatie, raadpleeg de installatiehandleiding of de uitgebreide handleiding (voor de installateur) van uw toepassing.



### OPMERKING

Controleer of de kwaliteit van het water voldoet aan de EU-richtlijn 98/83 EC.

### 2.2.6 Elektrisch



### GEVAAR: GEVAAR VOOR ELEKTROCUTIE

- Schakel de elektrische voeding volledig UIT vooraleer u het deksel van de schakelkast verwijderd, elektrische bedrading aansluit of elektrische onderdelen aanraakt.
- Schakel de elektrische voeding langer dan 10 minuten uit en meet de spanning aan de aansluitklemmen van de condensatoren van de hoofdkring of elektrische onderdelen vooraleer u een onderhoud uitvoert. De spanning MOET minder dan 50 V DC zijn vooraleer u elektrische onderdelen mag aanraken. Raadpleeg het bedradingsschema voor de plaats van de aansluitklemmen.
- Raak elektrische onderdelen NIET aan met natte handen.
- Laat de unit NIET onbewaakt achter wanneer het servicedeksel verwijderd is.



### WAARSCHUWING

In de vaste bedrading moet een hoofdschakelaar of een ander middel om uit te schakelen worden voorzien als dit nog NIET in de fabriek werd voorzien; deze schakelaar MOET worden geïnstalleerd in de vaste bedrading en dient het contact van alle polen volledig te verbreken en te voldoen aan de vereisten van de overspanning-categorie-III-specificatie wanneer hij open staat.



### WAARSCHUWING

- Gebruik ALLEEN koperdraden.
- Alle lokale bedrading moet voldoen aan de geldende wetgeving.
- Alle lokale bedradingen MOETEN conform met het product meegeleverd bedradingsschema worden uitgevoerd.
- Knijp NOOIT gebundelde kabels samen en controleer of ze NIET met leidingen of scherpe randen in contact (kunnen) komen. Zorg dat er geen externe druk wordt uitgeoefend op de klemaansluitingen.
- Vergeet niet aarddraden te leggen. Aard de unit NIET via een nutsleiding, een piekspanningsbeveiliging of de aarding van de telefoon. Een onvolledige aarding kan een elektrische schok veroorzaken.
- Gebruik hiervoor een aparte voedingskring. Gebruik NOOIT een elektrische voeding die met een ander toestel gedeeld wordt.
- Installeer zeker de vereiste zekeringen of stroomonderbrekers.
- Plaats zeker een aardlekschakelaar. Anders bestaat het gevaar dat iemand een elektrische schok krijgt of dat er brand ontstaat.
- Wanneer u de aardlekbeveiliging plaatst, controleer of deze met de inverter compatibel is (bestand tegen hoogfrequente elektrische ruis), zodat de aardlekbeveiliging zich niet onnodig opent.

### 3 Specifieke veiligheidsinstructies voor de installateur



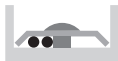
#### VOORZICHTIG

- Bij het aansluiten van de voeding: sluit eerst de aardingskabel aan vóór de stroomvoerende draden worden aangesloten.
- Bij het losmaken van de voeding: maak eerst de stroomvoerende draden los vóór de aarding wordt losgemaakt.
- De lengte van de geleiders tussen de trekontlasting van de voedingskabel en de klemmenstrook moet zodanig zijn dat de stroomvoerende geleiders strak zitten vóór de aardingsgeleider voor het geval dat de voedingskabel wordt losgetrokken van de trekontlasting.



#### OPMERKING

Voorzorgsmaatregelen bij het leggen van voedingsbedrading:



- Sluit GEEN bedrading van verschillende diktes aan op de klemmenstrook voor de voeding (speling in de voedingsbedrading kan abnormale hitte veroorzaken).
- Bij het aansluiten van bedrading met dezelfde dikte, volgt u de aanwijzingen in de bovenstaande afbeelding.
- Gebruik de aangewezen voedingsdraad en sluit deze stevig aan, borg ze vervolgens zodat er van buiten geen druk op het klemmenbord kan worden uitgeoefend.
- Gebruik een passende schroevendraaien voor het vastdraaien van de schroeven van de klemmen. Met een schroevendraaier met kleine kop beschadigt u de schroefkop waardoor u de schroef niet goed meer vast kunt draaien.
- Als u de schroeven van de klemmen te vast draait kunt u ze breken.

Leg de stroomtoevoerkabels op minstens 1 m afstand van televisietoestellen en radio's om geen interferenties te hebben. Afhankelijk van de radiogolven volstaat een afstand van 1 m soms niet.



#### WAARSCHUWING

- Controleer na het beëindigen van de elektriciteit of alle elektrische onderdelen en aansluitklemmen in de elektriciteitskast veilig zijn aangesloten.
- Controleer of alle deksels dicht zijn vooraleer de unit aan te zetten.



#### OPMERKING

Alleen van toepassing als de elektrische voeding driefasig is en de compressor een AAN/UIT-startmethode heeft.

Als een fase zich na een tijdelijke black-out kan omkeren en de stroomtoevoer gaat aan en uit terwijl het systeem in bedrijf is, installeer dan plaatselijk een beveiligingscircuit tegen faseomkering. Door het systeem in omgekeerde fase te laten draaien, kunnen de compressor en andere onderdelen stuk gaan.

### 3

## Specifieke veiligheidsinstructies voor de installateur

Leef altijd de volgende veiligheidsinstructies en voorschriften na.

Installatie van de unit (zie "[6 Installatie van de unit](#)" [p 12])



#### WAARSCHUWING

De installatie moet worden uitgevoerd door een installateur, en de keuze van de materialen en de installatie moet voldoen aan de geldende wetgeving. In Europa is de norm EN378 van toepassing.

Installatieplaats (zie "[6.1 Installatieplaats voorbereiden](#)" [p 12])



#### VOORZICHTIG

- Controleer of de installatieplaats het gewicht van de unit kan dragen. Een slechte installatie kan gevaarlijk zijn. Het kan ook trillingen of ongewone werkingsgeluiden veroorzaken.
- Voorzie voldoende ruimte voor service.
- Installeer de unit zo dat ze NIET in contact komt met een plafond of een muur; anders kan dit trillingen veroorzaken.



#### WAARSCHUWING

Het toestel wordt opgeslagen in een ruimte zonder ontstekingsbronnen die voortdurend branden (bijvoorbeeld: open vuur, een draaiend gastoestel of een draaiende elektrische verwarming).

Openen van de unit (zie "[6.2 Openen van de unit](#)" [p 14])



#### GEVAAR: GEVAAR VOOR ELEKTROCUTIE

Laat de unit NIET onbewaakt achter wanneer het servicedeksel verwijderd is.



#### GEVAAR: RISICO OP BRANDWONDEN



#### GEVAAR: GEVAAR VOOR ELEKTROCUTIE

De koelmiddelleiding aansluiten (zie "[7.2 De koelmiddelleiding aansluiten](#)" [p 16])



#### VOORZICHTIG

- Niet ter plaatse braseren of lassen voor units die bij de verzending met R32-koelmiddel zijn gevuld.
- Tijdens de installatie van het koelsysteem moet bij het verbinden van delen waarvan minstens één deel met koelmiddel gevuld is met de volgende vereisten rekening worden gehouden:
  - ⇒ in ruimten waar zich mensen bevinden zijn permanente verbindingen niet toegelaten voor R32-koelmiddel, behalve voor ter plaatse gemaakte verbindingen waarbij de binnunit rechtstreeks op de leiding wordt aangesloten. Ter plaatse gemaakte verbindingen waarbij leidingen rechtstreeks op binnunits worden aangesloten moeten van het niet-permanente type zijn.



#### VOORZICHTIG

Sluit de ingebouwde aftakkingsleiding NIET aan op de buitenunit wanneer u alleen de leidingen aanlegt zonder de binnunit aan te sluiten om later een extra binnunit toe te voegen.



### 3 Specifieke veiligheidsinstructies voor de installateur



#### WAARSCHUWING

- Gebruik uitsluitend R32 als koelmiddel. Andere stoffen kunnen ontploffingen en ongelukken veroorzaken.
- R32 bevat gefluoreerde broeikasgassen. Het heeft een aardopwarmingsvermogen (GWP) van 675. Laat deze gassen NIET vrij in de atmosfeer.
- Gebruik bij het vullen van koelmiddel ALTIJD beschermende handschoenen en een veiligheidsbril.



#### VOORZICHTIG

- Gebruik GEEN minerale olie op het verbreed uiteinde van de koelmiddelleiding.
- Gebruik NIET opnieuw een leiding afkomstig van vorige installaties.
- Installeer NOOIT een droger op deze R32-unit om zijn levensduur te kunnen garanderen. Het droogmateriaal kan oplossen en het systeem beschadigen.



#### VOORZICHTIG

- Gebruik de flaremoer die op de unit is bevestigd.
- Om gaslekken te voorkomen, brengt u koelmachine-olie aan op alleen de binnenkant van de verbreding. Gebruik koelmachine-olie voor R32.
- Hergebruik GEEN verbindingen.



#### WAARSCHUWING

Sluit de koelmiddelleidingen goed aan voordat u de compressor inschakelt. Als de koelmiddelleidingen NIET zijn aangesloten en de afsluiter tijdens het afpompen openstaat, wordt lucht in het circuit gezogen wanneer de compressor wordt ingeschakeld. Dit veroorzaakt dan een abnormale druk in de koelcyclus, wat kan leiden tot schade aan de apparatuur en zelfs letsels.



#### VOORZICHTIG

- Een onvolledige verbreding kan lekken van koelgas veroorzaken.
- Gebruik getrompte buizen NIET opnieuw. Gebruik nieuwe getrompte buizen om ervoor te zorgen dat geen koelgas kan lekken.
- Gebruik de getrompte moeren die bij de unit werden meegeleverd. Andere getrompte moeren gebruiken kan koelgaslekken veroorzaken.

#### Koelmiddel vullen (zie "8 Koelmiddel bijvullen" [p 21])



#### WAARSCHUWING: ONTVLAMBAAR MATERIAAL

Het koelmiddel in deze unit is licht ontvlambaar.



#### WAARSCHUWING

Het koelmiddel in de unit is weinig ontvlambaar, maar lekt normaal NIET. Als het koelmiddel in de kamer lekt en in contact komt met vuur van een brander, een verwarming of een fornuis, dan kan er brand ontstaan of kan een schadelijk gas worden gevormd.

Schakel alle verwarmingstoestellen met verbranding uit, verlucht de kamer en neem contact op met de dealer waar u de unit hebt gekocht.

Gebruik de unit NIET totdat iemand van de servicedienst heeft bevestigd dat het deel met het koelmiddellek gerepareerd is.



#### WAARSCHUWING

Raak ongewenste vloeistoflekken NOOIT rechtstreeks aan. U zou ernstige wonden kunnen oplopen door bevriezing.



#### WAARSCHUWING

- Gebruik uitsluitend R32 als koelmiddel. Andere stoffen kunnen ontploffingen en ongelukken veroorzaken.
- R32 bevat gefluoreerde broeikasgassen. Het heeft een aardopwarmingsvermogen (GWP) van 675. Laat deze gassen NIET vrij in de atmosfeer.
- Gebruik bij het vullen van koelmiddel ALTIJD beschermende handschoenen en een veiligheidsbril.



#### VOORZICHTIG

Om te voorkomen dat de compressor defect raakt, mag u NIET meer bijvullen dan de gespecificeerde hoeveelheid koelmiddel.

#### Elektrische installatie (zie "9 Elektrische installatie" [p 22])



#### WAARSCHUWING

- Al de bedrading MOET door een erkende elektricien uitgevoerd worden en MOET voldoen aan de geldende wetgeving.
- Maak elektrische verbindingen op de bevestigde bedrading.
- Alle op de site geleverde componenten en alle elektrische constructies MOETEN voldoen aan de geldende wetgeving.



#### WAARSCHUWING

- Als de voeding een ontbrekende of een verkeerde nulfase heeft, kan de apparatuur defect raken.
- Sluit correct op de aarde aan. Aard de unit NIET via een nutsleiding, een piekspanningsbeveiliging of de aarding van de telefoon. Een onvolledige aarding kan elektrische schokken veroorzaken.
- Plaats de vereiste zekeringen of stroomonderbrekers.
- Bevestig de elektrische bedrading met kabelbinders, zodat deze NIET in contact kan komen met scherpe randen of buizen, vooral langs de hogedrukzijde.
- Gebruik GEEN draden met tape, geen gevlochten geleiders, geen verlengkabels en geen aansluitingen van een sterinstallatie. Deze kunnen zorgen voor oververhitting of elektrische schokken of brand veroorzaken.
- Installeer GEEN fasecompensatiecondensator, omdat deze unit een inverter bevat. Een fasecompensatiecondensator vermindert de prestaties en kan ongevallen veroorzaken.



#### WAARSCHUWING

Gebruik ALTIJD een meeraderige kabel als stroomtoevoerkabel.



#### WAARSCHUWING

Gebruik een alpolige schakelaar met een contactscheiding van minstens 3 mm om het contact volledig te verbreken onder overspanningscategorie III.



#### WAARSCHUWING

Als het netsnoer beschadigd is, MOET de fabrikant, zijn vertegenwoordiger, zijn servicevertegenwoordiger of gelijkwaardige bevoegde personen het snoer vervangen om een gevaarlijke situatie te voorkomen.

## 4 Over de doos

### WAARSCHUWING

Sluit de elektrische voeding NIET aan op de binneneenheid. Dit kan een elektrische schok of brand veroorzaken.

### WAARSCHUWING

- Gebruik GEEN lokaal aangekochte elektrische onderdelen binnenin het product.
- Tak de elektrische voeding niet af voor de afvoerpomp, etc. van het klemmenblok. Dit kan een elektrische schok of brand veroorzaken.

### WAARSCHUWING

Houd de bedrading tussen de units uit de buurt van koperen leidingen die niet thermisch geïsoleerd zijn aangezien dergelijke leidingen heel warm worden.

### GEVAAR: GEVAAR VOOR ELEKTROCUTIE

Alle elektrische onderdelen (thermistors inbegrepen) krijgen stroom van de elektrische voeding. Raak ze NIET aan met blote handen.

### GEVAAR: GEVAAR VOOR ELEKTROCUTIE

Schakel de elektrische voeding langer dan 10 minuten uit en meet de spanning aan de aansluitklemmen van de condensatoren van de hoofdkring of elektrische onderdelen vooraleer u een onderhoud uitvoert. De spanning MOET minder dan 50 V DC zijn vooraleer u elektrische onderdelen mag aanraken. Raadpleeg het bedradingsschema voor de plaats van de aansluitklemmen.

Installatie van de buitenunit voltooiën (zie "[10 De installatie van de buitenunit voltooiën](#)" [p 25])

### GEVAAR: GEVAAR VOOR ELEKTROCUTIE

- Zorg ervoor dat het systeem correct is geaard.
- Schakel de voeding uit alvorens aan servicewerkzaamheden te beginnen.
- Installeer het deksel van de schakelkast alvorens de voeding in te schakelen.

Configuratie (zie "[11 Configuratie](#)" [p 25])

### VOORZICHTIG

Let er bij het weer aanbrengen van het deksel van de elektriciteitskast op dat de stroomkabel van de ventilatormotor niet geklemd geraakt.

Onderhoud en service (zie "[14 Onderhoud en service](#)" [p 28])

### GEVAAR: GEVAAR VOOR ELEKTROCUTIE

### GEVAAR: RISICO OP BRANDWONDEN

### WAARSCHUWING

- Vooraleer een onderhoud of herstelling uit te voeren moet u ALTIJD de hoofdschakelaar op het voedingspaneel uitschakelen, de zekeringen verwijderen of de beveiligingen van de unit openen.
- Raak onderdelen die onder stroom staan minstens 10 minuten na het uitschakelen van de voeding NIET aan wegens het risico op hoogspanning.
- Vergeet niet dat sommige delen van de elektrische componentenkast heel heet zijn.
- Zorg dat u GEEN geleidend deel aanraakt.
- Spoel de unit NIET af. Dit kan elektrische schokken of brand veroorzaken.

### GEVAAR: GEVAAR VOOR ELEKTROCUTIE

- Gebruik deze compressor alleen in een geaard systeem.
- Schakel de voeding uit voordat u servicewerkzaamheden aan de compressor uitvoert.
- Breng na de servicewerkzaamheden het deksel van de schakelkast en het servicedeksel weer aan.

### VOORZICHTIG

Draag altijd een veiligheidsbril en beschermende handschoenen.

### GEVAAR: ONTPLOFFINGSGEVAAR

- Gebruik een pijpensnijder om de compressor te verwijderen.
- Gebruik GEEN hardsoldeerbrenner.
- Gebruik uitsluitend goedgekeurde koelmiddelen en smeermiddelen.

### GEVAAR: RISICO OP BRANDWONDEN

Raak de compressor NIET aan met blote handen.

Oplossen van problemen (zie "[15 Opsporen en verhelpen van storingen](#)" [p 29])

### GEVAAR: GEVAAR VOOR ELEKTROCUTIE

### GEVAAR: RISICO OP BRANDWONDEN

### WAARSCHUWING

- Controleer STEEDS of de spanning op de unit is afgesloten vooraleer de schakelkast van de unit te controleren. Schakel de respectievelijk stroomonderbreker uit.
- Als een veiligheidstoestel geactiveerd werd, moet u de unit uitschakelen en controleren waarom het veiligheidstoestel werd geactiveerd vooraleer deze te resetten. Shunt NOOIT een veiligheidstoestel of wijzig zijn waarde niet in een waarde verschillend van de standaardinstelling. Indien u de oorzaak van het probleem niet kunt vinden, neem dan contact op met uw dealer.

### WAARSCHUWING

Om gevaar als gevolg van het per ongeluk resetten van de thermische beveiliging te voorkomen, mag dit toestel NIET worden gevoed via een externe schakelinrichting zoals een timer of zijn aangesloten op een circuit dat regelmatig IN- en UITgeschakeld wordt door de voorziening.

### GEVAAR: GEVAAR VOOR ELEKTROCUTIE

- Wanneer de unit niet werkt, worden de leds op de printplaat uitgeschakeld om energie te besparen.
- Zelfs wanneer de leds niet branden, kunnen de klemmenstrook en de printplaat nog stroom krijgen.

## 4 Over de doos

### 4.1 Overzicht: Over de doos

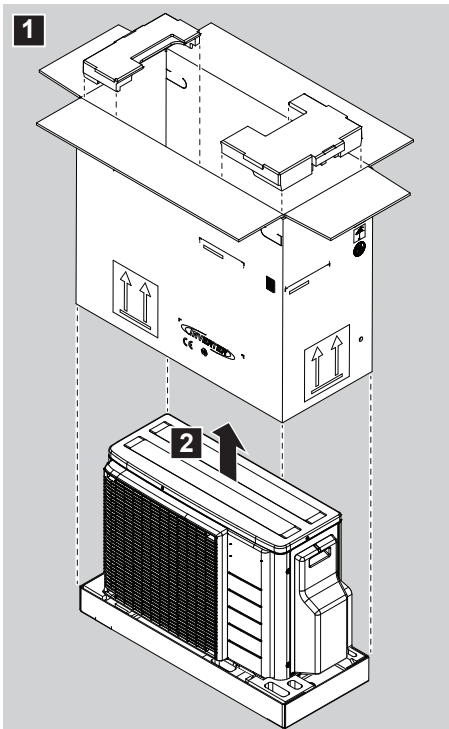
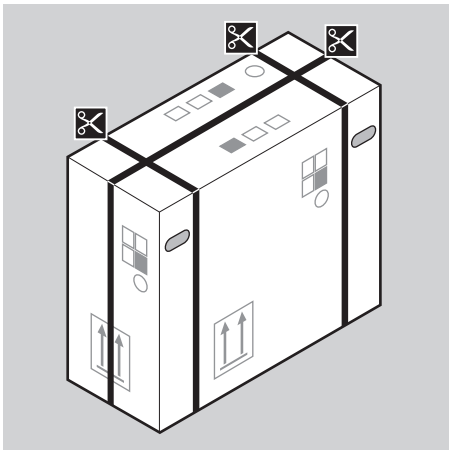
Dit hoofdstuk beschrijft wat u moet doen nadat de dozen met de buiten- en binneneenheid on-site werden geleverd.

Denk aan de volgende punten:

- De unit MOET bij de levering gecontroleerd worden op beschadigingen. Elke vorm van beschadiging MOET onmiddellijk aan de schadeverantwoordelijke van de transporteur gemeld worden.
- Breng de verpakte unit zo dicht mogelijk bij de uiteindelijke installatieplaats om beschadiging tijdens het transport te voorkomen.
- Maak de weg waarlangs u de unit naar binnen zult brengen op voorhand klaar.

## 4.2 Buitenunit

### 4.2.1 De buitenunit uitpakken



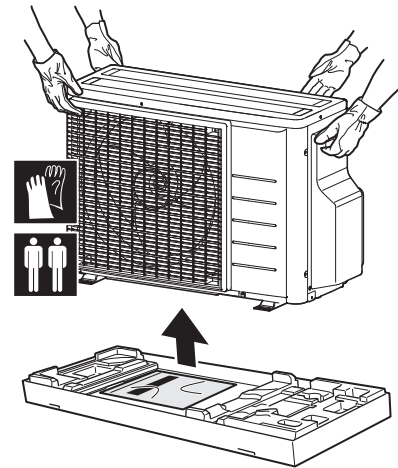
### 4.2.2 Om de toebehoren van de buitenunit uit te nemen

- 1 Hef de buitenunit op.

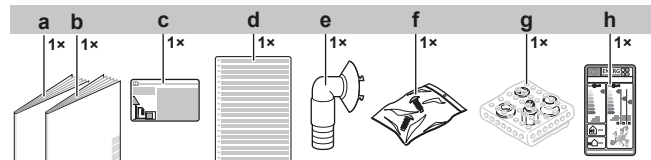


### VOORZICHTIG

Ga alleen als volgt om met de buitenunit:



- 2 Neem de toebehoren op de bodem van de verpakking.



- a Montagehandleiding buitenunit
- b Algemene voorzorgsmaatregelen met betrekking tot de veiligheid
- c Label gefluoreerde broeikasgassen
- d Meertalig label gefluoreerde broeikasgassen
- e Afvoeraansluiting
- f Zakje met schroeven (voor vastleggen van de kabelbevestiging)
- g Verloopstuk
- h Energielabel

## 5 Over de unit



### INFORMATIE

Het is NIET mogelijk de binnenunit voor 1 kamer alleen aan te sluiten. Zorg ervoor dat er binnenunits van minstens 2 kamers worden aangesloten.



### INFORMATIE

Afhankelijk van de units en/of de omstandigheden van de installatie, moet de elektrische bedrading aangesloten zijn alvorens u koelmiddel kunt bijvullen.



### WAARSCHUWING: MATIG ONTVLAMBAAR MATERIAAL

Het koelmiddel in deze unit is weinig ontvlambaar.



### WAARSCHUWING: ONTVLAMBAAR MATERIAAL

Het koelmiddel in deze unit is licht ontvlambaar.



### INFORMATIE

Voor de bedrijfslimieten, zie de recentste technische gegevens van de buitenunit op de regionale Daikin-website (publiek toegankelijk).

### 5.1 Overzicht: Over de unit

Dit hoofdstuk bevat informatie over:

- Identificatie van de buitenunit

## 6 Installatie van de unit

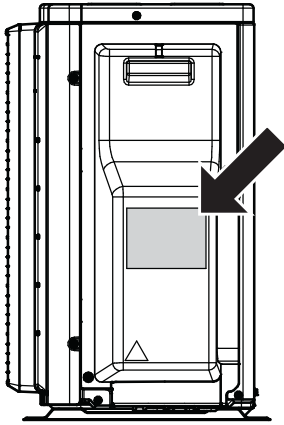
### 5.2 Identificatie

#### **OPMERKING**

Wanneer meerdere units gelijktijdig geïnstalleerd of onderhouden worden, let op de servicepanelen NIET te verwisselen tussen verschillende modellen.

#### 5.2.1 Identificatielabel: Buitenunit

##### Plaats



## 6 Installatie van de unit

### In dit hoofdstuk

6.1	Installatieplaats voorbereiden	12
6.1.1	Vereisten inzake de plaats waar de buitenunit geïnstalleerd wordt	12
6.1.2	Bijkomende vereisten inzake de installatieplaats van de buitenunit in koude klimaten	13
6.2	Openen van de unit	14
6.2.1	Over openen van de unit	14
6.2.2	De buitenunit openen	14
6.3	De buitenunit monteren	14
6.3.1	Over de montage van de buitenunit	14
6.3.2	Voorzorgsmaatregelen bij de montage van de buitenunit	14
6.3.3	De installatiestructuur voorzien	14
6.3.4	De buitenunit installeren	15
6.3.5	Afvoer voorzien	15
6.3.6	Ervoor zorgen dat de buitenunit niet kan omvallen	15

#### **WAARSCHUWING**

De installatie moet worden uitgevoerd door een installateur, en de keuze van de materialen en de installatie moet voldoen aan de geldende wetgeving. In Europa is de norm EN378 van toepassing.

### 6.1 Installatieplaats voorbereiden

Installeer de unit NIET op een plaats die vaak als werkplaats wordt gebruikt. Wanneer bouwwerken (bijv. slijpwerk) worden uitgevoerd waarbij veel stof wordt geproduceerd, MOET de unit worden afgedekt.

Kies een installatieplaats met voldoende ruimte om de unit in en uit de site te kunnen dragen.

#### **VOORZICHTIG**

- Controleer of de installatieplaats het gewicht van de unit kan dragen. Een slechte installatie kan gevaarlijk zijn. Het kan ook trillingen of ongewone werkingsgeluiden veroorzaken.
- Voorzie voldoende ruimte voor service.
- Installeer de unit zo dat ze NIET in contact komt met een plafond of een muur; anders kan dit trillingen veroorzaken.

- Kies een plaats waar het werkingsgeluid of de warme/koude lucht van de unit geen overlast veroorzaakt.
- Voorzie voldoende ruimte rond de unit voor onderhoud en luchtcirculatie.
- Vermijd zones waar een ontvlambaar gas of product kan lekken.
- Installeer de units, voedingskabels en communicatiebedrading op minstens 3 m van televisietoestellen of radio's om storingen te voorkomen. Afhankelijk van de radiogolven volstaat een afstand van 3 m soms niet.

#### **OPMERKING**

Plaats GEEN voorwerpen die nat kunnen worden onder de binnenunit en/of buitenunit. Anders kunnen condensatie op de unit of de koelmiddelleidingen, vuil op het luchtfilter of een verstopte afvoer druppelend water veroorzaken, waardoor voorwerpen onder de unit kunnen vuil worden of schade oplopen.

#### **WAARSCHUWING**

Het toestel wordt opgeslagen in een ruimte zonder ontstekingsbronnen die voortdurend branden (bijvoorbeeld: open vuur, een draaiend gastoestel of een draaiende elektrische verwarming).

#### 6.1.1 Vereisten inzake de plaats waar de buitenunit geïnstalleerd wordt

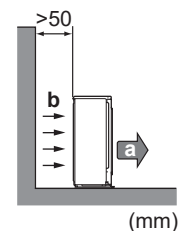
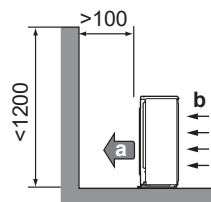
##### **INFORMATIE**

Lees ook de volgende vereisten:

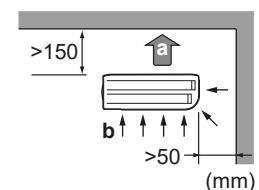
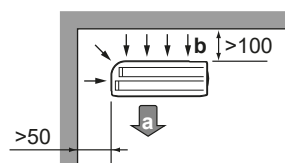
- "2 Algemene veiligheidsmaatregelen" [ 3].
- "7.1.3 Lengte koelmiddelleiding en hoogteverschil" [ 16].

Let op de volgende richtlijnen voor de benodigde ruimte:

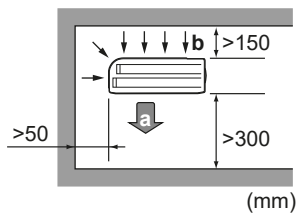
- Muur aan 1 kant:



- Muur aan 2 kanten:

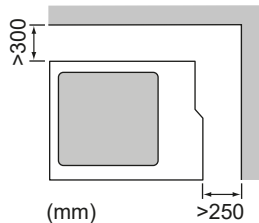


- Muur aan 3 kanten:



- a Luchtuitlaat
- b Luchtinlaat

Voorzie een werkruimte van 300 mm onder het plafond en 250 mm voor servicewerkzaamheden aan de leidingen de elektriciteit.



## OPMERKING

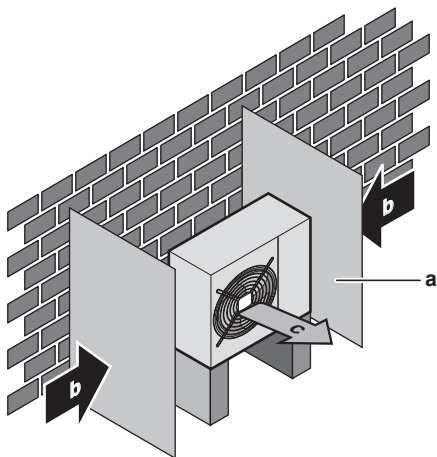
- Stapel de units NIET op elkaar op.
- Hang de unit NIET aan een plafond.

Hevige wind ( $\geq 18$  km/u) die tegen de luchtuitlaat van de buitenunit blaast, veroorzaakt kortsluiting (luchtaanzuiging of -uitblaas). Dit kan de volgende gevolgen met zich meebrengen:

- een vermindering van de capaciteit in bedrijf;
- een snellere en meer regelmatige ijsvorming tijdens het verwarmen;
- stilvallen door een te lage of een te hoge druk;
- een gebroken ventilator (als hevige wind constant tegen de ventilator blaast, kan deze beginnen zeer snel te draaien en na een tijdje breken).

Er wordt geadviseerd een stootplaat te monteren wanneer de luchtuitlaat aan wind blootgesteld is.

Installeer bij voorkeur de buitenunit met de luchtinlaat naar de muur gericht en NIET rechtstreeks aan wind blootgesteld.



- a Geleideplaat
- b Belangrijkste windrichting
- c Luchtuitlaat

Installeer de unit NIET in een van de volgende plaatsen:

- Geluidsgevoelige zones (zoals naast een slaapkamer), zodat het geproduceerd geluid in bedrijf geen overlast veroorzaakt. Opmerking: Als het geproduceerd geluid in reële omstandigheden wordt gemeten, kan de gemeten waarde omwille van omgevingsgeluiden en geluidsreflecties groter zijn dan het in de specificaties onder Geluidsspectrum vermeld geluidsdrukniveau.

## INFORMATIE

Het geluidsdrukniveau is lager dan 70 dBA.

- Plaatsen met nevels van mineraalolie, oliespray of dampen in de lucht. Plastic onderdelen kunnen worden aangetast en van het toestel vallen of waterlekken veroorzaken.

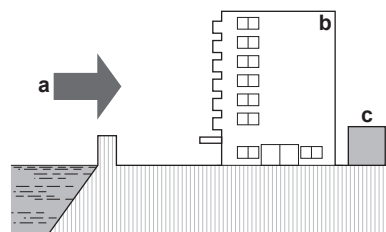
Het is NIET aangewezen de unit op de volgende plaatsen te installeren, omdat deze plaatsen de levensduur van de unit kunnen verkorten:

- Waar de spanning veel schommelt
- In voertuigen of schepen
- In de aanwezigheid van zuur- of alkalinedampen

**Installatie aan de kust.** Zorg ervoor dat de buitenunit NIET rechtstreeks aan zeewind wordt blootgesteld. Dit om corrosie door het hoge zoutgehalte van de lucht te voorkomen (kan de levensduur van de unit verkorten).

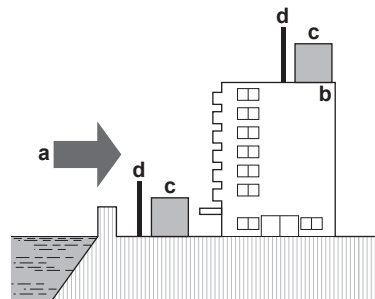
Installeer de buitenunit uit rechtstreekse zeewind.

**Voorbeeld:** Achter het gebouw.



Installeer een afscherming tegen de wind als de buitenunit aan rechtstreekse zeewind wordt blootgesteld.

- Hoogte van afscherming tegen wind  $\geq 1,5 \times$  hoogte van buitenunit
- Let bij de installatie van de afscherming tegen de wind op de vereisten inzake de serviceruimte.



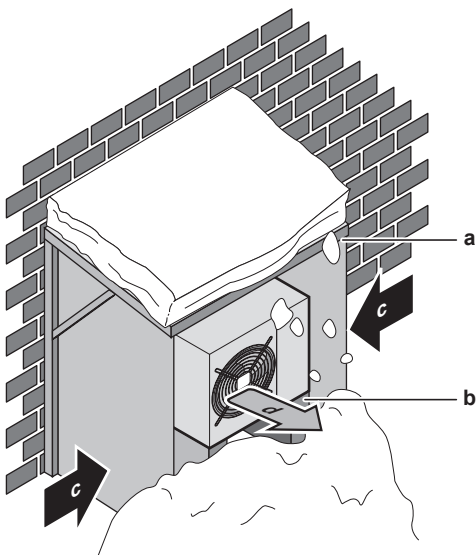
- a Zeewind
- b Gebouw
- c Buitenunit
- d Afscherming tegen wind

De buitenunit is ontworpen om alleen buiten geïnstalleerd te worden en voor omgevingstemperaturen van:

Koelstand	Verwarmstand
-10~46°C droge bol	-15~24°C droge bol

## 6.1.2 Bijkomende vereisten inzake de installatieplaats van de buitenunit in koude klimaten

Bescherm de buitenunit tegen directe sneeuwval en zorg ervoor dat de buitenunit NOOIT ingesneeuwd raakt.



- a Afdakje tegen de sneeuw
- b Voetstuk
- c Belangrijkste windrichting
- d Luchtuitlaat

Voorzie best minstens 150 mm vrije ruimte onder de unit (300 mm in streken waar veel sneeuw valt). De unit moet bovendien ook minstens 100 mm boven de maximaal verwachte sneeuwhoogte geplaatst zijn. Voorzie indien nodig een verhoging. Zie "6.3 De buitenunit monteren" [p 14] voor meer informatie.

In streken met heftige sneeuwval is het belangrijk om een installatieplaats te selecteren waar de sneeuw GEEN invloed heeft op de unit. Wanneer de sneeuw zijwaarts kan vallen, zorg ervoor dat de spoel van de warmtewisselaar NIET door de sneeuw gehinderd kan worden. Indien nodig, monteer een afdakje tegen de sneeuw en een voetstukje.

## 6.2 Openen van de unit

### 6.2.1 Over openen van de unit

U moet op bepaalde momenten de unit openen. **Voorbeeld:**

- Bij het aansluiten van de koelmiddelleidingen
- Wanneer u de elektrische bedrading moet aansluiten
- Wanneer u onderhoudswerkzaamheden op de unit moet uitvoeren



#### GEVAAR: GEVAAR VOOR ELEKTROCUTIE

Laat de unit NIET onbewaakt achter wanneer het servicedeksel verwijderd is.

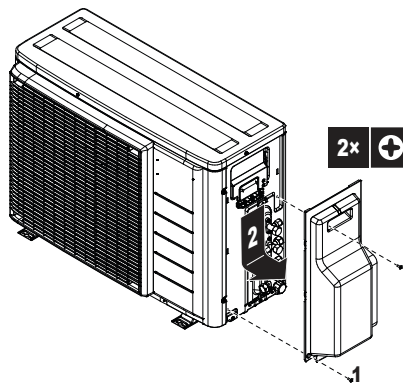
### 6.2.2 De buitenunit openen



#### GEVAAR: GEVAAR VOOR ELEKTROCUTIE



#### GEVAAR: RISICO OP BRANDWONDEN



## 6.3 De buitenunit monteren

### 6.3.1 Over de montage van de buitenunit

#### Wanneer

De buitenunit en binnenunit moet worden gemonteerd alvorens de koelmiddelleidingen kunnen worden aangesloten.

#### Typische werkstroom

Een typische montage van de buitenunit bestaat uit de volgende stappen:

- 1 De installatiestructuur voorzien.
- 2 De buitenunit installeren.
- 3 Afvoer voorzien.
- 4 Deze beschermt de unit tegen sneeuw en wind door een sneeuwafdakje en windschermen te plaatsen. Zie "6.1 Installatieplaats voorbereiden" [p 12].

### 6.3.2 Voorzorgsmaatregelen bij de montage van de buitenunit



#### INFORMATIE

Lees tevens de voorzorgsmaatregelen en vereisten in de volgende hoofdstukken:

- "2 Algemene veiligheidsmaatregelen" [p 3]
- "6.1 Installatieplaats voorbereiden" [p 12]

### 6.3.3 De installatiestructuur voorzien

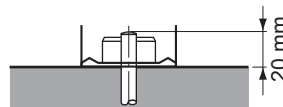
Controleer de stevigheid en het vlak zijn van de grond waarop de unit geïnstalleerd zal worden, zodat deze niet gaat trillen of lawaai maken wanneer ze in bedrijf is.

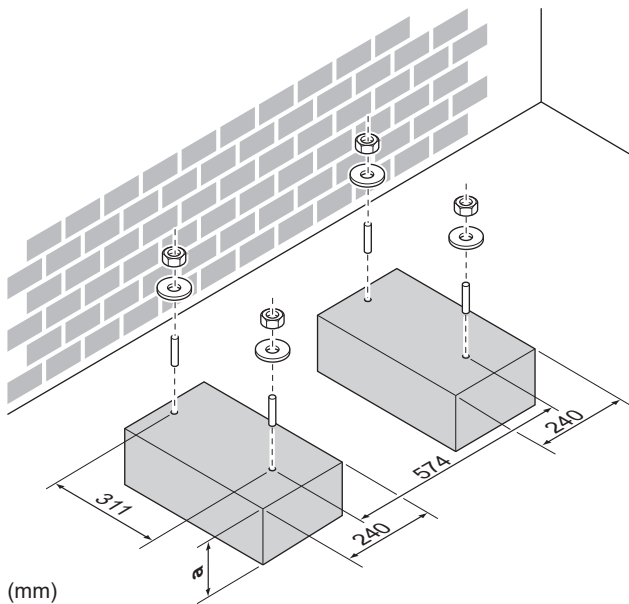
Gebruik een trilbestendig rubber (lokaal te voorzien) in gevallen waar trillingen op het gebouw kunnen worden overgedragen.

Als de afvoer goed is, mag de unit rechtstreeks op een betonnen veranda of een ander stevig oppervlak worden geïnstalleerd.

Maak de unit stevig vast met ankerbouten zoals aangegeven op het schema van de fundering.

Leg 4 sets met M8- of M10-funderingsbouten, moeren en vulringen klaar (lokaal te voorzien).

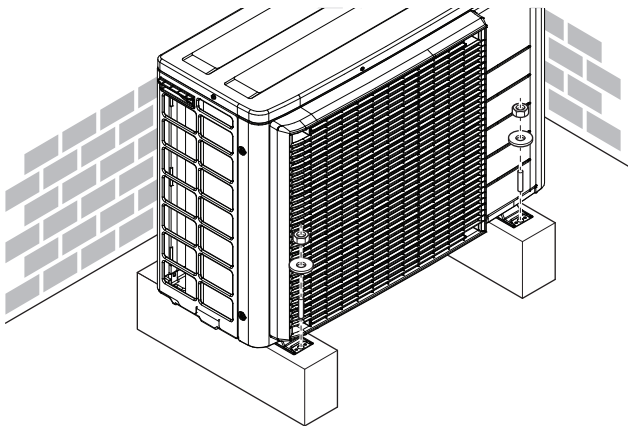




(mm)

a 100 mm boven verwachte niveau van sneeuw

### 6.3.4 De buitenunit installeren



### 6.3.5 Afvoer voorzien

- Controleer of het condenswater goed kan worden afgevoerd.
- Plaats de unit op een sokkel om een goede afvoer te hebben, zodat ijs zich niet kan ophopen.
- Voorzie een waterafvoerkanal rond de fundering om overtollig water rond de unit af te voeren.
- Vermijd dat het afgevoerd water over het voetpad vloeit zodat het voetpad NIET glad wordt bij vriestemperaturen.
- Indien u de unit op een frame installeert, plaats dan een waterdichte plaat op maximum 150 mm van de onderkant van de unit om te verhinderen dat water in de unit kan binnendringen en afgevoerd water zou druppelen (zie de volgende afbeelding).



#### OPMERKING

Neem de gepaste maatregelen om te voorkomen dat het afgevoerde condensaat NIET kan bevriezen als de unit in een koud klimaat is geïnstalleerd.



#### OPMERKING

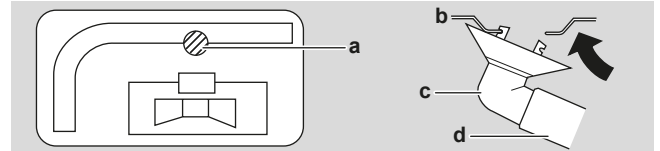
Als de afvoeropeningen van de buitenunit afgedekt zijn door een installatiebasis of de vloer, plaatst u extra voeten van  $\leq 30$  mm hoog onder de voeten van de buitenunit.



#### INFORMATIE

Voor meer informatie over de beschikbare opties, neem contact op met uw verdeler.

- 1 Gebruik een afvoerplug voor de afvoer.
- 2 Gebruik een slang van  $\varnothing 16$  mm (lokaal te voorzien).

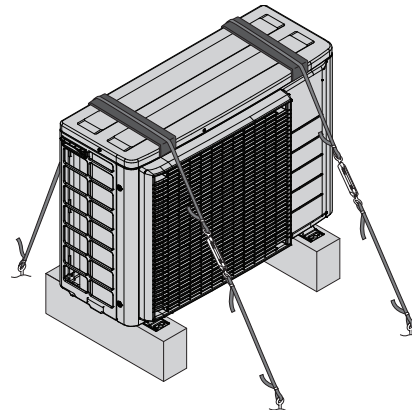


- a Afvoerpoort
- b Onderste frame
- c Afvoerplug
- d Slang (lokaal te voorzien)

### 6.3.6 Ervoor zorgen dat de buitenunit niet kan omvallen

Voer de volgende stap uit als de unit wordt geïnstalleerd op een plaats waar ze aan sterke winden is blootgesteld:

- 1 Maak 2 kabels klaar zoals getoond op de volgende afbeelding (ter plaatse te voorzien).
- 2 Leg de 2 kabels over de buitenunit.
- 3 Stop een stuk rubber tussen de kabels en de buitenunit zodat de kabels de verf niet kunnen beschadigen (lokaal te voorzien).
- 4 Maak de uiteinden van de kabels vast.
- 5 Trek de kabels aan.



## 7 Installatie van de leidingen

### In dit hoofdstuk

7.1	De koelmiddelleidingen voorbereiden .....	16
7.1.1	Vereisten voor de koelmiddelleidingen .....	16
7.1.2	De koelleidingen isoleren .....	16
7.1.3	Lengte koelmiddelleiding en hoogteverschil .....	16
7.2	De koelmiddelleiding aansluiten .....	16
7.2.1	Over het aansluiten van de koelmiddelleidingen .....	17
7.2.2	Voorzorgsmaatregelen bij het aansluiten van koelmiddelleidingen .....	17
7.2.3	Richtlijnen bij het aansluiten van koelmiddelleidingen .....	17
7.2.4	Richtlijnen voor het buigen van leidingen .....	18
7.2.5	Het uiteinde van een buis verbreden .....	18

## Installatie van de leidingen

7.2.6	Verbindingen tussen buiten- en binnenunit met verloopstukken.....	18
7.2.7	Gebruik van de afsluiter en servicepoort.....	19
7.2.8	Koelmiddelleiding op buitenunit aansluiten.....	19
7.3	De koelmiddelleiding controleren.....	20
7.3.1	Over het controleren van de koelmiddelleidingen.....	20
7.3.2	Voorzorgsmaatregelen bij het controleren van koelmiddelleidingen.....	20
7.3.3	Op lekkages controleren.....	20
7.3.4	Vacuümdrogen.....	20

## 7.1 De koelmiddelleidingen voorbereiden

### 7.1.1 Vereisten voor de koelmiddelleidingen



#### INFORMATIE

Lees ook de voorzorgsmaatregelen en vereisten in de volgende hoofdstukken in de "2 Algemene veiligheidsmaatregelen" [▶ 3].

- **Materiaal leidingen:** Met fosforzuur gedeoxideerd naadloos koper.

- **Diameter leidingen:**

Klasse 40	
Vloeistofleiding	2× Ø6,4 mm (1/4")
Gasleiding	2× Ø9,5 mm (3/8")

Klasse 50	
Vloeistofleiding	2× Ø6,4 mm (1/4")
Gasleiding	1× Ø9,5 mm (3/8") 1× Ø12,7 mm (1/2")

- **Hardingsgraad en dikte leidingen:**

Buitendiameter (Ø)	Hardingsgraad	Dikte (t) <sup>(a)</sup>	
6,4 mm (1/4")	Gegloeid (O)	≥0,8 mm	
9,5 mm (3/8")			
12,7 mm (1/2")			

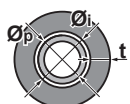
<sup>(a)</sup> Afhankelijk van de toepasselijke wetgeving en de maximale bedrijfsdruk van de unit (zie "PS High" op het naamplaatje van de unit), zijn mogelijk dikkere leidingen vereist.

Afhankelijk van de binnenunit kunnen verloopstukken vereist zijn. Zie "7.2.6 Verbindingen tussen buiten- en binnenunit met verloopstukken" [▶ 18] voor meer informatie.

### 7.1.2 De koelleidingen isoleren

- Neem polyethyleenschuim als isolatiemateriaal:
  - met een warmteoverdrachtsfactor begrepen tussen 0,041 en 0,052 W/mK (0,035 en 0,045 kcal/mh°C)
  - bestand tegen minstens 120°C
- Isolatie dikte

Buitendiameter leiding (Ø <sub>p</sub> )	Binnendiameter isolatie (Ø <sub>i</sub> )	Isolatie dikte (t)
6,4 mm (1/4")	8~10 mm	≥10 mm
9,5 mm (3/8")	12~15 mm	≥13 mm
12,7 mm (1/2")	14~16 mm	≥13 mm



Als de temperatuur hoger is dan 30°C en de vochtigheid meer dan 80% bedraagt, moet het isolatiemateriaal minstens 20 mm dik zijn om condensatie aan de oppervlakte van de isolatie te voorkomen.

### 7.1.3 Lengte koelmiddelleiding en hoogteverschil

Hoe korter de koelmiddelleiding, des te beter de prestaties van het systeem.

De leidinglengte en hoogteverschillen moeten voldoen aan de volgende vereisten.

Model	Minimum vereiste ruimte
Klasse 40	1,2 m <sup>2</sup>
Klasse 50	1,8 m <sup>2</sup>

Kortst toelaatbare lengte per kamer is 3 m.

Lengte koelmiddelleiding naar elke binnenunit	≤20 m
Totale lengte koelmiddelleiding	≤30 m

	Hoogteverschil buitenunit-binnenunit	Hoogteverschil binnenunit-binnenunit
Buitenunit hoger geïnstalleerd dan binnenunit	≤15 m	≤7,5 m
Buitenunit lager geïnstalleerd dan minstens 1 binnenunit	≤7,5 m	≤15 m

## 7.2 De koelmiddelleiding aansluiten



#### VOORZICHTIG

- Niet ter plaatse braseren of lassen voor units die bij de verzending met R32-koelmiddel zijn gevuld.
- Tijdens de installatie van het koelsysteem moet bij het verbinden van delen waarvan minstens één deel met koelmiddel gevuld is met de volgende vereisten rekening worden gehouden:

⇒ in ruimten waar zich mensen bevinden zijn permanente verbindingen niet toegelaten voor R32-koelmiddel, behalve voor ter plaatse gemaakte verbindingen waarbij de binnunit rechtstreeks op de leiding wordt aangesloten. Ter plaatse gemaakte verbindingen waarbij leidingen rechtstreeks op binnunits worden aangesloten moeten van het niet-permanente type zijn.



#### VOORZICHTIG

Sluit de ingebouwde aftakingsleiding NIET aan op de buitenunit wanneer u alleen de leidingen aanlegt zonder de binnenunit aan te sluiten om later een extra binnenunit toe te voegen.



#### WAARSCHUWING

- Gebruik uitsluitend R32 als koelmiddel. Andere stoffen kunnen ontploffingen en ongelukken veroorzaken.
- R32 bevat gefluoreerde broeikasgassen. Het heeft een aardopwarmingsvermogen (GWP) van 675. Laat deze gassen NIET vrij in de atmosfeer.
- Gebruik bij het vullen van koelmiddel ALTIJD beschermende handschoenen en een veiligheidsbril.



## 7.2.1 Over het aansluiten van de koelmiddelleidingen

### Alvorens de koelmiddelleidingen aan te sluiten

Controleer of de buitenunit en binnenunit gemonteerd zijn.

#### Typische werkstroom

De koelmiddelleiding aansluiten betekent:

- De koelmiddelleiding op de binnenunit aansluiten
- De koelmiddelleiding op de buitenunit aansluiten
- De koelmiddelleiding isoleren
- Houd rekening met de richtlijnen voor:
  - Buigen van leidingen
  - Leidinguiteinden optrompen
  - Gebruik van de afsluiters

## 7.2.2 Voorzorgsmaatregelen bij het aansluiten van koelmiddelleidingen



### INFORMATIE

Lees tevens de voorzorgsmaatregelen en vereisten in de volgende hoofdstukken:

- "2 Algemene veiligheidsmaatregelen" [▶ 3]
- "7.1 De koelmiddelleidingen voorbereiden" [▶ 16]



### GEVAAR: RISICO OP BRANDWONDEN



### VOORZICHTIG

- Gebruik GEEN minerale olie op het verbreed uiteinde van de koelmiddelleiding.
- Gebruik NIET opnieuw een leiding afkomstig van vorige installaties.
- Installeer NOOIT een droger op deze R32-unit om zijn levensduur te kunnen garanderen. Het droogmateriaal kan oplossen en het systeem beschadigen.



### VOORZICHTIG

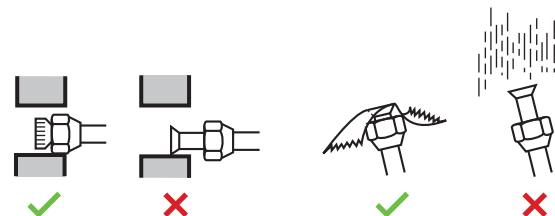
- Gebruik de flaremoer die op de hoofdunit is bevestigd.
- Om gaslekken te voorkomen, brengt u koelmachine-olie aan op alleen de binnenkant van de verbreding. Gebruik koelmachine-olie voor R32.
- Hergebruik GEEN verbindingen.



### OPMERKING

Houd rekening met de volgende voorzorgen met betrekking tot de koelmiddelleiding:

- Zorg ervoor dat nooit ander koelmiddel dan het aangewezen koelmiddel in de koelmiddelcyclus vermengd wordt (bijv. lucht).
- Gebruik uitsluitend R32 wanneer u koelmiddel moet bijvullen.
- Gebruik uitsluitend installatiegereedschap (bijv. manometers voor het verdeelstuk) dat enkel en alleen voor R32-installaties bedoeld is, zodat het de druk kan weerstaan en er geen vreemde stoffen (zoals minerale oliën en vocht) in het systeem kunnen terechtkomen.
- De leiding dient zo gemonteerd te worden dat haar verbreed uiteinde NIET aan mechanische spanningen onderhevig is.
- Bescherm de leiding zoals beschreven in de volgende tabel om te vermijden dat vuil, vloeistof of stof in de leiding terecht zou komen.
- Wees voorzichtig wanneer u koperbuizen doorheen muren schuift (zie afbeelding hieronder).



Toestel	Installatieperiode	Beschermingsmethode
Buitenunit	>1 maand	De leiding dichtknippen
	<1 maand	De leiding dichtknippen of met kleefband afdichten
Binnenunit	Ongeacht de periode	De leiding dichtknippen of met kleefband afdichten



### INFORMATIE

Open de afsluiter van het koelmiddel NIET vooraleer de koelmiddelleiding gecontroleerd te hebben. Wanneer u koelmiddel moet bijvullen, wordt geadviseerd de afsluiter van het koelmiddel te openen vooraleer bij te vullen.



### WAARSCHUWING

Sluit de koelmiddelleidingen goed aan voordat u de compressor inschakelt. Als de koelmiddelleidingen NIET zijn aangesloten en de afsluiter tijdens het afpompen openstaat, wordt lucht in het circuit gezogen wanneer de compressor wordt ingeschakeld. Dit veroorzaakt dan een abnormale druk in de koelcyclus, wat kan leiden tot schade aan de apparatuur en zelfs letsels.



### OPMERKING

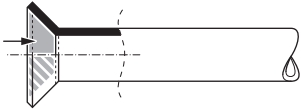
Zelfs wanneer de afsluiter volledig gesloten is, kan er nog langzaam koelmiddel weglekken. De wartelmoer mag slechts voor korte tijd verwijderd worden.

## 7.2.3 Richtlijnen bij het aansluiten van koelmiddelleidingen

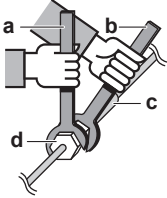
Houd rekening met de volgende richtlijnen wanneer u leidingen aansluit:

- Bestrijk de binnenkant van de verbreding met etherolie of esterolie wanneer u een flaremoer aansluit. Draai eerst 3 of 4 toeren met de hand vast vooraleer stevig vast te draaien.

## Installatie van de leidingen



- Gebruik **ALTIJD** 2 sleutels tezamen om een flaremoer los te draaien.
- Gebruik **ALTIJD** samen een moersleutel en een momentsleutel om deze moer aan te halen wanneer u de leiding aansluit. Op die manier zal de moer niet scheuren en lekken.



- a Momentsleutel
- b Moersleutel
- c Leidingverbinding
- d Flaremoer

Leidingmaat (mm)	Aanhaalmoment (N•m)	Flareafmetingen (A) (mm)	Flarevorm (mm)
Ø6,4	15~17	8,7~9,1	
Ø9,5	33~39	12,8~13,2	
Ø12,7	50~60	16,2~16,6	

### 7.2.4 Richtlijnen voor het buigen van leidingen

Gebruik een buisbuiger om bochten te maken. Alle buisbochten moeten zo zacht mogelijk zijn (de bochtstraal moet 30~40 mm bedragen of meer zelfs).

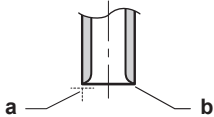
### 7.2.5 Het uiteinde van een buis verbreden



#### VOORZICHTIG

- Een onvolledige verbreding kan lekken van koelgas veroorzaken.
- Gebruik getrompte buizen **NIET** opnieuw. Gebruik nieuwe getrompte buizen om ervoor te zorgen dat geen koelgas kan lekken.
- Gebruik de getrompte moeren die bij de unit werden meegeleverd. Andere getrompte moeren gebruiken kan koelgaslekken veroorzaken.

- 1 Snijd het uiteinde van de leiding af met een pijpensnijder.
- 2 Verwijder de bramen en houd daarbij het afgesneden vlak naar beneden zodat er **GEEN** bramen in de leiding kunnen komen.



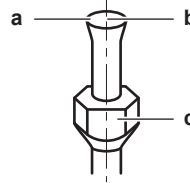
- a Snijd precies in rechte hoeken af.
- b Verwijder de bramen.

- 3 Verwijder de flaremoer van de afsluiter en zet de flaremoer op de leiding.
- 4 Verbreed de leiding. Verbreed exact op de plaats zoals getoond op de volgende afbeelding.



	Flaregereedschap voor R32 (koppelingstype)	Conventioneel flaregereedschap	
		Koppelingstype (Ridgid-type)	Vleugelmoertype (Imperial-type)
A	0~0,5 mm	1,0~1,5 mm	1,5~2,0 mm

- 5 Controleer of de verbreding goed werd uitgevoerd.



- a De binnenkant van de verbreding mag **GEEN** gebreken vertonen.
- b Het uiteinde van de leiding **MOET** gelijkmatig en in een perfecte cirkel verbreed zijn.
- c Controleer of de flaremoer is aangebracht.

### 7.2.6 Verbindingen tussen buiten- en binnenunit met verloopstukken

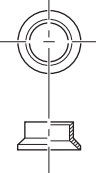
Totale capaciteitsklasse van de binnenunits die op deze buitenunit kunnen worden aangesloten:

Buitenunit	Totale capaciteitsklasse binnenunits
2MXM40, 2AMXM40, 2AMXF40, 2MXF40	≤6,0 kW
2MXM50, 2AMXM50, 2AMXF50, 2MXF50	≤8,5 kW

Poort	Klasse	Verloopstuk
2MXM40, 2AMXM40		
A	15, 20, 25, 35	—
B	15, 20, 25, 35	—
2AMXF40		
A	25, 35	—
B	25, 35	—
2MXF40		
A	20, 25, 35	—
B	20, 25, 35	—
2MXM50, 2AMXM50		
A	15, 20, 25, 35, 42 <sup>(a)</sup>	—
B	15, 20, 25, 35	1+2
	42, 50	—
2AMXF50		
A	25, 35	—
B	25, 35	1+2
2MXF50		
A	20, 25, 35	—
B	20, 25, 35	1+2

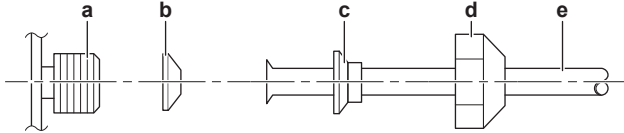
<sup>(a)</sup> Gebruik optioneel accessoire.

Type verloopstuk	Aansluiting
1	 Ø12,7 mm → Ø9,5 mm

Type verloopstuk	Aansluiting
2	 Ø12,7 mm → Ø9,5 mm

### Voorbeeld van aansluiting:

- Een leiding van Ø9,5 mm aansluiten op een aansluiting voor een gasleiding van Ø12,7 mm



- a Aansluitingspoort buitenunit
- b Verloopstuk type 1
- c Verloopstuk type 2
- d Wartelmoer voor Ø12,7 mm
- e Leidingen tussen units

Bring een laagje koelmachine-olie aan op de bedrade aansluitpoort van de buitenunit waar de wartelmoer in past.



### OPMERKING

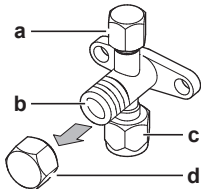
Gebruik een geschikte sleutel om te voorkomen dat u de wartelmoer te vast draait en zo de schroefdraad beschadigt. Draai de moer NIET te vast; anders kan de kleine leiding schade oplopen (ongeveer 2/3-1× van het normale aanhaalkoppel).

## 7.2.7 Gebruik van de afsluiter en servicepoort

### Omgaan met de afsluiter

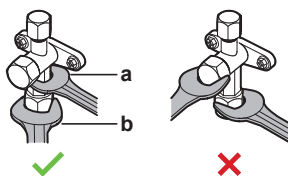
Houd rekening met de volgende richtlijnen:

- De afsluiter zijn gesloten in de fabriek.
- In de afbeelding hierna ziet u de onderdelen van de afsluiter die u nodig bij gebruik van de klep.



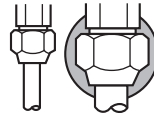
- a Servicepoort en servicepoortdeksel
- b Klepsteel
- c Aansluiting lokale leiding
- d Staaldeksel

- Houd beide afsluiter open tijdens de werking.
- Oefen GEEN overmatige kracht uit op de klepsteel. Anders kan de afsluiter afbreken.
- Houd de afsluiter ALTIJD vast met een moersleutel, en draai dan de flaremoer los of vast met een momentsleutel. Zet de moersleutel NIET op het staaldeksel, aangezien dit een koelmiddellek kan veroorzaken.



- a Moersleutel
- b Momentsleutel

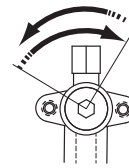
- Wanneer een lage bedrijfsdruk wordt verwacht (bijvoorbeeld bij koelen bij lage buitentemperaturen), moet u de flaremoer in de afsluiter op de gasleiding voldoende afdichten met siliconen om bevriezing te voorkomen.



■ Siliconen afdichtmiddel; zorg ervoor dat alles goed afgedicht is.

### De afsluiter openen/sluiten

- Verwijder het deksel van de afsluiter.
- Steek een zeskantsleutel (vloeistofzijde: 4 mm, gaszijde: 6 mm) in de klepsteel en draai de klepsteel:



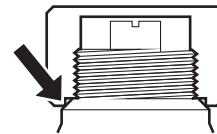
Linksom om te openen  
Rechtsom om te sluiten

- Stop met draaien zodra de afsluiter NIET meer verder draait.
- Installeer het deksel van de afsluiter.

**Gevolg:** De afsluiter is nu open/gesloten.

### Omgaan met de steeldop

- De steeldop is afgedicht op de plaatsen die met een pijl zijn aangeduid. Beschadig dit NIET.



- Nadat u de afsluiter hebt aangebracht, draait u de steeldop vast en controleert u op koelmiddellekken.

Staaldeksel	Leidingdiameter (mm)	Aanhaalmoment (N·m)
Vloeistofzijde	6,4	22~28
Gaszijde	9,5	33~39
	12,7	49~59

### Omgaan met de servicedop

- Gebruik ALTIJD een vulslang met een drukpen omdat de servicepoort een Schrader-ventiel is.
- Draai na gebruik van de servicepoort het deksel van de servicepoort vast en controleer op koelmiddellekken.

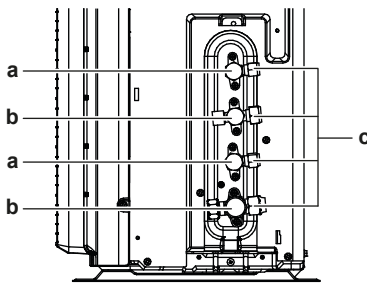
Item	Aanhaalmoment (N·m)
Servicepoortdeksel	11~14

## 7.2.8 Koelmiddelleiding op buitenunit aansluiten

- Leidinglengte.** Houd de lokale leidingen zo kort mogelijk.
- Bescherming leidingen.** Bescherm de lokale leidingen tegen fysieke schade.

- Sluit het aansluitstuk van het koelmiddel in vloeistoffase komende van de binnunit aan op de vloeistofafsluiter van de buitenunit.

## Installatie van de leidingen



- a Vloeistofafsluiter
- b Gasafsluiter
- c Onderhoudsmaat

- 2 Sluit het aansluitstuk van het koelmiddel in gasfase komende van de binneneenheid aan op de gasafsluiter van de buitenunit.



### OPMERKING

Er wordt geadviseerd de koelmiddelleidingen tussen de binnen- en de buitenunit in een buis te leggen of afwerkingstape rond deze leidingen te wikkelen.

## 7.3 De koelmiddelleiding controleren

### 7.3.1 Over het controleren van de koelmiddelleidingen

De **interne** koelmiddelleiding van de buitenunit is in de fabriek getest op lekken. U moet alleen nog maar de **externe** koelmiddelleiding van de buitenunit controleren.

#### Alvorens de koelmiddelleiding te controleren

Controleer of de koelmiddelleiding is aangesloten tussen de buitenunit en de binneneenheid.

#### Typische werkstroom

Een typische controle van de koelmiddelleiding bestaat uit de volgende stappen:

- 1 De koelmiddelleiding controleren op lekken.
- 2 Alle vocht, lucht of stikstof uit de koelmiddelleiding verwijderen door middel van vacuümdrogen.

Als de koelmiddelleiding vocht kan bevatten (bijvoorbeeld water in de leiding), moet u eerst vacuümdrogen zoals hieronder beschreven tot alle vocht is verwijderd.

### 7.3.2 Voorzorgsmaatregelen bij het controleren van koelmiddelleidingen



### INFORMATIE

Lees tevens de voorzorgsmaatregelen en vereisten in de volgende hoofdstukken:

- "2 Algemene veiligheidsmaatregelen" [p. 3]
- "7.1 De koelmiddelleidingen voorbereiden" [p. 16]



### OPMERKING

Gebruik een 2-trapsvacuümpomp met een terugslagklep die tot een meterdruk van  $-100,7$  kPa ( $-1,007$  bar) (5 Torr absoluut) kan evacueren. Zorg ervoor dat de olie in de pomp niet in het systeem terugstroomt wanneer de pomp niet draait.



### OPMERKING

Gebruik deze vacuümpomp enkel en alleen voor R32. Dezelfde pomp voor andere koelmiddelen gebruiken kan de pomp en de unit beschadigen.



### OPMERKING

- Sluit de vacuümpomp aan op de servicepoort van de gasafsluiter.
- Controleer of de gasafsluiter en de vloeistofafsluiter goed gesloten zijn vooraleer met de lektest of het vacuümdrogen te beginnen.

### 7.3.3 Op lekkages controleren



### OPMERKING

Overtreft de maximale werkdruk van de unit NIET (zie "PS High" op het naamplaatje van de unit).



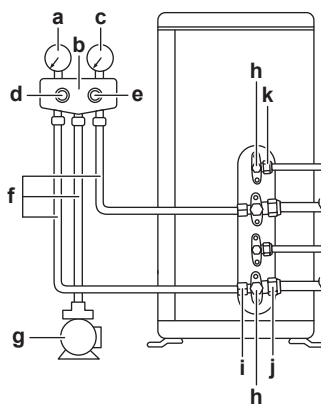
### OPMERKING

Gebruik een aanbevolen bellentestoplossing van bij uw groothandelaar. Gebruik geen zeepwater want hierdoor kunnen de flaremoeren breken (zeepwater kan immers zout bevatten en zout absorbeert vocht dat kan bevriezen als de leidingen afkoelen), en bovendien kunnen de flareverbindingen erdoor gaan corroderen (want zeepwater kan ammonia bevatten dat zorgt voor een corrosief effect tussen de messing flaremoer en de koperen flare).

- 1 Vul het systeem met stikstofgas tot op een manometerdruk van minstens 200 kPa (2 bar). Het is aanbevolen de druk tot 3000 kPa (30 bar) te verhogen om kleine lekken te vinden.
- 2 Test op lekkages door de bubbeltestoplossing op alle verbindingen aan te brengen.
- 3 Verwijder alle stikstofgas.

### 7.3.4 Vacuümdrogen

Sluit de vacuümpomp en het verdeelstuk als volgt aan:



- a Lagedrukmanometer
- b Meterverdeelstuk
- c Hogedrukmanometer
- d Lagedrukklep (Lo)
- e Hogedrukklep (Hi)
- f Vuilslangen
- g Vacuümpomp
- h Kleppendecksels
- i Servicepoort
- j Gasafsluiter
- k Vloeistofafsluiter



### OPMERKING

Sluit de vacuümpomp aan **beide** servicepoorten van de gasafsluiter.

- 1 Vacumeer het systeem tot de druk op het verdeelstuk  $-0,1$  MPa ( $-1$  bar) aangeeft.
- 2 Wacht 4-5 minuten en controleer de druk:

Indien de druk...	Dan...
Niet verandert	Er zit geen vocht in het systeem. Deze procedure is voltooid.
Stijgt	Er zit vocht in het systeem. Ga verder met de volgende stap.

- Vacumeer het systeem minstens 2 uur tot een meterdruk van  $-0,1$  kPa ( $-1$  bar).
- Controleer na het uitschakelen van de pomp de druk gedurende minstens 1 uur.
- Indien u het beoogd vacuüm NIET kunt bereiken of het vacuüm NIET gedurende 1 uur kunt bewaren, doe dan het volgende:
  - Controleer opnieuw op lekken.
  - Vacuümdroog opnieuw.



### OPMERKING

Vergeet niet de gasafsluiter te openen na de leidingen te hebben geplaatst en gevacumeerd te hebben. Het systeem laten werken met een gesloten afsluiter kan de compressor ernstig beschadigen.



### INFORMATIE

Na het openen van de afsluiter is het mogelijk dat de druk in de koelmiddelleidingen NIET toeneemt. De reden hiervan kan bijv. zijn dat de expansieklep in het circuit van de buitenunit gesloten is, maar dit vormt GEEN enkel probleem voor de goede werking van de unit.

## 8 Koelmiddel bijvullen

### In dit hoofdstuk

8.1	Over het toevoegen van koelmiddel.....	21
8.2	Over het koelmiddel .....	21
8.3	Voorzorgsmaatregelen bij het bijvullen van koelmiddel .....	22
8.4	Bepalen hoeveel koelmiddel toegevoegd moet worden.....	22
8.5	De hoeveelheid bepalen om opnieuw volledig te vullen .....	22
8.6	Extra koelmiddel bijvullen.....	22
8.7	De label voor fluorhoudende broeikasgassen bevestigen .....	22

### 8.1 Over het toevoegen van koelmiddel

De buitenunit is in de fabriek gevuld met koelmiddel, maar in sommige gevallen kan het volgende vereist zijn:

Wat	Wanneer
Extra koelmiddel bijvullen	Wanneer de totale lengte van de leiding de voorgeschreven lengte overschrijdt (zie later).
Volledig opnieuw vullen met koelmiddel	<b>Voorbeeld:</b> <ul style="list-style-type: none"> <li>Wanneer het systeem wordt verplaatst.</li> <li>Na een lek.</li> </ul>

#### Extra koelmiddel bijvullen

De **externe** koelmiddelleiding van de buitenunit moet worden gecontroleerd (lektest, vacuümdrogen) alvorens extra koelmiddel bij te vullen.



### INFORMATIE

Afhankelijk van de units en/of de omstandigheden van de installatie, moet de elektrische bedrading aangesloten zijn alvorens u koelmiddel kunt bijvullen.

Typische workflow – extra koelmiddel bijvullen bestaat doorgaans uit de volgende stappen:

- Bepalen of en hoeveel extra koelmiddel moet worden bijgevoerd.
- Indien nodig, extra koelmiddel bijvullen.
- Het label voor gefluoreerde broeikasgassen invullen en bevestigen op de binnenkant van de buitenunit.

#### Volledig opnieuw vullen met koelmiddel

Controleer of de volgende voorwaarden zijn vervuld alvorens volledig opnieuw te vullen met koelmiddel:

- Alle koelmiddel is uit het systeem verwijderd.
- De **externe** koelmiddelleiding van de buitenunit is gecontroleerd (lektest, vacuümdrogen).
- Vacuümdrogen is uitgevoerd op de **interne** koelmiddelleiding van de buitenunit.



### OPMERKING

Vacuümdroog tevens de koelmiddelleidingen **in** de buitenunit vooraleer deze opnieuw te vullen.

Typische workflow – volledig opnieuw vullen met koelmiddel bestaat doorgaans uit de volgende stappen:

- Bij te vullen hoeveelheid koelmiddel bepalen.
- Koelmiddel bijvullen.
- Het label voor gefluoreerde broeikasgassen invullen en bevestigen op de binnenkant van de buitenunit.

## 8.2 Over het koelmiddel

Dit product bevat gefluoreerde broeikasgassen. Laat de gassen NIET vrij in de atmosfeer.

Koelmiddeltipe: R32

Waarde globaal opwarmingspotentieel (GWP): 675



### OPMERKING

De geldende wetgeving met betrekking tot **gefluoreerde broeikasgassen** vereist dat de koelmiddelvulling van de unit wordt aangegeven zowel in gewicht als in CO<sub>2</sub>-equivalent.

**Formule om de hoeveelheid in CO<sub>2</sub>-equivalent te berekenen:** GWP-waarde koelmiddel × totale koelmiddelvulling [in kg] / 1000

Neem contact op met uw installateur voor meer informatie.



### WAARSCHUWING: ONTVLAMBAAR MATERIAAL

Het koelmiddel in deze unit is licht ontvlambaar.



### WAARSCHUWING: MATIG ONTVLAMBAAR MATERIAAL

Het koelmiddel in deze unit is weinig ontvlambaar.



### WAARSCHUWING

Het toestel wordt opgeslagen in een ruimte zonder ontstekingsbronnen die voortdurend branden (bijvoorbeeld: open vuur, een draaiend gastoestel of een draaiende elektrische verwarming).

## 9 Elektrische installatie



### WAARSCHUWING

- Doorboor of verbrand GEEN onderdelen van de koelmiddelcyclus.
- Gebruik GEEN andere schoonmaakmiddelen of manieren om het ontdooien te versnellen dan die aanbevolen door de fabrikant.
- Denk eraan dat het koelmiddel in het systeem geurloos is.



### WAARSCHUWING

Het koelmiddel in de unit is weinig ontvlambaar, maar lekt normaal NIET. Als het koelmiddel in de kamer lekt en in contact komt met vuur van een brander, een verwarming of een fornuis, dan kan er brand ontstaan of kan een schadelijk gas worden gevormd.

Schakel alle verwarmingstoestellen met verbranding uit, verlucht de kamer en neem contact op met de dealer waar u de unit hebt gekocht.

Gebruik de unit NIET totdat iemand van de servicedienst heeft bevestigd dat het deel met het koelmiddel gerepareerd is.



### WAARSCHUWING

Raak ongewenste vloeistofflekken NOOIT rechtstreeks aan. U zou ernstige wonden kunnen oplopen door bevriezing.

## 8.3 Voorzorgsmaatregelen bij het bijvullen van koelmiddel



### INFORMATIE

Lees tevens de voorzorgsmaatregelen en vereisten in de volgende hoofdstukken:

- "2 Algemene veiligheidsmaatregelen" [▶ 3]
- "7.1 De koelmiddelleidingen voorbereiden" [▶ 16]

## 8.4 Bepalen hoeveel koelmiddel toegevoegd moet worden

Bij een totale leidinglengte van...	Dan...
≤20 m	Vul GEEN extra koelmiddel bij.
>20 m	$R = (\text{totale lengte (m) van vloeistofleiding} - 20 \text{ m}) \times 0,020$ $R = \text{Hoeveelheid extra bijgevoeld koelmiddel (kg) (afgerond in eenheden van 0,1 kg)}$



### INFORMATIE

De leidinglengte is de lengte van de leidingen gerekend volgens één richting.

## 8.5 De hoeveelheid bepalen om opnieuw volledig te vullen



### INFORMATIE

Indien het systeem opnieuw volledig gevuld moet worden, bedraagt de totale hoeveelheid koelmiddel hiervoor: de in de fabriek gevulde hoeveelheid koelmiddel (zie naamplaatje unit) + de aldus vastgestelde bijkomende hoeveelheid.

## 8.6 Extra koelmiddel bijvullen



### WAARSCHUWING

- Gebruik uitsluitend R32 als koelmiddel. Andere stoffen kunnen ontploffingen en ongelukken veroorzaken.
- R32 bevat gefluoreerde broeikasgassen. Het heeft een aardopwarmingsvermogen (GWP) van 675. Laat deze gassen NIET vrij in de atmosfeer.
- Gebruik bij het vullen van koelmiddel ALTIJD beschermende handschoenen en een veiligheidsbril.



### VOORZICHTIG

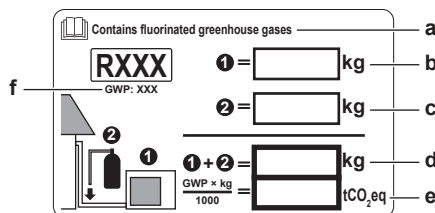
Om te voorkomen dat de compressor defect raakt, mag u NIET meer bijvullen dan de gespecificeerde hoeveelheid koelmiddel.

**Voorwaarde:** Controleer of de koelmiddelleiding is aangesloten en gecontroleerd (lektest en vacuümdrogen) alvorens koelmiddel bij te vullen.

- 1 Sluit de koelmiddelfles aan op de servicepoort.
- 2 Vul de nodige hoeveelheid koelmiddel bij.
- 3 Open de gasafsluiter.

## 8.7 De label voor fluorhoudende broeikasgassen bevestigen

- 1 Vul het label als volgt in:



- a Als bij de unit een meertalig label voor fluorhoudende broeikasgassen is geleverd (zie accessoires), neemt u de gewenste taal en kleef u ze op a.
- b Koelmiddelvulling af fabriek: zie naamplaatje van de unit
- c Bijgevoelde hoeveelheid koelmiddel
- d Totale hoeveelheid koelmiddel
- e **Hoeveelheid gefluoreerde broeikasgassen** van de totale koelmiddelvulling uitgedrukt in ton CO<sub>2</sub>-equivalent.
- f GWP = Globaal opwarmingspotentieel



### OPMERKING

De geldende wetgeving met betrekking tot **gefluoreerde broeikasgassen** vereist dat de koelmiddelvulling van de unit wordt aangegeven zowel in gewicht als in CO<sub>2</sub>-equivalent.

**Formule om de hoeveelheid in CO<sub>2</sub>-equivalent te berekenen:** GWP-waarde koelmiddel × totale koelmiddelvulling [in kg] / 1000

Neem de GWP-waarde van het label voor bijvullen van koelmiddel.

- 2 Bevestig het label op de binnenkant van de buitenunit naast de gas- en vloeistofafsluiters.

## 9 Elektrische installatie

### In dit hoofdstuk

- 9.1 Over het aansluiten van de elektrische bedrading..... 23
  - 9.1.1 Voorzorgsmaatregelen bij het aansluiten van elektrische bedrading..... 23

9.1.2	Richtlijnen voor het aansluiten van de elektrische bedrading.....	24
9.1.3	Specificaties van de standaardcomponenten van de bedrading.....	24
9.2	De elektrische bedrading op de buitenunit aansluiten .....	24

## 9.1 Over het aansluiten van de elektrische bedrading

### Vooraleer de elektrische bedrading aan te sluiten

Let op de volgende punten:

- De koelmiddelleiding is aangesloten en gecontroleerd
- De waterleiding is aangesloten

### Typische werkstroom

De elektrische bedrading aansluiten bestaat doorgaans uit de volgende stappen:

- Controleren of het voedingssysteem voldoet aan de elektrische specificaties van de units.
- De elektrische bedrading aansluiten op de buitenunit.
- De elektrische bedrading aansluiten op de binnenunit.
- De hoofdvoeding aansluiten.

### 9.1.1 Voorzorgsmaatregelen bij het aansluiten van elektrische bedrading



#### WAARSCHUWING

Toestel moet worden geïnstalleerd conform de nationale bedradingsvoorschriften.



#### GEVAAR: GEVAAR VOOR ELEKTROCUTIE



#### INFORMATIE

Lees ook de voorzorgsmaatregelen en vereisten in de volgende hoofdstukken in de "2 Algemene veiligheidsmaatregelen" [p. 3].



#### INFORMATIE

Lees tevens de "9.1.3 Specificaties van de standaardcomponenten van de bedrading" [p. 24].



#### WAARSCHUWING

- Al de bedrading MOET door een erkende elektricien uitgevoerd worden en MOET voldoen aan de geldende wetgeving.
- Maak elektrische verbindingen op de bevestigde bedrading.
- Alle op de site geleverde componenten en alle elektrische constructies MOETEN voldoen aan de geldende wetgeving.



#### WAARSCHUWING

- Als de voeding een ontbrekende of een verkeerde nulfase heeft, kan de apparatuur defect raken.
- Sluit correct op de aarde aan. Aard de unit NIET via een nutsleiding, een piekspanningsbeveiliging of de aarding van de telefoon. Een onvolledige aarding kan elektrische schokken veroorzaken.
- Plaats de vereiste zekeringen of stroomonderbrekers.
- Bevestig de elektrische bedrading met kabelbinders, zodat deze NIET in contact kan komen met scherpe randen of buizen, vooral langs de hogedrukszijde.
- Gebruik GEEN draden met tape, geen gevlochten geleiders, geen verlengkabels en geen aansluitingen van een sterinstallatie. Deze kunnen zorgen voor oververhitting of elektrische schokken of brand veroorzaken.
- Installeer GEEN fasecompensatiecondensator, omdat deze unit een inverter bevat. Een fasecompensatiecondensator vermindert de prestaties en kan ongevallen veroorzaken.



#### WAARSCHUWING

Gebruik ALTIJD een meeraderige kabel als stroomtoevoerkabel.



#### WAARSCHUWING

Gebruik een alpolige schakelaar met een contactscheiding van minstens 3 mm om het contact volledig te verbreken onder overspanningscategorie III.



#### WAARSCHUWING

Als het netsnoer beschadigd is, MOET de fabrikant, zijn vertegenwoordiger, zijn servicevertegenwoordiger of gelijkaardige bevoegde personen het snoer vervangen om een gevaarlijke situatie te voorkomen.



#### WAARSCHUWING

Sluit de elektrische voeding NIET aan op de binnenunit. Dit kan een elektrische schok of brand veroorzaken.



#### WAARSCHUWING

- Gebruik GEEN lokaal aangekochte elektrische onderdelen binnenin het product.
- Tak de elektrische voeding niet af voor de afvoerpomp, etc. van het klemmenblok. Dit kan een elektrische schok of brand veroorzaken.



#### WAARSCHUWING

Houd de bedrading tussen de units uit de buurt van koperen leidingen die niet thermisch geïsoleerd zijn aangezien dergelijke leidingen heel warm worden.



#### GEVAAR: GEVAAR VOOR ELEKTROCUTIE

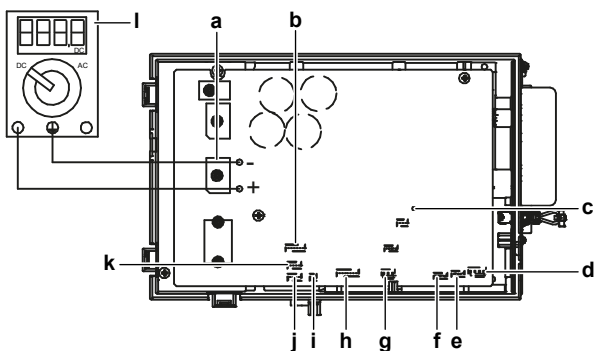
Alle elektrische onderdelen (thermistors inbegrepen) krijgen stroom van de elektrische voeding. Raak ze NIET aan met blote handen.



#### GEVAAR: GEVAAR VOOR ELEKTROCUTIE

Schakel de elektrische voeding langer dan 10 minuten uit en meet de spanning aan de aansluitklemmen van de condensatoren van de hoofdkring of elektrische onderdelen vooraleer u een onderhoud uitvoert. De spanning MOET minder dan 50 V DC zijn vooraleer u elektrische onderdelen mag aanraken. Raadpleeg het bedradingschema voor de plaats van de aansluitklemmen.

## Elektrische installatie

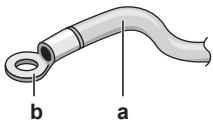


- a DB1 diodebrug
- b S90 thermistorkabel
- c LED A
- d S40 kabel thermisch overbelastingsrelais
- e S20 (wit) kamer A spoel elektronische expansieklep
- f S21 (rood) kamer B spoel elektronische expansieklep
- g S80 (wit) connector kabel 4-wegsklep
- h S70 kabel ventilatormotor
- i S99 blokkering verwarmen
- j S91 (rood) kabel vloeistofthermistor
- k S92 (wit) kabel gasthermistor
- l Multimeter (wisselstroomspanningsbereik)

### 9.1.2 Richtlijnen voor het aansluiten van de elektrische bedrading

Houd rekening met de volgende zaken:

- Indien gevlochten geleiders worden gebruikt, plaats een rond oog op het uiteinde van de draad. Glijd het rond oog over de draad tot aan het bekleed gedeelte en maak het oog vast met een geschikt werktuig.



- a Gevlochten geleider
- b Ronde aansluitstrip

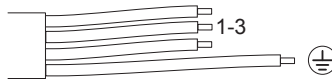
- Gebruik de volgende methodes om de draden te verbinden:

Draadtype	Werkwijze om het frontrooster te plaatsen
Eenaderige draad	<p>a Eenaderige draad met open lus b Schroef c Platte sluitring</p>
Gevlochten geleider met rond oog	<p>a Klem b Schroef c Platte sluitring</p> <p>O Toegestaan X NIET toegestaan</p>

### Aanhaalmomenten

Item	Aanhaalmoment (N·m)
M4 (X1M)	1,2
M4 (aarding)	

- De aardingsdraad tussen de kabelbevestiging en de klem moet langer zijn dan de andere draden.

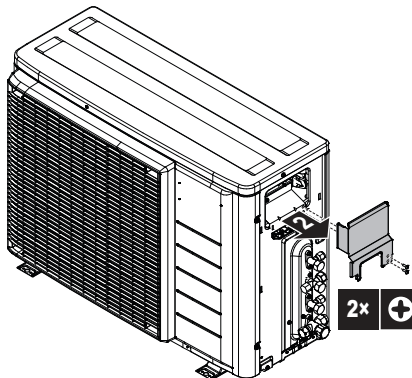


### 9.1.3 Specificaties van de standaardcomponenten van de bedrading

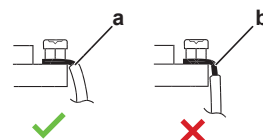
Onderdeel		
Voedingskabel	Spanning	220~240 V
	Fase	1~
	Frequentie	50 Hz
	Draadtype	3-aderige kabel 2,5 mm <sup>2</sup> H05RN-F (60245 IEC 57) H07RN-F (60245 IEC 66) 3-aderige kabel 4,0 mm <sup>2</sup> H07RN-F (60245 IEC 66)
Kabel tussen de units (binnen↔buiten)	4-aderige kabel 1,5 mm <sup>2</sup> of 2,5 mm <sup>2</sup> en geschikt voor 220~240 V H05RN-F (60245 IEC 57)	
Aanbevolen onderbreker	16 A	
Reststroomapparaat	MOETEN voldoen aan de toepasselijke wetgeving	

## 9.2 De elektrische bedrading op de buitenunit aansluiten

- Verwijder het deksel van de schakelkast (2 schroeven).



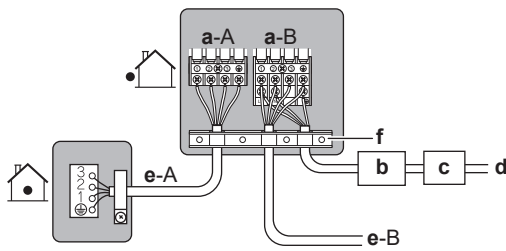
- Strip de isolatie (20 mm) van de draden.



- a Strip de draad tot op dit punt
- b Wanneer u de draad te ver strippt, kan dit elektrische schokken of lekkage veroorzaken

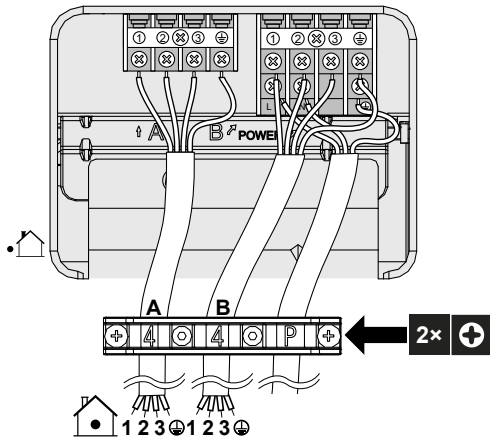
- Sluit de draden tussen de binnen- en de buitenunits zo aan dat de nummers van de klemmen overeenstemmen. Zorg dat de symbolen voor de leidingen en de bedrading overeenstemmen.
- Sluit de juiste bedrading aan op de juiste kamer (A op A, B op B).





- a Klemmenstrook voor kamer (A, B)
- b Onderbreker
- c Aardlekschakelaar
- d Voedingskabel
- e Kabel onderlinge verbinding voor kamer (A, B)
- f Kabelbevestiging

- 5 Draai de klem Schroeven goed vast met een kruiskopschroevendraaier.
- 6 Trek even aan de draaden om te controleren of ze niet loskomen.
- 7 Maak de draadbevestiging goed vast om externe belasting op het uiteinde van de draaden te voorkomen.
- 8 Voer de bedrading door de uitsparing in de onderkant van de beschermplaat.
- 9 Zorg ervoor dat de elektrische bedrading niet met de gasleiding in contact komt.



- 10 Breng het deksel van de schakelkast en het servicedeksel weer aan.

## 10 De installatie van de buitenunit voltooien

### 10.1 De installatie van de buitenunit voltooien



#### GEVAAR: GEVAAR VOOR ELEKTROCUTIE

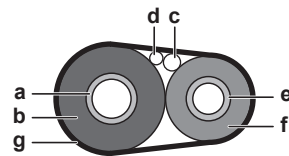
- Zorg ervoor dat het systeem correct is geaard.
- Schakel de voeding uit alvorens aan servicewerkzaamheden te beginnen.
- Installeer het deksel van de schakelkast alvorens de voeding in te schakelen.



#### OPMERKING

Er wordt geadviseerd de koelmiddelleidingen tussen de binnen- en de buitenunit in een buis te leggen of afwerkingstape rond deze leidingen te wikkelen.

- 1 Isoleer en bevestig de koelmiddelleidingen en kabels als volgt:



- a Gasleiding
- b Isolatie gasleiding
- c Doorverbindingskabel
- d Ter plaatse te voorziene bedrading (indien van toepassing)
- e Vloeistofleiding
- f Isolatie vloeistofleiding
- g Afwerkingstape

- 2 Plaats het servicedeksel terug.

## 10.2 De buitenunit sluiten

- 1 Sluit het deksel van de schakelkast.
- 2 Sluit het servicedeksel.



#### OPMERKING

Wanneer u het deksel van de buitenunit sluit, let op dat u het aanhaalkoppel van 4,1 N•m NIET overtreft.

## 11 Configuratie

### In dit hoofdstuk

11.1	Over de instelling deactivering ECONO-stand	25
11.1.1	Instelling deactivering ECONO-stand inschakelen	25
11.2	Over fluisterstille nachtstand	26
11.2.1	Fluisterstille nachtstand inschakelen	26
11.3	Over blokkering verwarmingsstand	26
11.3.1	Blokkering verwarmingsstand inschakelen	26
11.4	Over de functie energiebesparende stand-by	26
11.4.1	Energiebesparende stand-byfunctie inschakelen	26

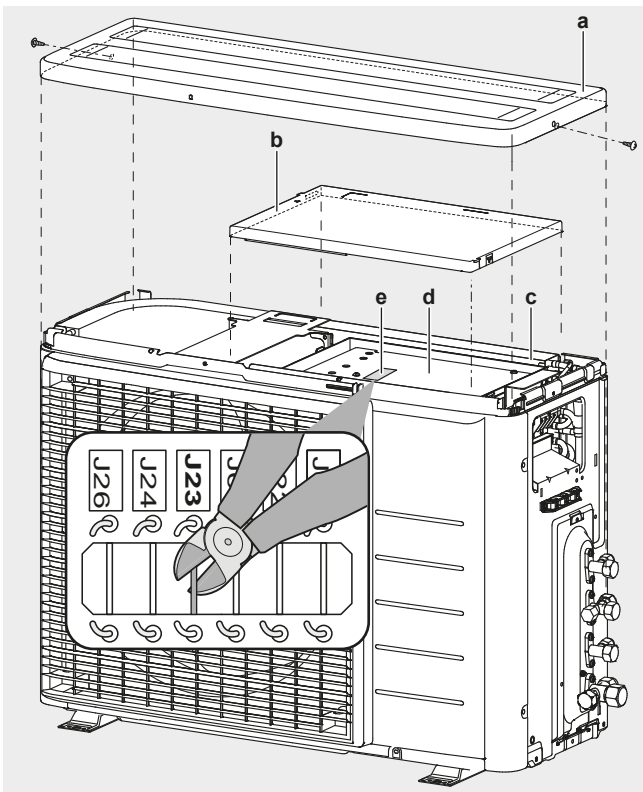
### 11.1 Over de instelling deactivering ECONO-stand

Deze instelling deactiveert het ingangsstuursignaal van de gebruikersinterface. Gebruik deze instelling wanneer u de ontvangst wilt blokkeren van ingangsregelingen (koelen/verwarmen) van gebruikersinterfaces van binneneenheden.

#### 11.1.1 Instelling deactivering ECONO-stand inschakelen

**Voorwaarde:** De hoofdvoeding MOET uitgeschakeld zijn.

- 1 Verwijder de bovenplaat van de buitenunit (2 schroeven aan de zijkant)
- 2 Schuif het deksel van de elektriciteitskast weg. Let op dat u de haak van de elektriciteitskast niet plooit.
- 3 Knip de jumper (J23) door.



- a Bovenplaat
- b Deksel elektriciteitskast
- c Elektriciteitskast
- d Printplaat
- e Jumpers printplaat

4 Installeer het deksel van de elektriciteitskast en de bovenplaat in de omgekeerde volgorde en schakel de voeding in.

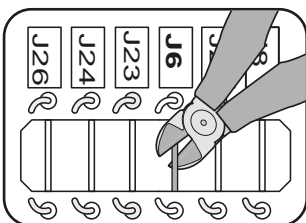
## 11.2 Over fluisterstille nachtstand

De fluisterstille nachtstand laat de buitenunit 's nachts stiller draaien. Het koelvermogen van de unit neemt af. Leg de fluisterstille nachtstand uit aan de klant en vraag of de klant deze stand wil gebruiken.

### 11.2.1 Fluisterstille nachtstand inschakelen

**Voorwaarde:** De hoofdvoeding MOET uitgeschakeld zijn.

- 1 Verwijder de bovenplaat en de elektriciteitskast van de buitenunit (zie "11.1.1 Instelling deactivering ECONO-stand inschakelen" ▶ 25)
- 2 Knip de jumper J6 door.



3 Installeer de bovenplaat en het deksel van de elektriciteitskast weer.

#### **VOORZICHTIG**

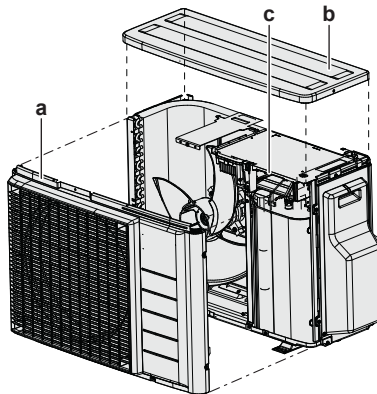
Let er bij het weer aanbrengen van het deksel van de elektriciteitskast op dat de stroomkabel van de ventilatormotor niet geklemd geraakt.

## 11.3 Over blokkering verwarmingsstand

Bij blokkering in de verwarmingsstand kan de unit alleen verwarmen.

### 11.3.1 Blokkering verwarmingsstand inschakelen

- 1 Verwijder de bovenplaat (2 schroeven) en de voorplaat (8 schroeven).
- 2 Om op verwarmen te blokkeren, verwijder de connector S99.
- 3 Om de warmtepompstand (koelen/verwarmen) weer in te stellen, sluit u de connector weer aan.



- a Voorplaat
- b Bovenplaat
- c S99-connector

Stand	S99-connector
Warmtepomp (koelen, verwarmen)	Aangesloten
Alleen verwarmen	Niet aangesloten

4 Installeer de bovenplaat en de voorplaat weer.

#### **i** INFORMATIE

Gedwongen werking is ook mogelijk in de verwarmingsstand.

## 11.4 Over de functie energiebesparende stand-by

De functie energiebesparende stand-by:

- schakelt de voeding van de buitenunit UIT en
- schakelt de stand energiebesparende stand-by op de binnenunit IN.

De functie energiebesparende stand-by werkt met de volgende units:

FTXM, FTXP, FTXJ, FVXM, ATXF

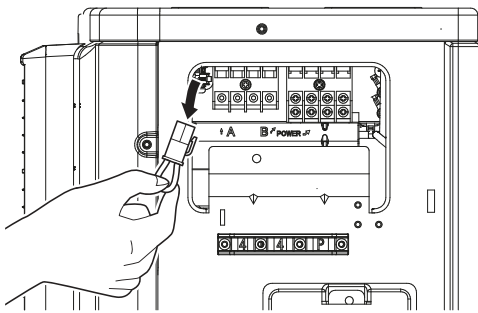
Bij andere binnenunits moet de connector voor energiebesparende stand-by aangesloten worden.

De functie energiebesparende stand-by is voor de verzending uitgeschakeld.

### 11.4.1 Energiebesparende stand-byfunctie inschakelen

**Voorwaarde:** De hoofdvoeding MOET uitgeschakeld zijn.

- 1 Verwijder het servicedeksel.
- 2 Maak de selectieve connector voor de energiebesparende stand-byfunctie los.



3 Schakel de hoofdvoeding in.

## 12 Inbedrijfstelling

### In dit hoofdstuk

12.1	Overzicht: Inbedrijfstelling .....	27
12.2	Voorzorgsmaatregelen bij de inbedrijfstelling .....	27
12.3	Checklist voor de inbedrijfstelling .....	27
12.4	Checklist tijdens inbedrijfstelling .....	27
12.5	Proefdraaien en testen .....	27
	12.5.1 Proefdraaien .....	27
12.6	De buitenunit starten .....	28

### 12.1 Overzicht: Inbedrijfstelling

In dit hoofdstuk wordt beschreven wat u moet doen en wat u moet weten om het systeem na de installatie in gebruik te stellen.

#### Typische werkstroom

Het in bedrijf stellen houdt typisch volgende stappen in:

- 1 De "Controlelijst voor de inbedrijfstelling" controleren.
- 2 Het systeem testen.

### 12.2 Voorzorgsmaatregelen bij de inbedrijfstelling

#### **i** INFORMATIE

Gedurende de eerste bedrijfsperiode van de unit kan het nodige opgenomen vermogen hoger zijn dan dat vermeld op het typeplaatje van deze unit. Dit fenomeen wordt veroorzaakt door de compressor, die een continue looptijd van 50 uur nodig heeft voordat een vlotte werking en stabiel stroomverbruik wordt gerealiseerd.

#### **!** OPMERKING

Laat de unit **ALTIJD** draaien met thermistoren en/of druksensoren/-schakelaars. Anders kan er brand in de compressor ontstaan.

#### **!** OPMERKING

Werk de koelmiddelleiding van de unit **ALTIJD** volledig af voordat u de unit gebruikt. Anders raakt de compressor defect.

### 12.3 Checklist voor de inbedrijfstelling

Controleer na de installatie van de unit eerst de hierna vermelde punten. Sluit de unit nadat alle controles zijn uitgevoerd. Start de unit nadat u ze gesloten hebt.

<input type="checkbox"/>	De <b>binnenunit</b> moet juist gemonteerd zijn.
--------------------------	--

<input type="checkbox"/>	De <b>buitenunit</b> moet juist gemonteerd zijn.
<input type="checkbox"/>	Het systeem is goed en op de juiste manier <b>geaard</b> en de aardingsklemmen zijn goed aangehaald.
<input type="checkbox"/>	De <b>voedingsspanning</b> komt overeen met de spanning op het identificatieplaatje van de unit.
<input type="checkbox"/>	Er zijn <b>GEEN losse aansluitingen of verbindingen</b> of beschadigde elektrische onderdelen in de schakelkast.
<input type="checkbox"/>	Er zijn <b>GEEN beschadigde onderdelen</b> of buizen die tegen de binnenkant van de binnen- of buitenunit <b>gedrukt</b> worden.
<input type="checkbox"/>	Er zijn <b>GEEN koelmiddellekkages</b> .
<input type="checkbox"/>	De <b>koelmiddelleidingen</b> (gas en vloeistof) zijn thermisch geïsoleerd.
<input type="checkbox"/>	De juiste buismaten werden geplaatst en de <b>leidingen</b> zijn goed en op de juiste manier geïsoleerd.
<input type="checkbox"/>	De <b>afsluiters</b> (gas en vloeistof) op de buitenunit staan volledig open.
<input type="checkbox"/>	<b>Afvoer</b> De afvoer moet vlot stromen. <b>Mogelijk gevolg:</b> Er kan condenswater naar beneden druppelen.
<input type="checkbox"/>	De binnenunit ontvangt de signalen van de <b>gebruikersinterface</b> .
<input type="checkbox"/>	De vermelde kabels worden gebruikt voor de <b>doorverbindingkabel</b> .
<input type="checkbox"/>	De <b>zekeringen, onderbrekers</b> of lokaal geïnstalleerde beveiligingen zijn overeenkomstig dit document geïnstalleerd en zijn <b>NIET</b> overbrugd.
<input type="checkbox"/>	Controleer of de markeringen (kamer A~E) op de bedrading en de leiding voor elke binnenunit overeenkomen.
<input type="checkbox"/>	Controleer of de instelling voorrangskamer voor 2 of meer kamers is ingesteld. Vergeet niet dat de warmtapwatergenerator voor Multi of de Hybride voor Multi niet als voorrangskamer mag worden geselecteerd.

### 12.4 Checklist tijdens inbedrijfstelling

<input type="checkbox"/>	Controleer de <b>bedrading</b> .
<input type="checkbox"/>	<b>Ontluchten</b> .
<input type="checkbox"/>	<b>Proefdraaien</b> .

### 12.5 Proefdraaien en testen

<input type="checkbox"/>	Voordat u begint met proefdraaien, meet de spanning aan de primaire kant van de <b>veiligheidsonderbreker</b> .
<input type="checkbox"/>	De <b>leidingen en de bedrading</b> zijn in orde.
<input type="checkbox"/>	De <b>afsluiters</b> (gas en vloeistof) op de buitenunit staan volledig open.

De initialisering van het Multi-systeem kan meerdere minuten duren, afhankelijk van het aantal gebruikte binnenunits en opties.

#### 12.5.1 Proefdraaien

**Voorwaarde:** De gegevens van de voeding **MOETEN** binnen het opgegeven bereik vallen.

**Voorwaarde:** Proefdraaien is mogelijk in de stand koelen of verwarmen.

## 13 Aan de gebruiker overhandigen

**Voorwaarde:** Proefdraaien moet worden uitgevoerd volgens de instructies in de gebruiksaanwijzing van de binneneenheid om te controleren of alle functies en onderdelen goed werken.

- 1 In de koelstand, selecteer de laagst programmeerbare temperatuur. In de verwarmingsstand, selecteer de hoogst programmeerbare temperatuur.
- 2 Meet de temperatuur aan de inlaat en uitlaat van de binneneenheid nadat de unit een 20-tal minuten draait. Het verschil moet groter dan 8°C (koelen) of 15°C (verwarmen) zijn.
- 3 Controleer eerst de werking van elke unit afzonderlijk, en vervolgens ook de gelijktijdige werking van alle binneneenheden. Controleer zowel verwarmen als koelen.
- 4 Stel de temperatuur op een normaal niveau in wanneer het proefdraaien beëindigd is. In de koelstand: 26~28°C, in de verwarmingsstand: 20~24°C.



### INFORMATIE

- Indien nodig kan proefdraaien worden gedeactiveerd.
- Nadat de unit is uitgeschakeld, kan ze pas na 3 minuten weer worden gestart.
- Tijdens het koelen kan er zich ijs vormen op de gasafsluiter of op andere onderdelen. Dit is normaal.



### INFORMATIE

- De unit verbruikt ook nog stroom wanneer ze uitgeschakeld is.
- Wanneer de stroom wordt hersteld na een stroompanne, werkt de unit verder in de eerder geselecteerde stand.

## 12.6 De buitenunit starten

Zie de installatiehandleiding van de binneneenheid voor meer informatie over de configuratie en inbedrijfstelling van het systeem.

## 13 Aan de gebruiker overhandigen

Als het proefdraaien voltooid is en de unit goed en op de juiste manier werkt, zorg ervoor dat de gebruiker de volgende zaken goed begrijpt:

- Controleer of de gebruiker de papieren documentatie heeft en vraag hem/haar deze bij te houden om deze later te kunnen raadplegen. Informeer de gebruiker dat hij de volledige documentatie kan vinden op de eerder in deze handleiding beschreven URL.
- Leg aan de gebruiker uit hoe het systeem op de juiste manier te bedienen en wat er moet worden gedaan wanneer zich een probleem zou voordoen.
- Toon aan de gebruiker wat te doen om de unit te onderhouden.

## 14 Onderhoud en service



### OPMERKING

Dit onderhoud **MOET** worden uitgevoerd door een erkend installateur of een servicetechnicus.

Laat het onderhoud minstens één keer per jaar uitvoeren. De geldende wetgeving kan evenwel kortere onderhoudsintervallen vereisen.



### OPMERKING

De geldende wetgeving met betrekking tot **gefluoreerde broeikasgassen** vereist dat de koelmiddelvulling van de unit wordt aangegeven zowel in gewicht als in CO<sub>2</sub>-equivalent.

**Formule om de hoeveelheid in CO<sub>2</sub>-equivalent te berekenen:** GWP-waarde koelmiddel × totale koelmiddelvulling [in kg] / 1000

## 14.1 Overzicht: onderhoud en service

Dit hoofdstuk bevat informatie over:

- Voorzorgsmaatregelen voor het onderhoud
- Jaarlijks onderhoud van de buitenunit

## 14.2 Voorzorgsmaatregelen inzake onderhoud



### GEVAAR: GEVAAR VOOR ELEKTROCUTIE



### GEVAAR: RISICO OP BRANDWONDEN



### OPMERKING: Risico van elektrostatische ontlading

Vooraleer met onderhouds- of servicewerkzaamheden te beginnen, raak een metalen onderdeel van de unit aan om statische elektriciteit af te voeren en de printplaat te beschermen.



### WAARSCHUWING

- Vooraleer een onderhoud of herstelling uit te voeren moet u **ALTIJD** de hoofdschakelaar op het voedingspaneel uitschakelen, de zekeringen verwijderen of de beveiligingen van de unit openen.
- Raak onderdelen die onder stroom staan minstens 10 minuten na het uitschakelen van de voeding **NIET** aan wegens het risico op hoogspanning.
- Vergeet niet dat sommige delen van de elektrische componentenkast heel heet zijn.
- Zorg dat u **GEEN** geleidend deel aanraakt.
- Spoel de unit **NIET** af. Dit kan elektrische schokken of brand veroorzaken.

## 14.3 Controlelijst jaarlijks onderhoud van de buitenunit

Controleer minstens eens per jaar de volgende punten:

- Warmtewisselaar  
De warmtewisselaar van de buitenunit kan verstopt geraken door stof, vuil, bladeren, enz. Er wordt geadviseerd de warmtewisselaar jaarlijks te reinigen. Een verstopte warmtewisselaar kan de oorzaak zijn van een te lage druk of een te hoge druk, met slechtere prestaties als gevolg.

## 14.4 Over de compressor

Houd bij servicewerkzaamheden aan de compressor de volgende punten in gedachten:



## GEVAAR: GEVAAR VOOR ELEKTROCUTIE

- Gebruik deze compressor alleen in een geaard systeem.
- Schakel de voeding uit voordat u servicewerkzaamheden aan de compressor uitvoert.
- Breng na de servicewerkzaamheden het deksel van de schakelkast en het servicedeksel weer aan.



## VOORZICHTIG

Draag altijd een veiligheidsbril en beschermende handschoenen.



## GEVAAR: ONTPLOFFINGSGEVAAR

- Gebruik een pijpsnijder om de compressor te verwijderen.
- Gebruik GEEN hardsoldeerbrander.
- Gebruik uitsluitend goedgekeurde koelmiddelen en smeermiddelen.



## GEVAAR: RISICO OP BRANDWONDEN

Raak de compressor NIET aan met blote handen.

## 15 Opsporen en verhelpen van storingen

### 15.1 Overzicht: Probleemoplossing

Dit hoofdstuk beschrijft wat u moet doen wanneer er zich problemen voordoen.

Het bevat informatie over het oplossen van problemen op basis van symptomen.

#### Alvorens storingen op te sporen en te verhelpen

Voer een grondige visuele controle uit van de unit en zoek naar voor de hand liggende defecten, zoals losse aansluitingen of kapotte bedrading.

### 15.2 Voorzorgsmaatregelen bij het opsporen en verhelpen van storingen



## WAARSCHUWING

- Controleer STEEDS of de spanning op de unit is afgesloten vooraleer de schakelkast van de unit te controleren. Schakel de respectievelijk stroomonderbreker uit.
- Als een veiligheidstoestel geactiveerd werd, moet u de unit uitschakelen en controleren waarom het veiligheidstoestel werd geactiveerd vooraleer deze te resetten. Shunt NOOIT een veiligheidstoestel of wijzig zijn waarde niet in een waarde verschillend van de standaardinstelling. Indien u de oorzaak van het probleem niet kunt vinden, neem dan contact op met uw dealer.



## GEVAAR: GEVAAR VOOR ELEKTROCUTIE



## WAARSCHUWING

Om gevaar als gevolg van het per ongeluk resetten van de thermische beveiliging te voorkomen, mag dit toestel NIET worden gevoed via een externe schakelinrichting zoals een timer of zijn aangesloten op een circuit dat regelmatig IN- en UITgeschakeld wordt door de voorziening.



## GEVAAR: RISICO OP BRANDWONDEN

### 15.3 Problemen op basis van symptomen oplossen

#### 15.3.1 Symptoom: Binnenunits vallen, trillen of maken lawaai

Mogelijke oorzaken	Oplossing
De binnenunits zijn niet goed vastgemaakt	Maak de binnenunits goed vast.

#### 15.3.2 Symptoom: De unit verwarmt of koelt NIET zoals verwacht

Mogelijke oorzaken	Oplossing
Fout in de aansluiting van de elektrische bedrading	Sluit de elektrische bedrading juist aan.
Gaslek	Controleer op gaslekken.
Markeringen op de bedrading en de leidingen komen niet overeen	De markeringen op de bedrading en de leidingen (kamer A, kamer B, kamer C, kamer D, kamer E) MOETEN voor elke binnenunit overeenkomen.

#### 15.3.3 Symptoom: Waterlekken

Mogelijke oorzaken	Oplossing
Onvolledige thermische isolatie (gas- en vloeistofleidingen, delen van de afvoerlengslang binnenshuis)	Controleer of de leidingen en de afvoerslang thermisch volledig geïsoleerd zijn.
Slecht aangesloten afvoer	Maak de afvoer goed vast.

#### 15.3.4 Symptoom: Elektrisch lek


Mogelijke oorzaken	Oplossing
De unit is NIET goed geaard	Controleer en corrigeer de aansluiting van de aarding.

#### 15.3.5 Symptoom: De unit werkt NIET of er is brandschade



Mogelijke oorzaken	Oplossing
De bedrading was NIET volgens de voorschriften uitgevoerd	Sluit de bedrading juist aan.

### 15.4 Problemen op basis van LED-gedrag oplossen

#### 15.4.1 Storingsdiagnose met behulp van de led op de printplaat van de buitenunit

Led...	Diagnose
 knippert	Normaal. ▪ Controleer de binnenunit.

## 16 Als afval verwijderen

Led...		Diagnose
	AAN	▪ Schakel de voeding uit en weer aan, en controleer de led binnen een 3-tal minuten. Als de led weer brandt, dan is de printplaat van de buitenunit defect.
	UIT	1 Voedingsspanning (voor energiebesparing). 2 Storing elektrische voeding. 3 Schakel de voeding uit en weer aan, en controleer de led binnen een 3-tal minuten. Als de led weer gedoofd is, dan is de printplaat van de buitenunit defect.



### GEVAAR: GEVAAR VOOR ELEKTROCUTIE

- Wanneer de unit niet werkt, worden de leds op de printplaat uitgeschakeld om energie te besparen.
- Zelfs wanneer de leds niet branden, kunnen de klemmenstrook en de printplaat nog stroom krijgen.

## 16 Als afval verwijderen



### OPMERKING

Probeer het systeem NIET zelf te ontmantelen: het ontmantelen van het systeem en het behandelen van het koelmiddel, van olie en van andere onderdelen MOETEN conform met de geldende wetgeving uitgevoerd worden. De units MOETEN voor hergebruik, recyclage en terugwinning bij een gespecialiseerd behandlingsbedrijf worden behandeld.

### 16.1 Overzicht: Als afval verwijderen

#### Typische werkstroom

Het systeem als afval verwijderen bestaat doorgaans uit de volgende stappen:

- 1 Het systeem afpompen.
- 2 Het systeem naar een gespecialiseerd verwerkingsbedrijf brengen.



### INFORMATIE

Zie de onderhouds- en reparatiehandleiding voor meer bijzonderheden.

### 16.2 Afpompen

**Voorbeeld:** Om het milieu te beschermen, pomp eerst alle koelmiddel uit de unit alvorens de unit te verplaatsen of af te voeren.



### GEVAAR: ONTPLOFFINGSGEVAAR

**Afpompen – Koelmiddellekken.** Als u het systeem wil afpompen en er zit een lek in het koelmiddelcircuit:

- Gebruik NIET de automatische afpompfunctie van de unit die al het koelmiddel uit het systeem naar de buitenunit kan sturen. **Mogelijk gevolg:** Zelfontbranding en explosie van de compressor door lucht die in de draaiende compressor terecht komt.
- Gebruik een afzonderlijk aftapsysteem zodat de compressor van de unit NIET moet draaien.

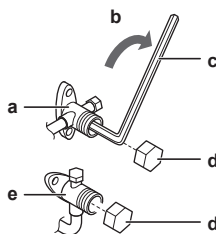


### OPMERKING

Om het koelmiddel te verwijderen (door leeg te pompen), stop de compressor vooraleer de koelmiddelleidingen te verwijderen. Indien de compressor nog steeds werkt en de afsluiter open staat tijdens het verwijderen van het koelmiddel, zal lucht in het systeem gezogen worden. Hierdoor zal de compressor beschadigd worden of kan het systeem schade oplopen als gevolg van de abnormale druk in de koelmiddelcyclus.

Het afpompen pompt alle koelmiddel uit het systeem naar de buitenunit.

- 1 Verwijder het kleppendecksel van de vloeistofafsluiter en de gasafsluiter.
- 2 Voer gedwongen koelen uit. Zie "16.3 Een gedwongen koeling starten en stoppen" [p. 30].
- 3 Sluit de vloeistofafsluiter na 5 à 10 minuten (bij heel lage omgevingstemperaturen (<-10°C) na slechts 1 of 2 minuten) met een zeskantsleutel.
- 4 Controleer op het verdeelstuk of het vacuüm is bereikt.
- 5 Draai na 2 à 3 minuten de gasafsluiter dicht en stop gedwongen koelen.



- a Gasafsluiter
- b Sluitrichting
- c Zeskantsleutel
- d Kleppendecksel
- e Vloeistofafsluiter

### 16.3 Een gedwongen koeling starten en stoppen

Er zijn 2 methodes voor gedwongen koelen:

- **Methode 1.** Met de ON/OFF-schakelaar van de binnenunit (indien voorzien op de binnenunit).
- **Methode 2.** Met de gebruikersinterface van de binnenunit.

#### 16.3.1 Gedwongen koelen starten en stoppen met de AAN/UIT-schakelaar van de binnenunit

- 1 Houd de ON/OFF-schakelaar minstens 5 seconden lang ingedrukt.

**Gevolg:** Het toestel begint te werken.



### INFORMATIE

Gedwongen koelen stopt automatisch na 15 minuten.

- 2 Druk op de ON/OFF-schakelaar om eerder te stoppen.

#### 16.3.2 Gedwongen koelen starten en stoppen met de gebruikersinterface van de binnenunit

- 1 Stel de bedrijfsstand in op **koelen**. Zie "Proefdraaien" in de montagehandleiding van de binnenunit.

## 17 Technische gegevens

- Een **deel** van de recentste technische gegevens is beschikbaar op de regionale Daikin-website (publiek toegankelijk).
- De **volledige** recentste technische gegevens zijn beschikbaar op het Daikin Business Portal (authenticatie vereist).

### 17.1 Bedradingsschema

#### 17.1.1 Legende eengemaakt bedradingsschema

Voor gebruikte onderdelen en nummering, zie het bedradingsschema op de unit. De onderdelen zijn genummerd met Arabische cijfers in oplopende volgorde en wordt in het overzicht hieronder aangegeven door "\*" in de onderdeelcode.

Symbol	Betekenis	Symbol	Betekenis
	Onderbreker		Veiligheidsaarding
	Aansluiting		Beschermende aarding (schroef)
	Connector		Gelijkrichter
	Aarding		Relaisconnector
	Lokale bedrading		Kortsluitconnector
	Zekering		Aansluitklem
	Binnenunit		Klemmenstrook
	Buitenunit		Kabelklem
	Reststroomapparaat		

Symbol	Kleur	Symbol	Kleur
BLK	Zwart	ORG	Oranje
BLU	Blauw	PNK	Roze
BRN	Bruin	PRP, PPL	Paars
GRN	Groen	RED	Rood
GRY	Grijs	WHT	Wit
		YLW	Geel

Symbol	Betekenis
A*P	Printplaat
BS*	Drukknop aan/uit, bedrijfsschakelaar
BZ, H*O	Zoemer
C*	Condensator
AC*, CN*, E*, HA*, HE*, HL*, HN*, HR*, MR*_A, MR*_B, S*, U, V, W, X*A, K*R*_*, NE	Aansluiting, connector
D*, V*D	Diode
DB*	Diodebrug
DS*	DIP-schakelaar
E*H	Verwarming
FU*, F*U, (voor kenmerken, zie printplaat in uw unit)	Zekering
FG*	Connector (randaarding)
H*	Harnas
H*P, LED*, V*L	Controlelamp, led

Symbol	Betekenis
HAP	Led (servicemonitor groen)
HIGH VOLTAGE	Hoogspanning
IES	Intelligent eye sensor
IPM*	Intelligente voedingsmodule
K*R, KCR, KFR, KHuR, K*M	Magneetrelais
L	Onder spanning
L*	Spoel
L*R	Reactievat
M*	Stappenmotor
M*C	Compressormotor
M*F	Ventilatormotor
M*P	Afvoerpomp motor
M*S	Draaimotor
MR*, MRCW*, MRM*, MRN*	Magneetrelais
N	Neutraal
n=*, N=*	Aantal doorgangen door ferrietkern
PAM	Pulsamplitudemodulatie
PCB*	Printplaat
PM*	Voedingsmodule
PS	Schakelvoeding
PTC*	PTC-thermistor
Q*	Bipolaire transistor met geïsoleerde poort (IGBT)
Q*C	Onderbreker
Q*DI, KLM	Aardlekschakelaar
Q*L	Overbelastingsbeveiliging
Q*M	Thermische schakelaar
Q*R	Reststroomapparaat
R*	Weerstand
R*T	Thermistor
RC	Ontvanger
S*C	Limietschakelaar
S*L	Vlotterschakelaar
S*NG	Koelmiddeldetector
S*NPH	Druksensor (hoog)
S*NPL	Druksensor (laag)
S*PH, HPS*	Drukschakelaar (hoog)
S*PL	Drukschakelaar (laag)
S*T	Thermostaat
S*RH	Vochtigheidssensor
S*W, SW*	Bedrijfsschakelaar
SA*, F1S	Spanningsbeveiliging
SR*, WLU	Signaalontvanger
SS*	Keuzeschakelaar
SHEET METAL	Klemmenstrook vaste plaat
T*R	Transformator
TC, TRC	Zender
V*, R*V	Varistor
V*R	Diodebrug, bipolaire transistor met geïsoleerde poort (IGBT) voedingsmodule
WRC	Draadloze afstandsbediening
X*	Aansluitklem
X*M	Klemmenstrook (blok)

## 18 Verklarende woordenlijst

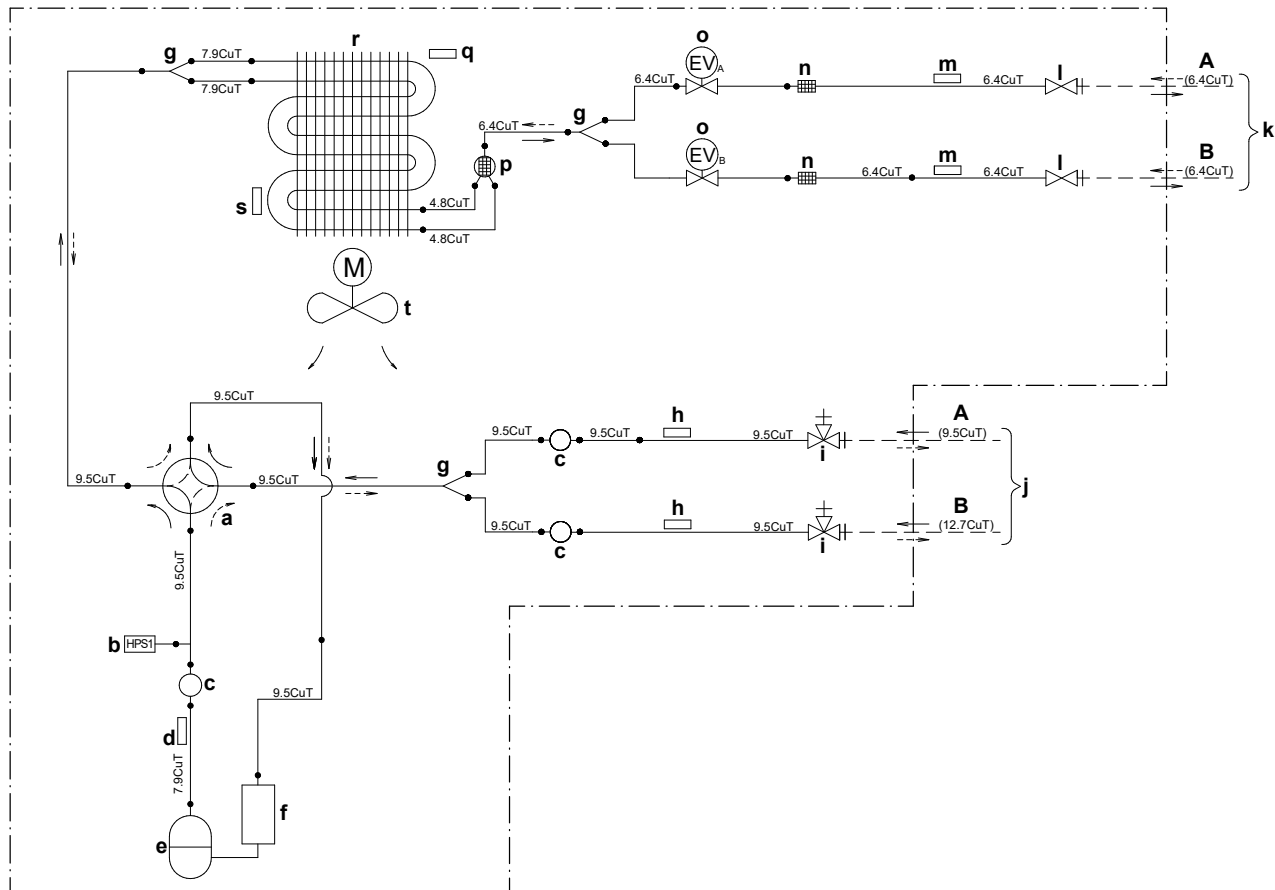
Symbol	Betekenis
Y*E	Spoel elektronische expansieklep
Y*R, Y*S	Spoel elektromagnetische omkeerklep
Z*C	Ferrietkern
ZF, Z*F	Ruisfilter

## 17.2 Schema van de leidingen: Buitenunit

Classificatie PED-categorie component:

- Hogedrukschakelaars: categorie IV
- Compressor: categorie II
- Overige componenten: zie PED artikel 4, paragraaf 3

2MXM50, 2AMXM50, 2AMXF50, 2MXF50



- A** Kamer A  
**B** Kamer B  
**a** 4-wegsklep AAN: verwarmen  
**b** Hogedrukschakelaar met automatische reset  
**c** Demper  
**d** Thermistor persleiding  
**e** Compressor  
**f** Accumulator  
**g** Afgetakte leiding  
**h** Thermistor (gas)  
**i** Gasafsluiter  
**j** Lokale leiding (gas)  
**k** Lokale leiding (vloeistof)  
**l** Vloeistofafsluiter  
**m** Thermistor (vloeistof)  
**n** Filter  
**o** Gemotoriseerde klep  
**p** Demper  
**q** Thermistor buitenluchttemperatuur  
**r** Warmtewisselaar  
**M** Ventilatormotor  
 → Koelmiddelstroom: koelen  
 ⇄ Koelmiddelstroom: verwarmen

### Gebruiker

Persoon die de eigenaar is van het product en/of die het product gebruikt.

### Geldende wetgeving

Alle geldende internationale, Europese, nationale en plaatselijke richtlijnen, wetten, reglementen en/of voorschriften betreffende een bepaald product of domein.

### Onderhoudsbedrijf

Bedrijf dat bevoegd is om de vereiste service voor het product uit te voeren of te coördineren.

### Installatiehandleiding

Handleiding met instructies betreffende het installeren, het configureren en het onderhouden van een bepaald product of een bepaalde toepassing.

### Gebruiksaanwijzing

Instructiehandleiding voor een bepaald product of een bepaalde toepassing waarin wordt uitgelegd hoe het product of de toepassing moet worden gebruikt.

### Instructies voor het onderhoud

Instructiehandleiding bedoeld voor een bepaald product of een bepaalde toepassing waarin wordt uitgelegd hoe dit product (indien van toepassing) dient gemonteerd, geconfigureerd, gebruikt en/of onderhouden te worden.

## 18 Verklarende woordenlijst

### Dealer

Verdeler die het product verkoopt.

### Erkende installateur

Technisch bekwaam persoon met een erkenning om het product te installeren.



### **Accessoires**

Labels, handleidingen, informatiefiches, apparatuur en uitrustingen die met het product worden meegeleverd en die volgens de instructies in de meegeleverde documentatie geïnstalleerd moeten worden.

### **Optionele apparatuur**

Door Daikin gemaakte of goedgekeurde apparatuur en uitrustingen die met het product volgens de instructies in de meegeleverde documentatie gecombineerd mogen worden.

### **Ter plaatse te voorzien**

NIET door Daikin gemaakte apparatuur en uitrustingen die met het product volgens de instructies in de meegeleverde documentatie gecombineerd mogen worden.





**ERC**

**DAIKIN INDUSTRIES CZECH REPUBLIC s.r.o.**  
U Nové Hospody 1/1155, 301 00 Plzeň Skvrňany, Czech Republic

**DAIKIN EUROPE N.V.**  
Zandvoordestraat 300, B-8400 Oostende, Belgium

Copyright 2019 Daikin

4P600463-2C 2020.08