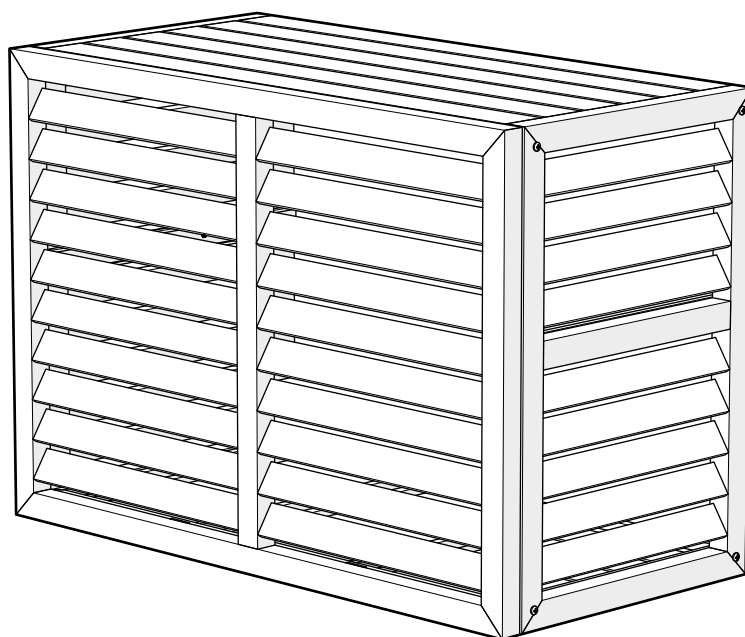


evolar



Modelnummers: EVO-COVER-WPCS, EVO-COVER-WPCM, EVO-COVER-WPCL

EVOLAR WPC OMKASTING

Gebruikershandleiding ³

EVOLAR WPC COVER

User manual ¹³

EVOLAR WPC ABDECKUNG

Benutzerhandbuch ²³



VOORWOORD

Bedankt voor het aanschaffen van de Evolar EVO WPC omkasting.

In deze handleiding vindt u alle informatie voor het veilig en correct gebruiken en installeren van de Evolar EVO WPC omkasting.

Zorg ervoor dat u de volledige inhoud van deze handleiding hebt gelezen en begrepen voordat u het product installeert of onderhoudt.

Symbolen in deze handleiding

Symbolen	Uitleg
	Geeft aan dat er licht letsel kan worden opgelopen of schade aan het product kan worden toegediend als de instructie niet goed wordt opgevolgd.
	Geeft aan dat schade aan het product kan worden toegediend als de instructie niet goed wordt opgevolgd.

INHOUD

1	Product	4
1.1	Omschrijving	4
1.2	Hoofdonderdelen (inbegrepen)	5
1.3	Optionele onderdelen	5
1.4	Benodigd gereedschap (niet inbegrepen)	6
2	Veiligheidsinstructies	6
2.1	Algemene veiligheidsinstructies	6
2.2	Veiligheidswaarschuwing bij het installeren	6
2.3	Onderhoud en reinigen	6
3	Installatie	7
3.1	Controleer de inhoud van het pakket	7
3.2	Installatie stappen	7
4	Optionele onderdelen	8
4.1	Voetjes	8
4.2	Wandbeugels	9
4.3	Achterpaneel	11
4.4	Onderpaneel	11
5	Onderhoud	12
6	Afdanken	12
7	Garantie	12

1 PRODUCT

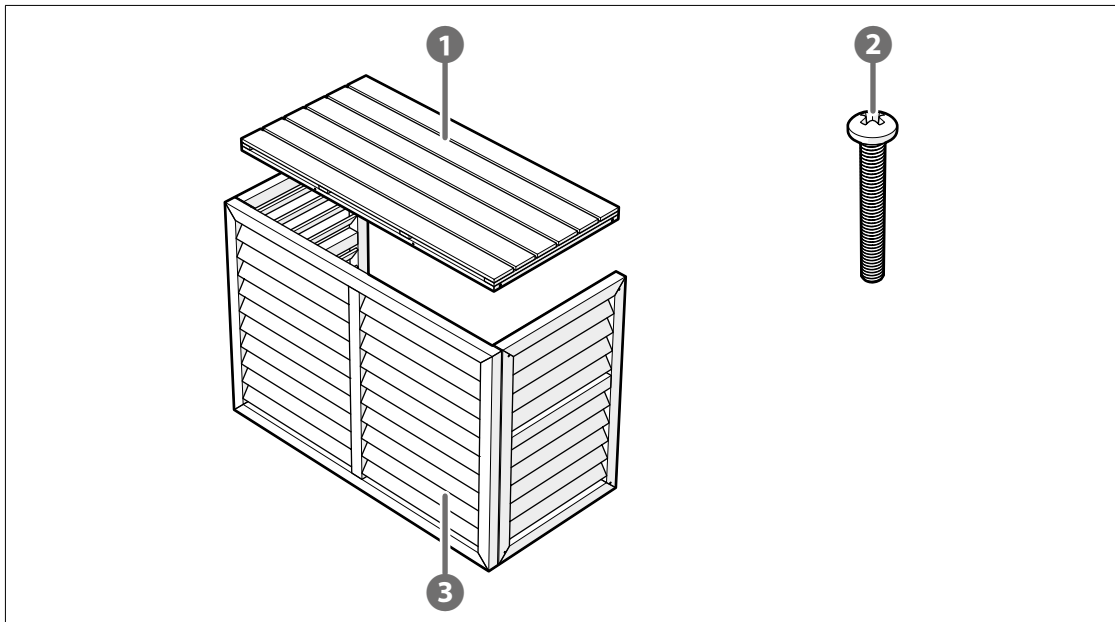
1.1 Omschrijving

De Evolar EVO WPC omkasting is een warmtepomp/airco omkasting. De omkasting is bedoeld om te gebruiken over geïnstalleerde warmtepompen/airco's.

Deze handleiding is geschikt voor de volgende Evolar omkastingen:

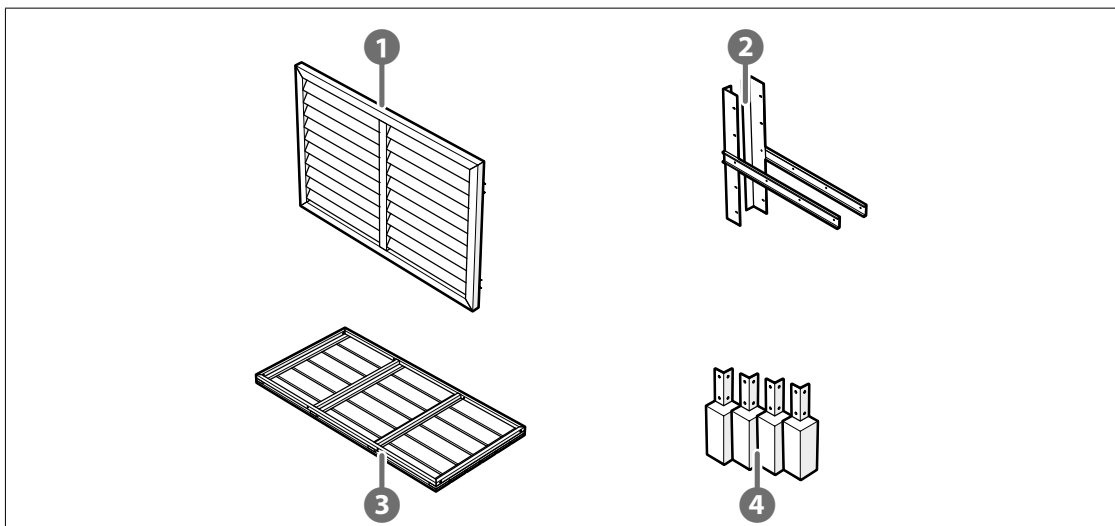
- EVO-COVER-WPCS (700 × 1000 × 500 mm)
- EVO-COVER-WPCM (800 × 1100 × 550 mm)
- EVO-COVER-WPCL (1100 × 1200 × 650 mm)

1.2 Hoofdonderdelen (inbegrepen)



- ① Dakpaneel
- ② Bout 4x
- ③ Omkasting

1.3 Optionele onderdelen



- ① Achterpaneel
- ② Wandbeugelset
- ③ Onderpaneel
- ④ Voetjes

1.4 Benodigd gereedschap (niet inbegrepen)

- Schroevendraaier

2 VEILIGHEIDSINSTRUCTIES

De volgende veiligheidsinstructies moeten worden opgevolgd om gevaarlijke situaties te voorkomen:

2.1 Algemene veiligheidsinstructies

⚠ VOORZICHTIG

Gebruik het product en bijgeleverd gereedschap alleen zoals in dit document beschreven.

2.2 Veiligheidswaarschuwing bij het installeren

⚠ VOORZICHTIG

- Laat het product niet vallen en voorkom stoten.
- Plaats het product op een stabiele en vlakke ondergrond.

2.3 Onderhoud en reinigen

⚠ VOORZICHTIG

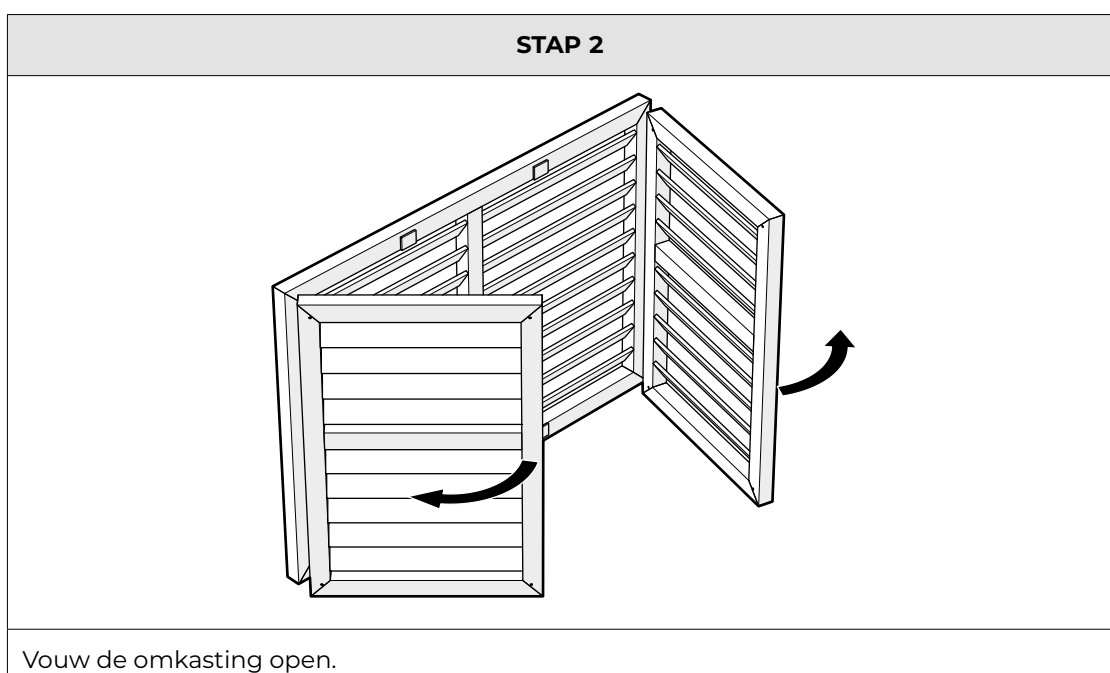
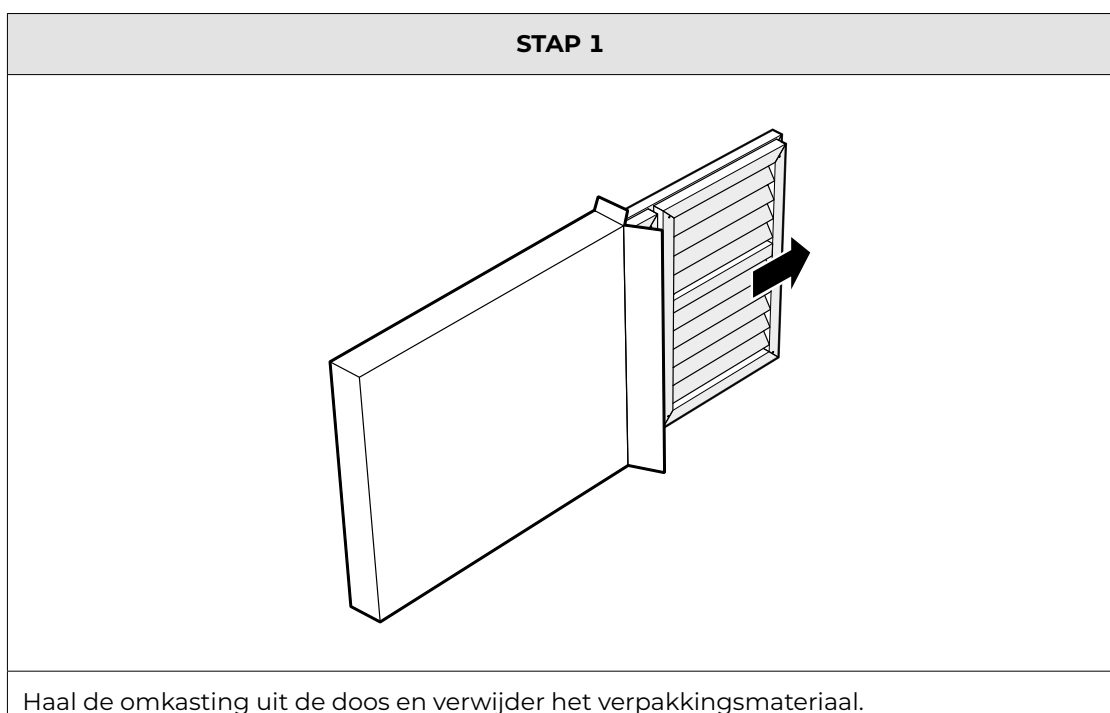
- Reinig het product regelmatig met een zachte, schone, droge doek. Vermijd schuurmiddelen die het oppervlak kunnen beschadigen.
- Gebruik geen agressieve chemische reinigingsmiddelen zoals ammoniak, zuur of aceton bij het schoonmaken van het product.

3 INSTALLATIE

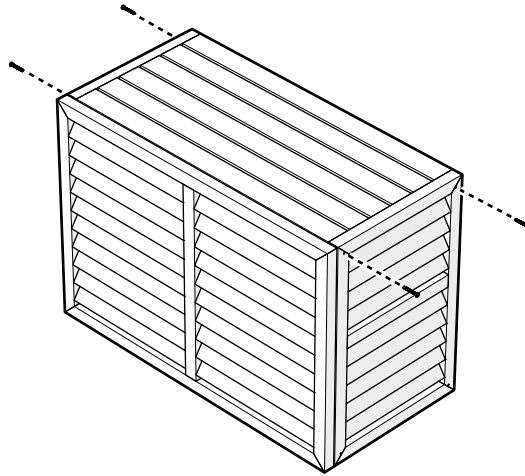
3.1 Controleer de inhoud van het pakket

Controleer of alle onderdelen aanwezig zijn en dat deze niet beschadigd zijn. Als er onderdelen ontbreken of beschadigd zijn contacteer dan Evolar.

3.2 Installatie stappen



STAP 3

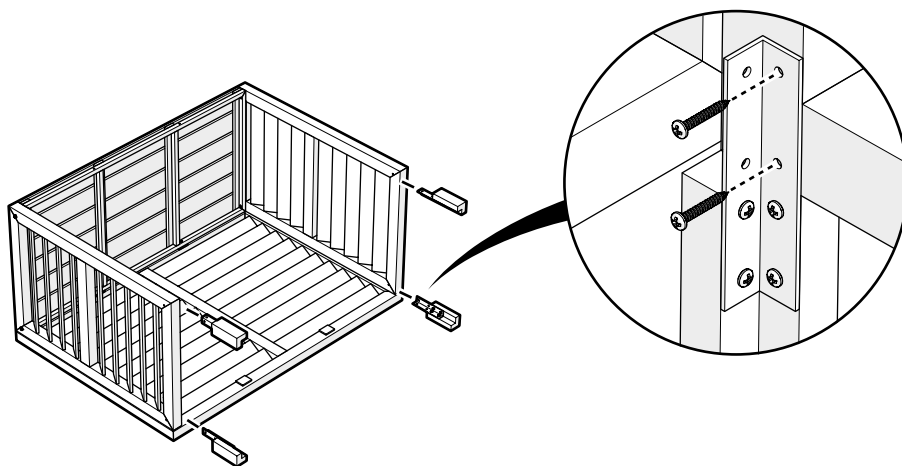


Schroef het dakpaneel vast aan de omkasting met 4 bouten.

4 OPTIONELE ONDERDELEN

4.1 Voetjes

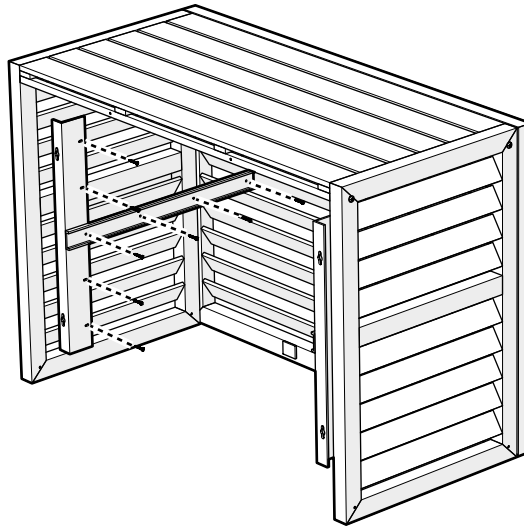
STAP 1



Plaats de voetjes in de hoeken. Schroef elk voetje vast met 2 schroeven.

4.2 Wandbeugels

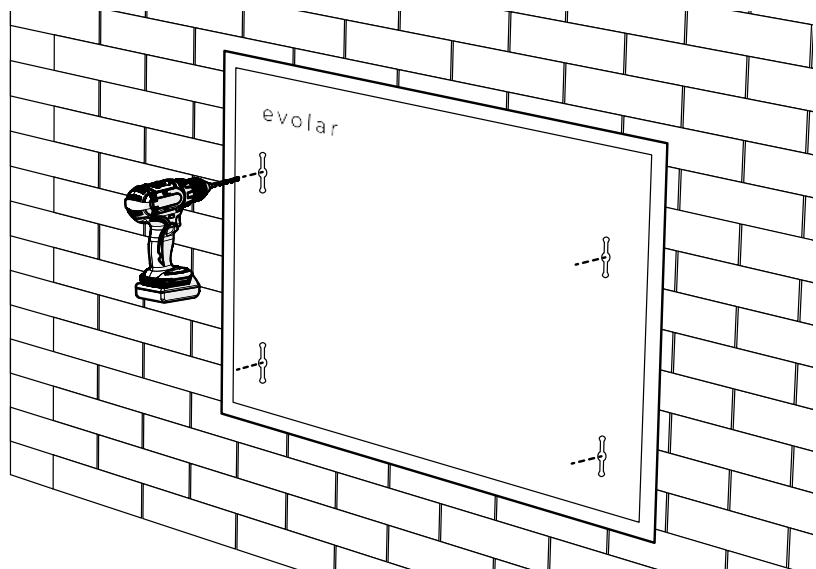
STAP 1



Bevestig de wandbeugels aan weerszijden van de binnenkant van de omkasting:

- Bepaal hoeveel ruimte er nodig is tussen de omkasting en de muur.
- Schroef de wandbeugels door de 4 sleufgaten losjes vast aan de omkasting.
- Zet de omkasting tegen de muur en bepaal de definitieve positie van de wandbeugels.
- Zet de wandbeugels vast door de 4 schroefgaten en draai ook de schroeven in de sleufgaten aan.

STAP 2

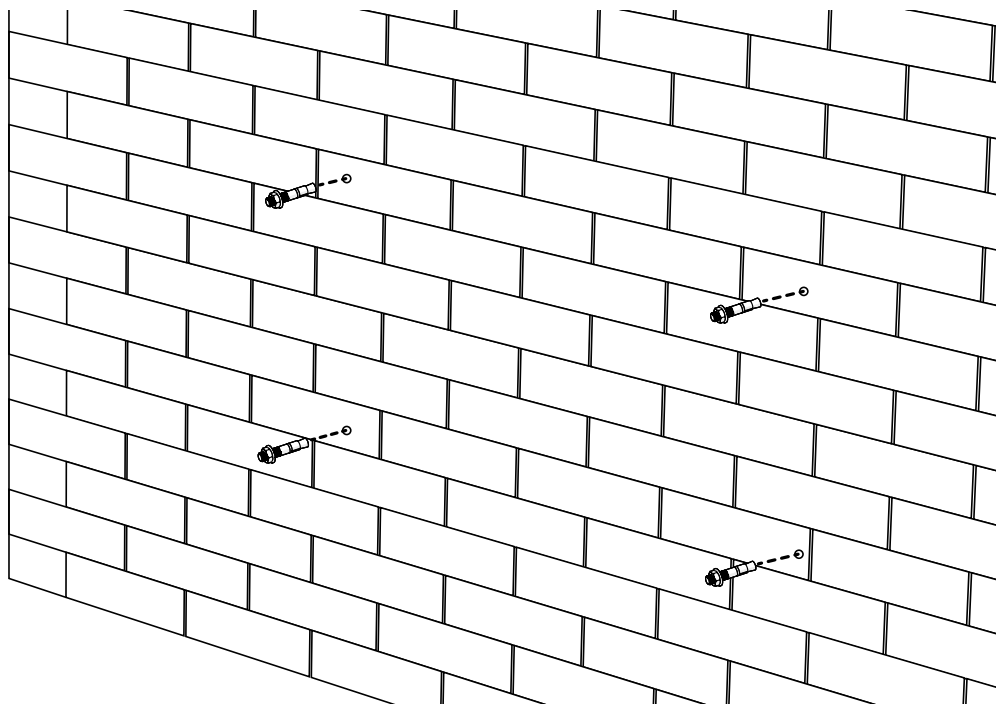


Boor 10 mm gaten in de muur, Gebruik hiervoor de meegeleverde boormal.

LET OP

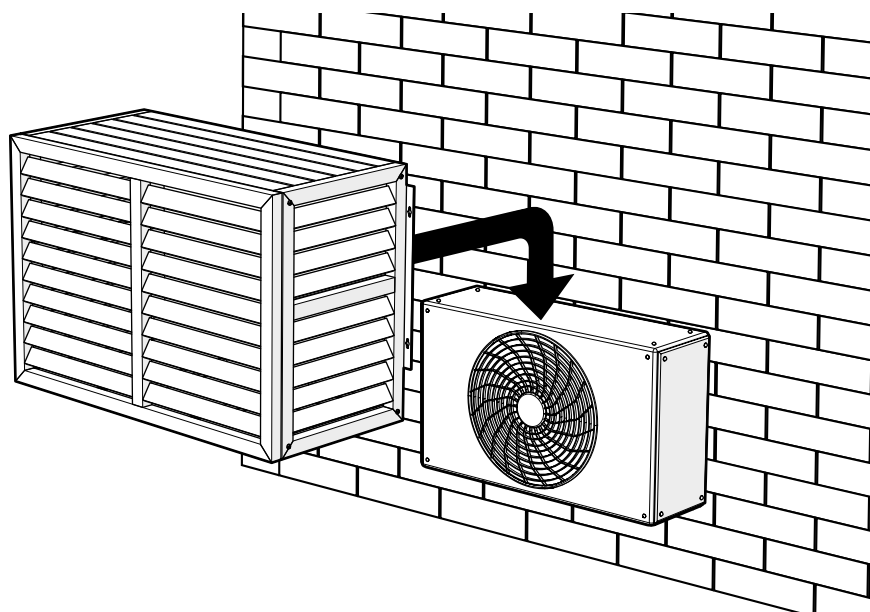
Boor de gaten rondom uw geplaatste warmtepomp of airco.

STAP 3



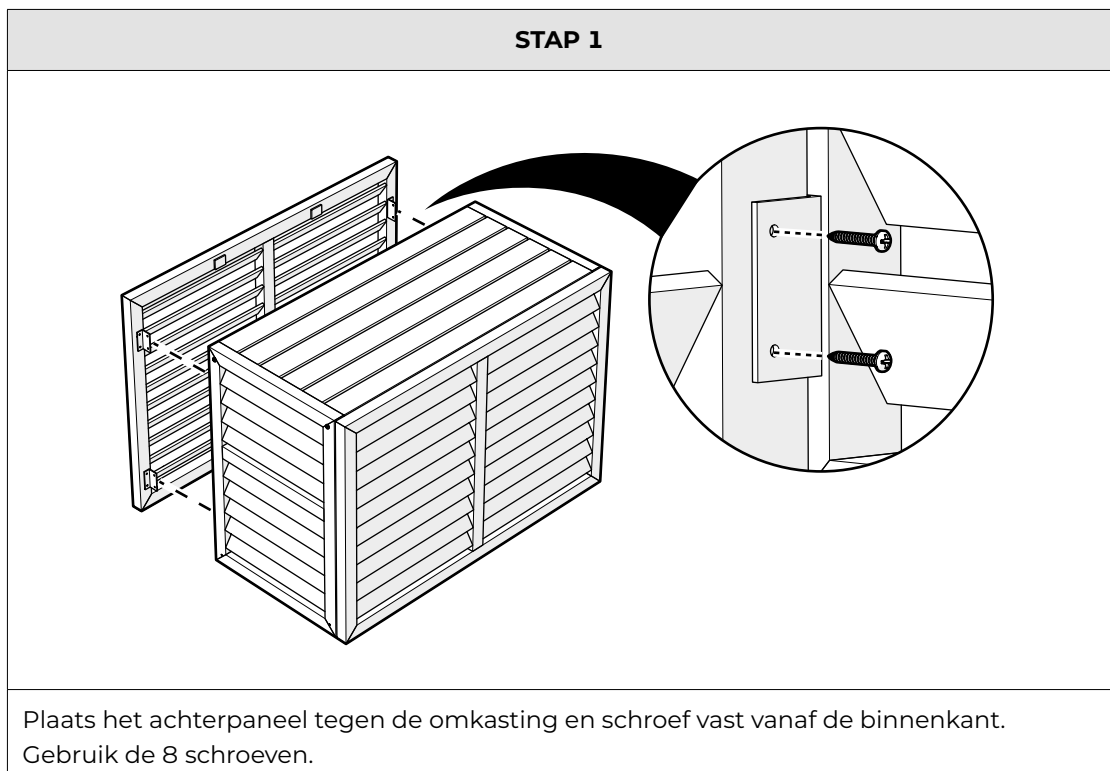
Schroef de keilbouten vast in de 10 mm gaten.

STAP 4

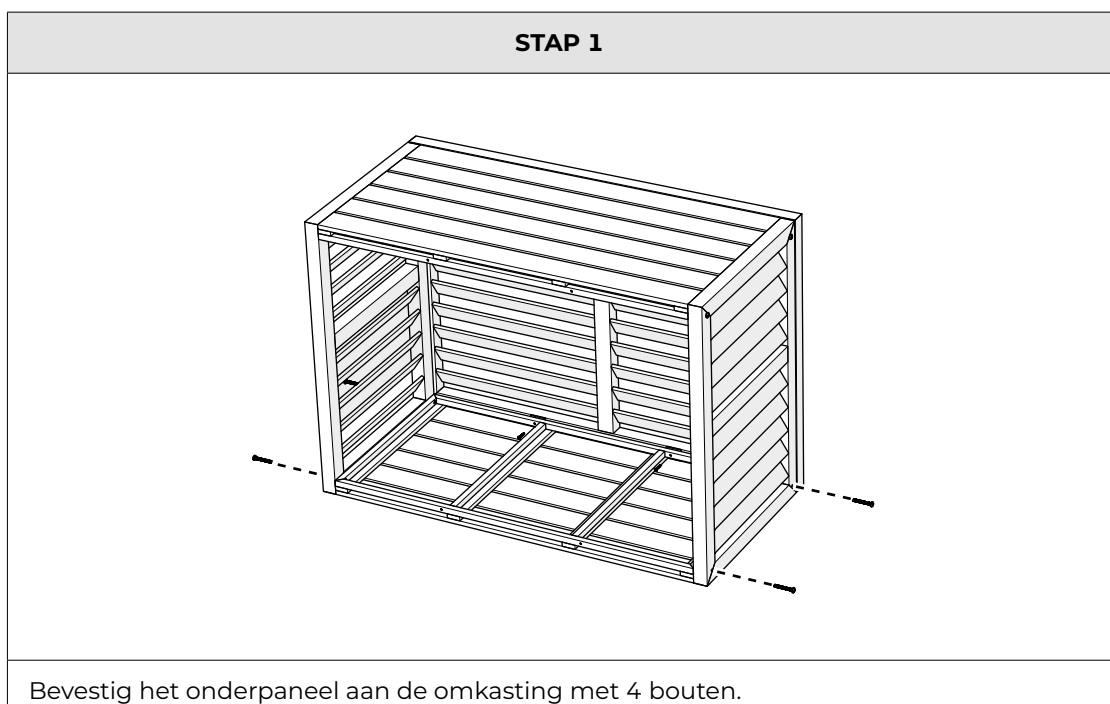


Plaats de omkasting over de airco/warmtepomp en/of keilbouten heen en draai de keilbouten vast.

4.3 Achterpaneel



4.4 Onderpaneel



5 ONDERHOUD

⚠ VOORZICHTIG

- Reinig het product regelmatig met een zachte, schone, droge doek. Vermijd schuurmiddelen die het oppervlak kunnen beschadigen.
- Gebruik geen agressieve chemische reinigingsmiddelen zoals ammoniak, zuur of aceton bij het schoonmaken van het product.

6 AFDANKEN

Volg de lokale reglementen voor het afdanken van de Evolar omkasting.

7 GARANTIE

De Evolar omkasting heeft een garantie van 24 maanden. Deze garantie vervalt indien de Evolar omkasting anders gebruikt is dan aangegeven in deze handleiding.



FOREWORD

Thank you for purchasing the Evolar EVO WPC cover.

This manual contains all the information required for the safe and correct use and installation of the Evolar EVO WPC cover.

Make sure you have read and understood the entire contents of this manual before installing or maintaining the product.

Symbols in this manual

Symbols	Explanation
	Indicates that failure to follow the instructions properly may cause slight injury or damage to the product.
	Indicates that failure to follow the instructions properly may damage the product.

CONTENTS

1	Product	14
1.1	Description	14
1.2	Main parts (included)	15
1.3	Optional parts	15
1.4	Tools required (not included)	16
2	Safety instructions	16
2.1	General safety instructions	16
2.2	Safety warning when installing	16
2.3	Maintenance and cleaning	16
3	Installation	17
3.1	Check the contents of the package	17
3.2	Installation steps	17
4	Optional parts	18
4.1	Feet	18
4.2	Wall brackets	19
4.3	Back panel	21
4.4	Bottom panel	21
5	Maintenance	22
6	Disposal	22
7	Warranty	22

1 PRODUCT

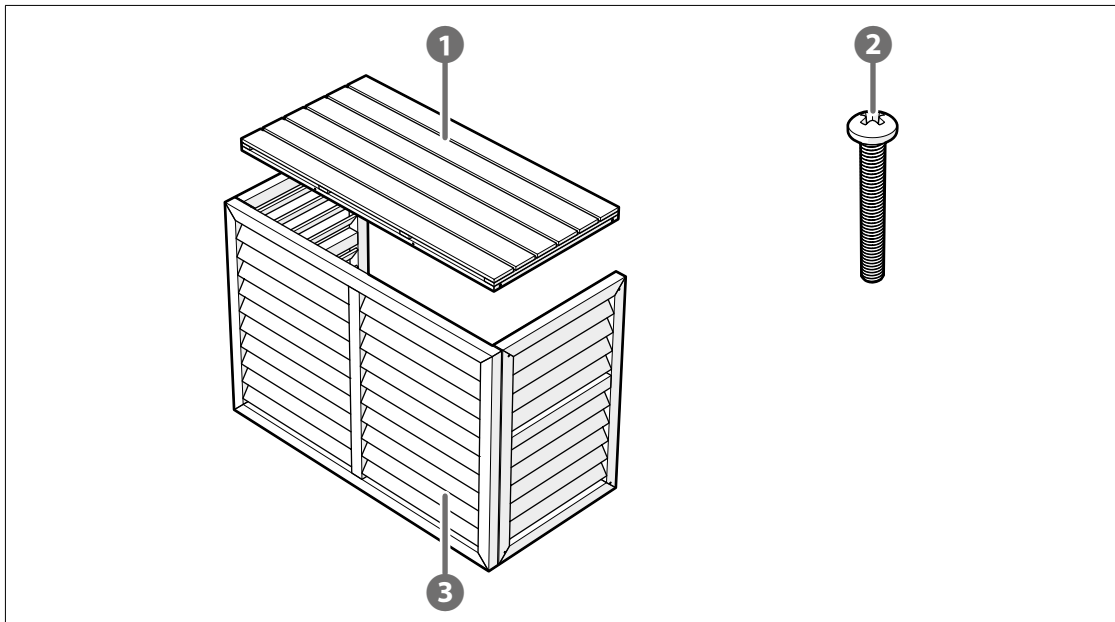
1.1 Description

The Evolar EVO WPC cover is a heat pump/air conditioning cover. The cover is intended for use over installed heat pumps/air conditioners.

This manual is suitable for the following Evolar covers:

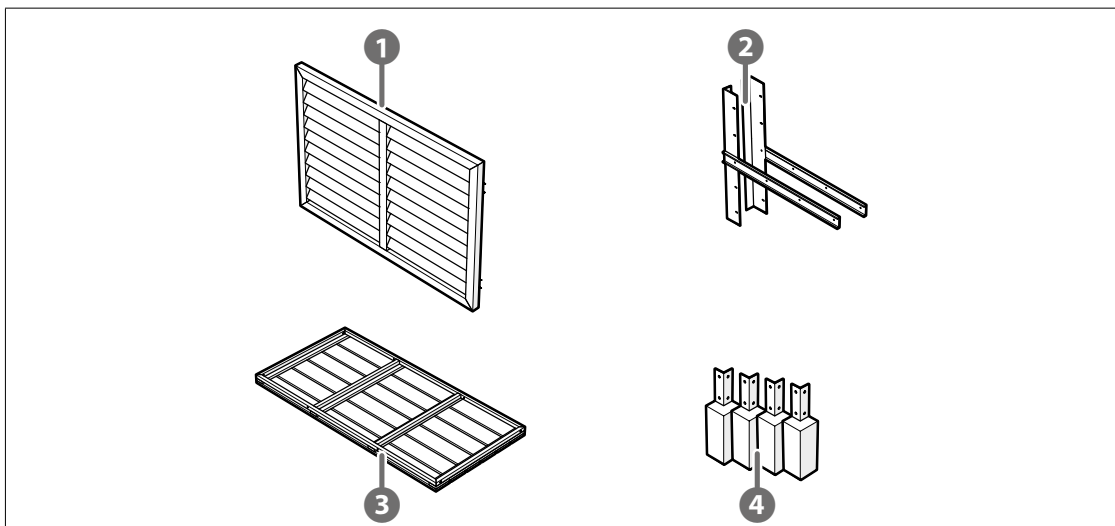
- EVO-COVER-WPCS (700 × 1000 × 500 mm)
- EVO-COVER-WPCM (800 × 1100 × 550 mm)
- EVO-COVER-WPCL (1100 × 1200 × 650 mm)

1.2 Main parts (included)



- ① Roof panel
- ② Bolt ×4
- ③ Cover

1.3 Optional parts



- ① Back panel
- ② Wall bracket set
- ③ Bottom panel
- ④ Feet

1.4 Tools required (not included)

- Screwdriver

2 SAFETY INSTRUCTIONS

The following safety instructions must be followed to prevent dangerous situations:

2.1 General safety instructions

⚠ CAUTION

Only use the product and the tools supplied as described in this document.

2.2 Safety warning when installing

⚠ CAUTION

- Do not drop the product and avoid bumping.
- Place the product on a stable and flat surface.

2.3 Maintenance and cleaning

⚠ CAUTION

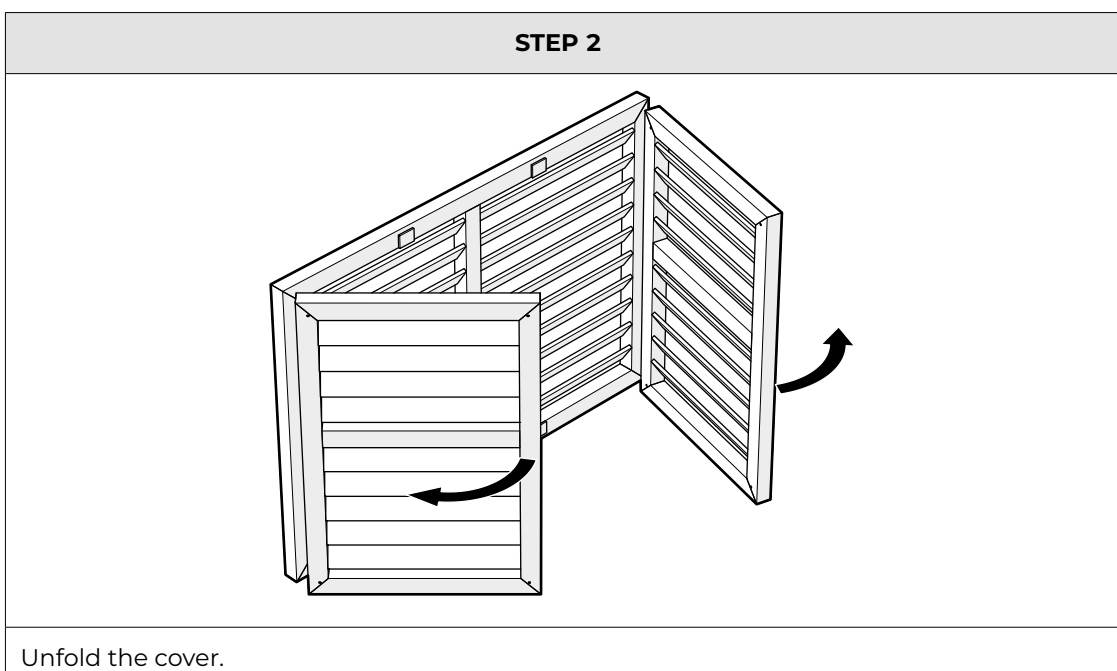
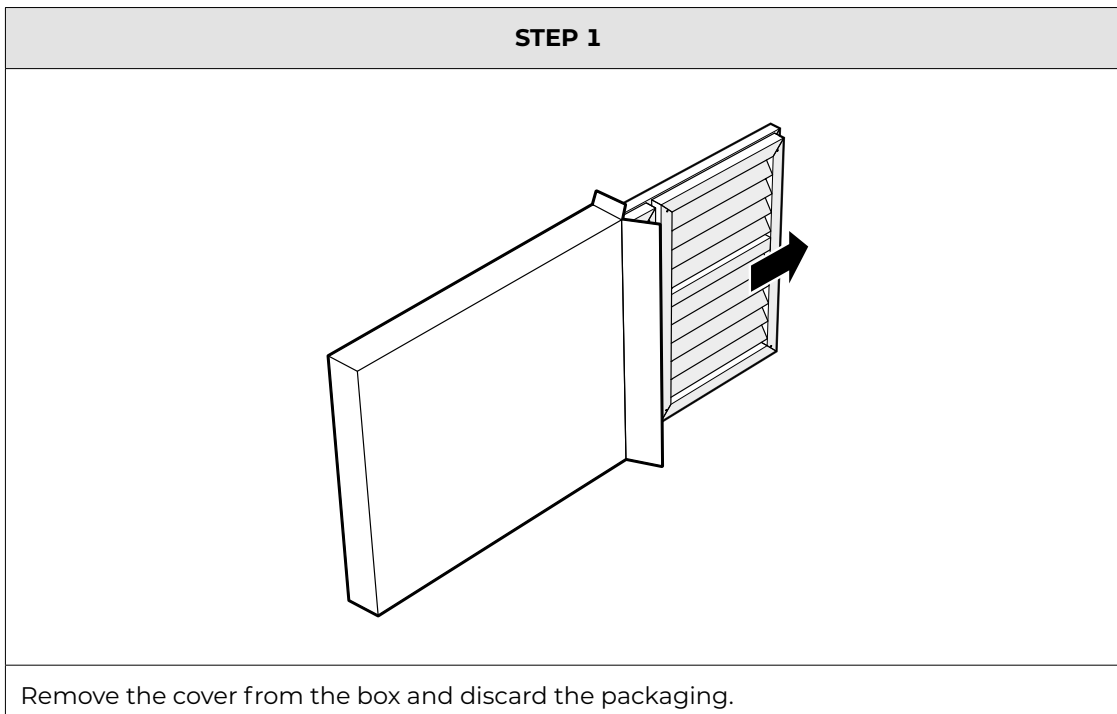
- Clean the product regularly with a soft, clean, dry cloth. Avoid abrasives that could damage the surface.
- Do not use harsh chemical cleaning agents such as ammonia, acid or acetone when cleaning the product.

3 INSTALLATION

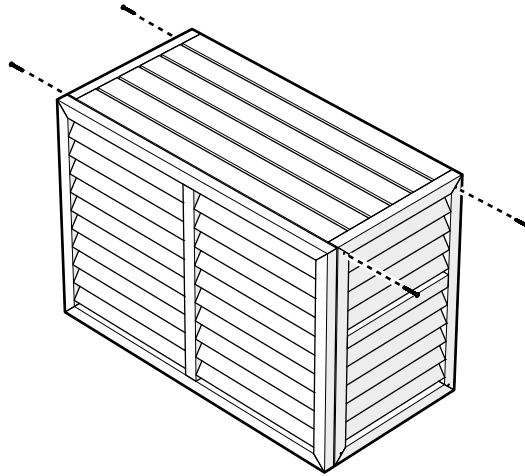
3.1 Check the contents of the package

Check that all parts are present and that they are not damaged. If any parts are missing or damaged, contact Evolar.

3.2 Installation steps



STEP 3

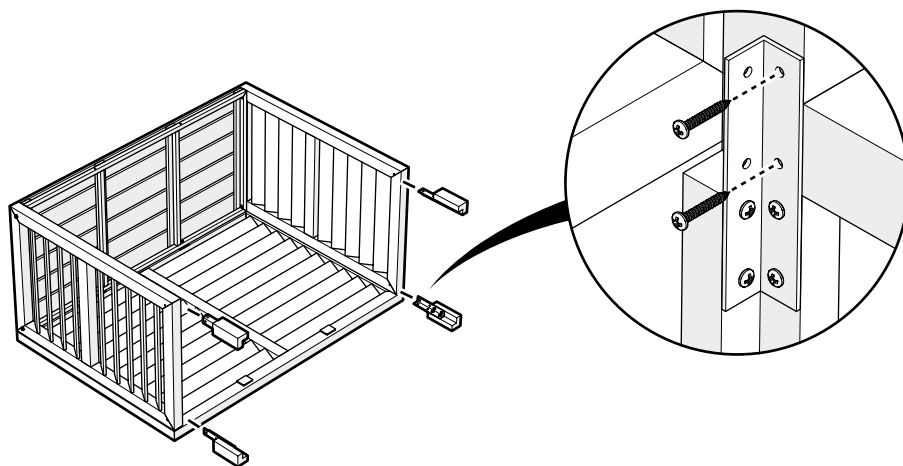


Fasten the roof panel to the cover using the 4 bolts.

4 OPTIONAL PARTS

4.1 Feet

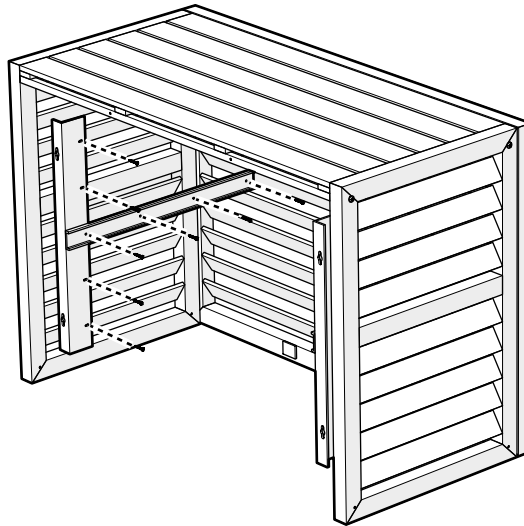
STEP 1



Place the feet in the corners. Fasten each foot using 2 screws.

4.2 Wall brackets

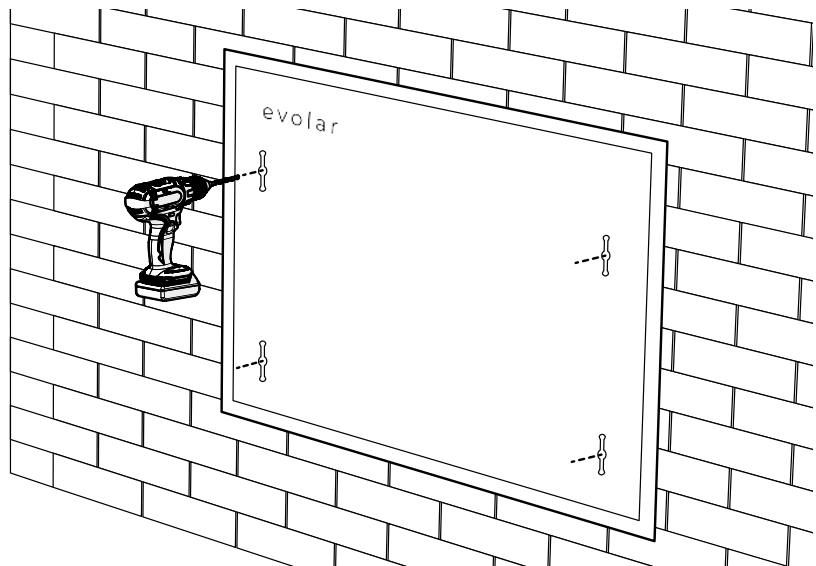
STEP 1



Fasten the wall brackets to both sides of the inside of the cover:

- Determine how much space is needed between the cover and the wall.
- Loosely screw the wall brackets onto the cover using the 4 slots.
- Place the cover against the wall and determine the final position of the wall brackets.
- Secure the wall brackets using the 4 slots and tighten the screws in the slots.

STEP 2

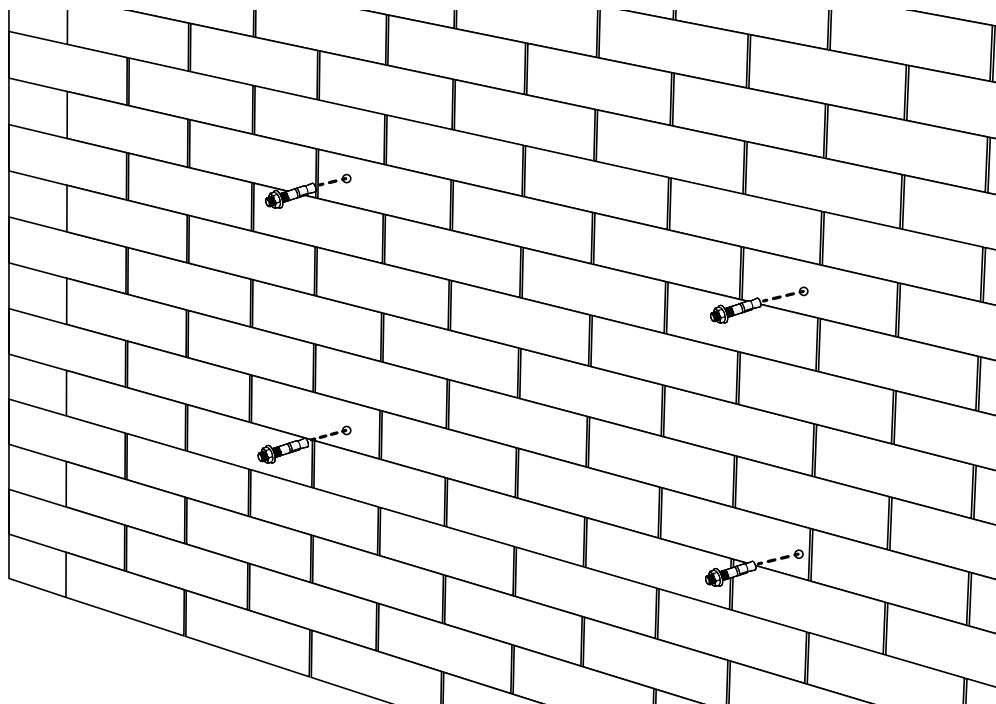


Drill 10 mm holes in the wall using the drilling template supplied.

NOTE

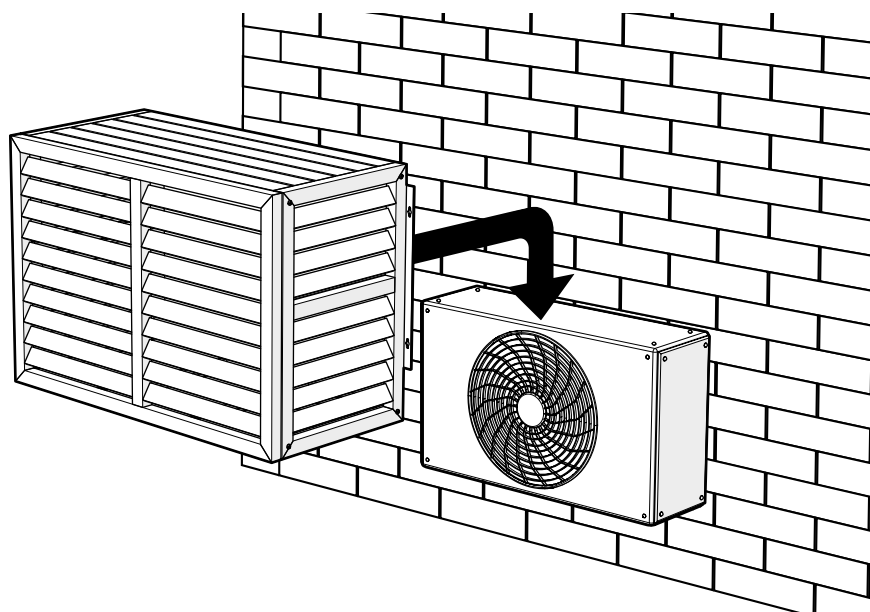
Drill the holes around your installed heat pump or air conditioner.

STEP 3



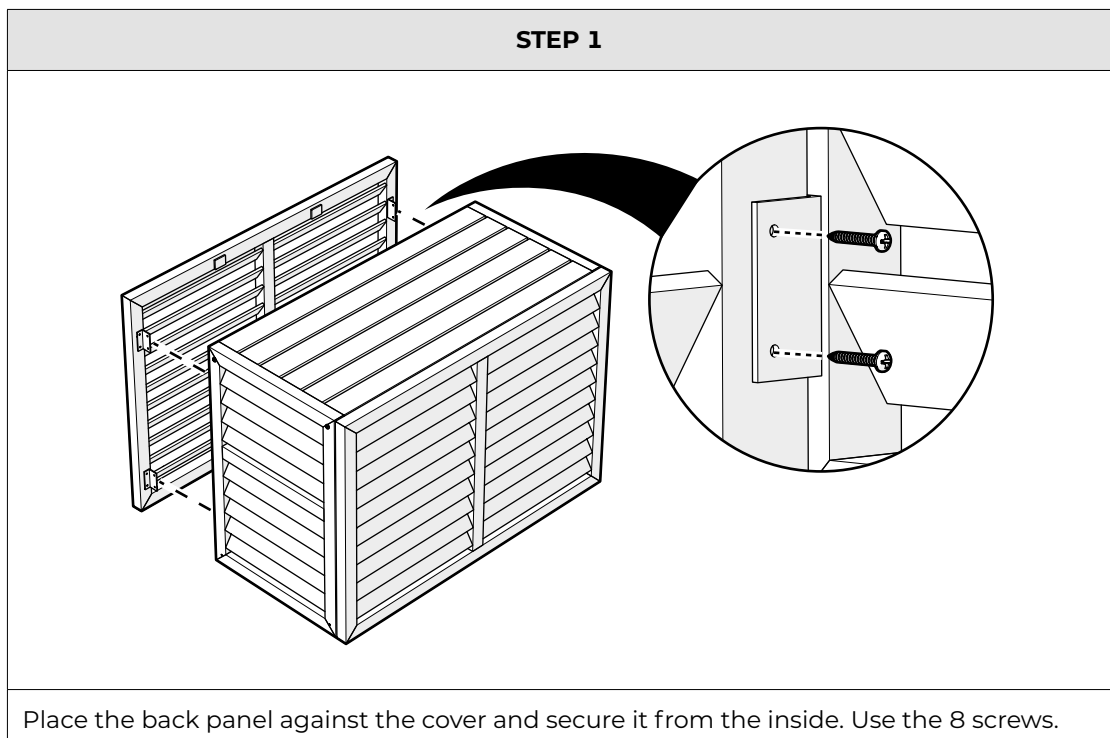
Screw the expansion bolts into the 10 mm holes.

STEP 4

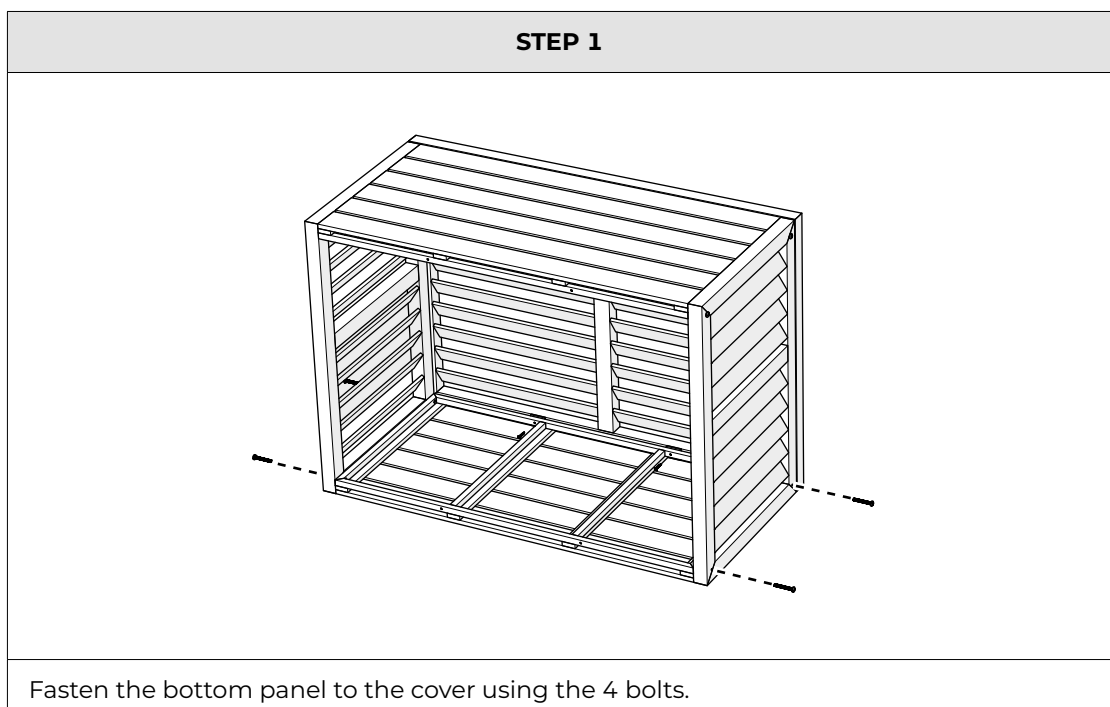


Place the cover over the air conditioning/heat pump and/or expansion bolts and tighten the expansion bolts.

4.3 Back panel



4.4 Bottom panel



5 MAINTENANCE

⚠ CAUTION

- Clean the product regularly with a soft, clean, dry cloth. Avoid abrasives that could damage the surface.
- Do not use harsh chemical cleaning agents such as ammonia, acid or acetone when cleaning the product.

6 DISPOSAL

Follow the local regulations for disposing the Evolar cover.

7 WARRANTY

The Evolar cover has a warranty period of 24 months. This warranty is void if the Evolar cover has been used differently than indicated in this manual.


VORWORT

Vielen Dank, dass Sie sich für die Evolar EVO WPC Abdeckung entschieden haben.

In dieser Anleitung finden Sie alle Informationen, die Sie für die sichere und korrekte Installation und Verwendung der Evolar EVO WPC Abdeckung brauchen.

Bitte vergewissern Sie sich, dass Sie den gesamten Inhalt dieser Anleitung gelesen und verstanden haben, bevor Sie das Produkt installieren oder warten.

Symbole in dieser Anleitung

Symbole	Erläuterung
 VORSICHT	Weist darauf hin, dass es bei Nichtbeachtung der Anweisungen zu leichten Verletzungen oder zu Schäden am Produkt kommen kann.
ACHTUNG	Weist darauf hin, dass das Produkt beschädigt werden kann, wenn die Anweisung nicht ordnungsgemäß befolgt wird.

INHALT

1	Produkt	24
1.1	Beschreibung	24
1.2	Hauptteile (im Lieferumfang)	25
1.3	Optionale Teile	25
1.4	Notwendiges Werkzeug (nicht mitgeliefert)	26
2	Sicherheitshinweise	26
2.1	Allgemeine Sicherheitshinweise	26
2.2	Sicherheitswarnung für die Installation	26
2.3	Wartung und Reinigung	26
3	Installation	27
3.1	Überprüfen Sie den Inhalt der Verpackung	27
3.2	Schritte zur Installation	27
4	Optionale Teile	28
4.1	Füße	28
4.2	Wandhalter	29
4.3	Rückwand	31
4.4	Unterwand	31
5	Pflege	32
6	Entsorgen	32
7	Garantie	32

1 PRODUKT

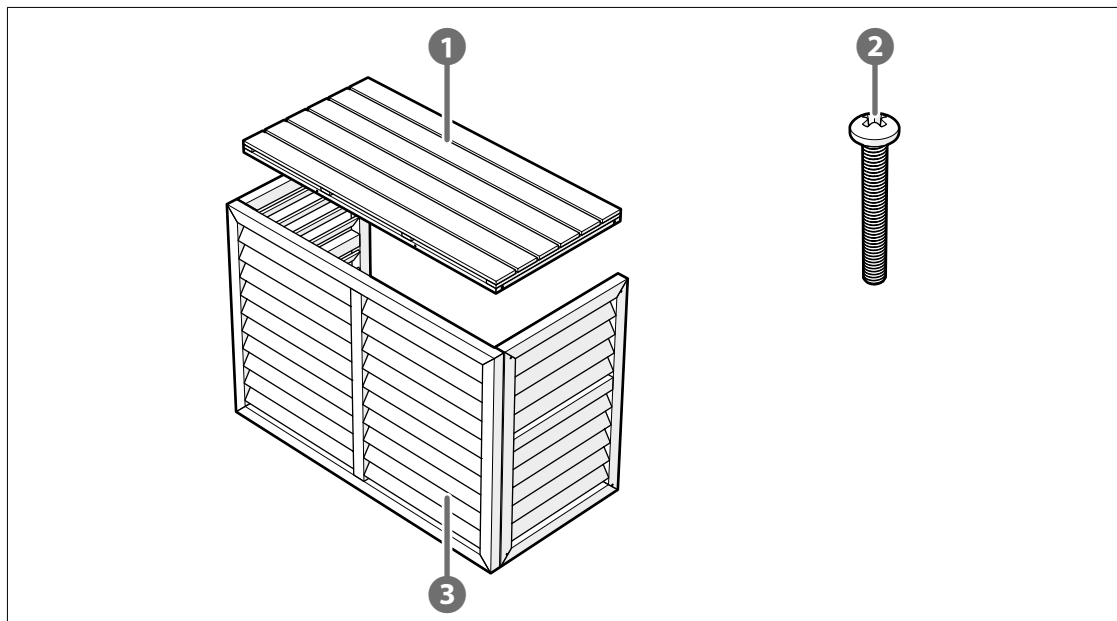
1.1 Beschreibung

Die Evolar EVO WPC Abdeckung ist eine Abdeckung für Wärmepumpen und Klimageräte. Die Abdeckung ist zur Verwendung über installierten Wärmepumpen und Klimageräten vorgesehen.

Dieses Handbuch ist für die folgenden Evolar Abdeckungen geeignet:

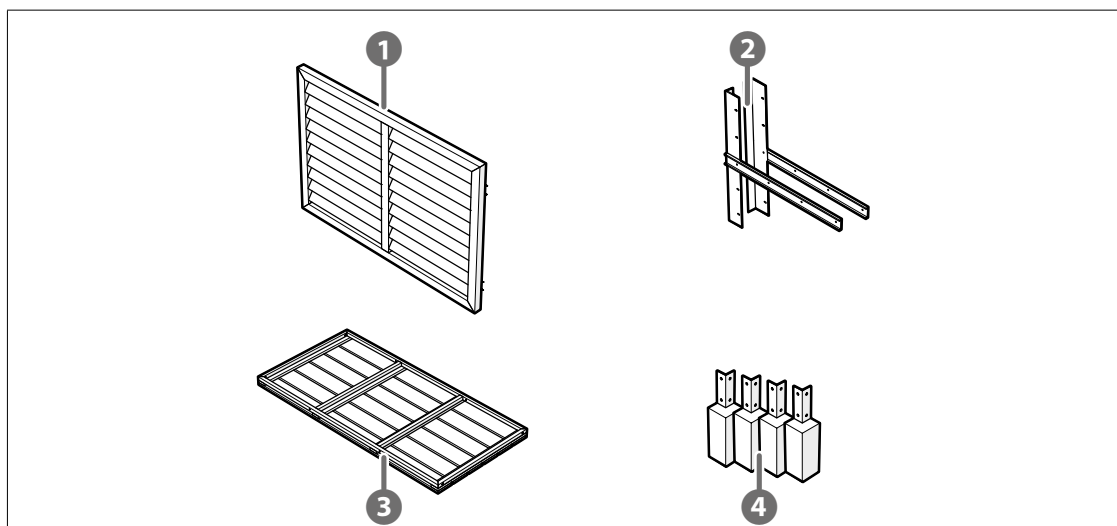
- EVO-COVER-WPCS (700 × 1000 × 500 mm)
- EVO-COVER-WPCM (800 × 1100 × 550 mm)
- EVO-COVER-WPCL (1100 × 1200 × 650 mm)

1.2 Hauptteile (im Lieferumfang)



- ① Dachwand
- ② Schraube 4x
- ③ Abdeckung

1.3 Optionale Teile



- ① Rückwand
- ② Wandhalter-Satz
- ③ Unterwand
- ④ Füße

1.4 Notwendiges Werkzeug (nicht mitgeliefert)

- Schraubendreher

2 SICHERHEITSHINWEISE

Die folgenden Sicherheitshinweise müssen beachtet werden, damit es nicht zu gefährlichen Situationen kommt:

2.1 Allgemeine Sicherheitshinweise

⚠ VORSICHT

Verwenden Sie das Produkt und das mitgelieferte Werkzeug nur wie in diesem Dokument beschrieben.

2.2 Sicherheitswarnung für die Installation

⚠ VORSICHT

- Lassen Sie das Produkt nicht fallen und vermeiden Sie Stöße.
- Stellen Sie das Produkt auf einen stabilen und ebenen Untergrund.

2.3 Wartung und Reinigung

⚠ VORSICHT

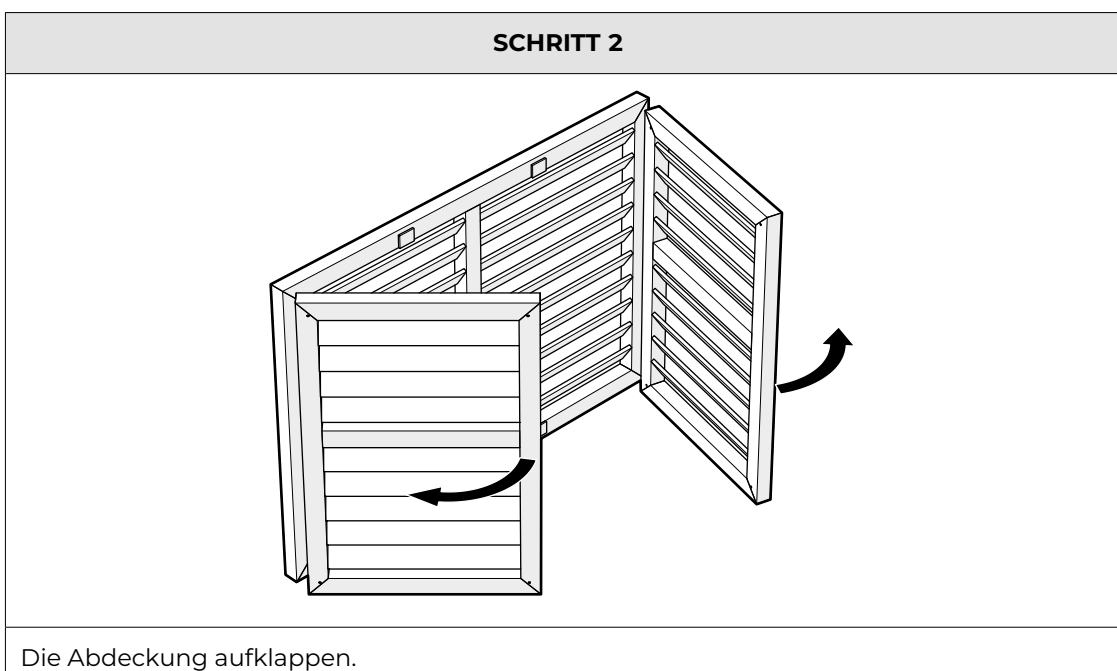
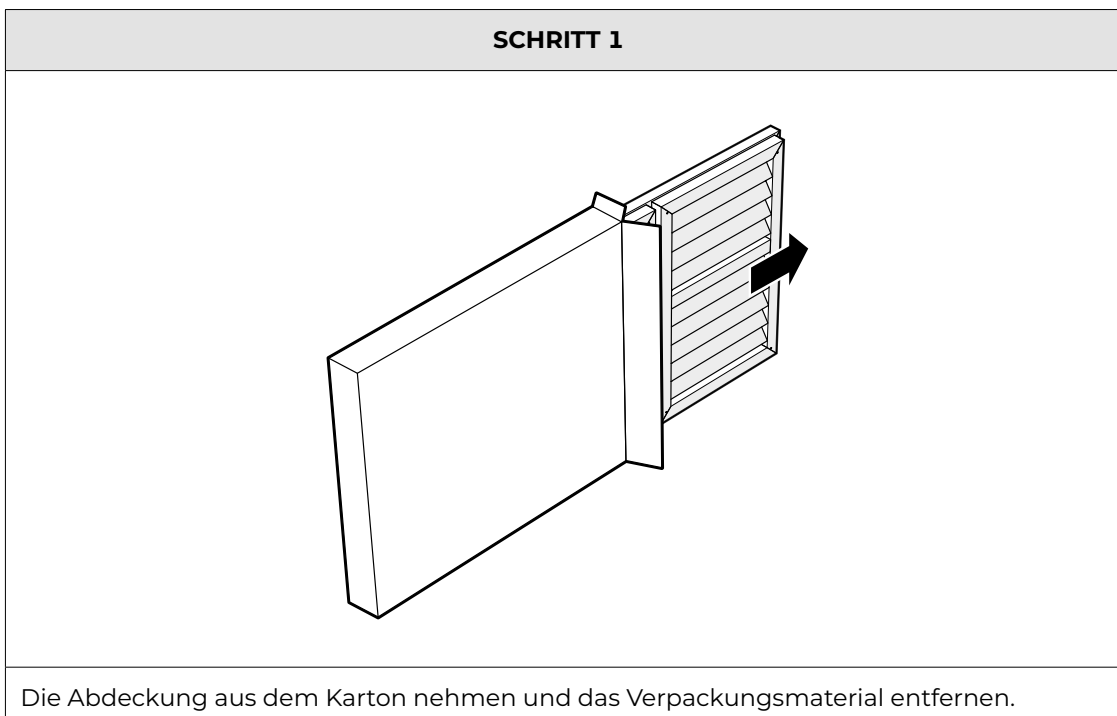
- Reinigen Sie das Produkt regelmäßig mit einem weichen, sauberen und trockenen Tuch. Vermeiden Sie Scheuermittel, die die Oberfläche beschädigen können.
- Verwenden Sie zum Reinigen des Produkts keine aggressiven chemischen Reinigungsmittel wie Ammoniak, Säure oder Aceton.

3 INSTALLATION

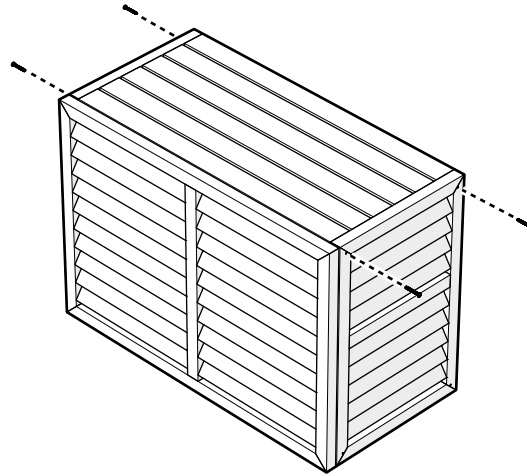
3.1 Überprüfen Sie den Inhalt der Verpackung

Überprüfen Sie, ob alle Teile vorhanden und unbeschädigt sind. Falls Teile fehlen oder beschädigt sind: Wenden Sie sich bitte an Evolar.

3.2 Schritte zur Installation



SCHRITT 3

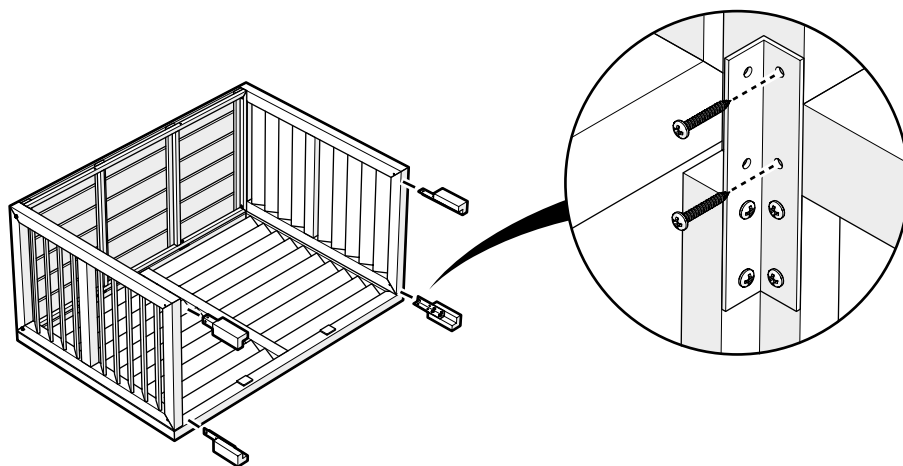


Die Dachwand mit 4 Schrauben an der Abdeckung festschrauben.

4 OPTIONALE TEILE

4.1 Füße

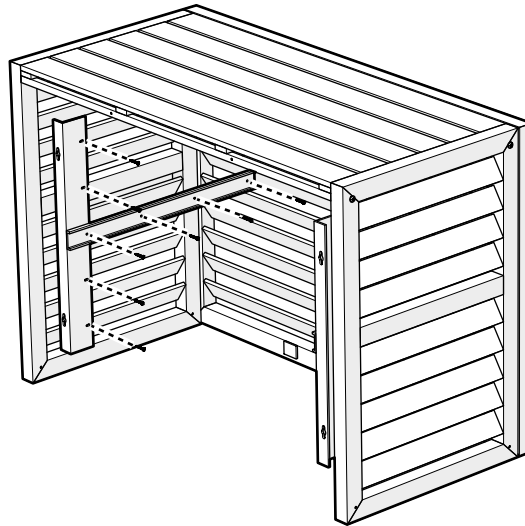
SCHRITT 1



Die Füße in die Ecken einsetzen. Jeden Fuß mit 2 Schrauben festschrauben.

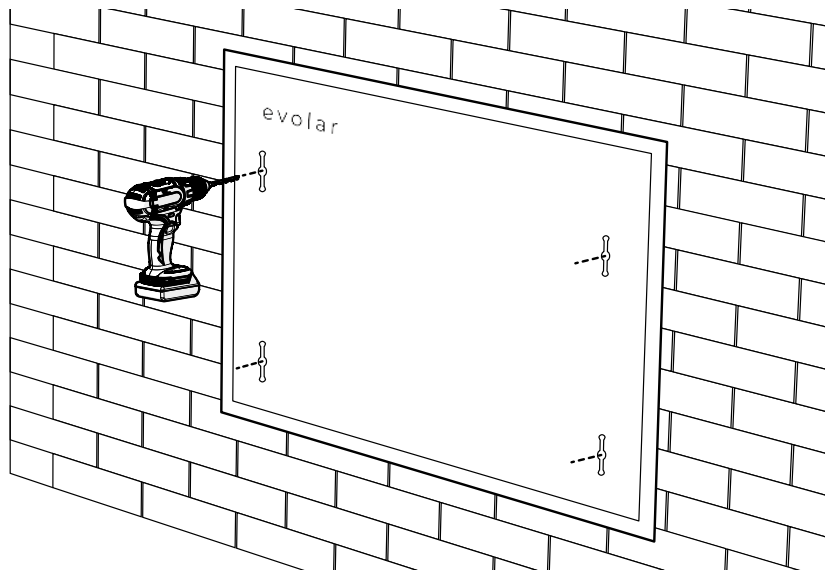
4.2 Wandhalter

SCHRITT 1



- Die Wandhalter an beiden Seiten von der Innenseite der Abdeckung her befestigen:
- Bestimmen, wie viel Platz zwischen der Abdeckung und der Wand notwendig ist.
 - Die Wandhalterungen durch die 4 Schlitzlöcher lose an die Abdeckung schrauben.
 - Die Abdeckung gegen die Wand setzen und die endgültige Position der Wandhalter bestimmen.
 - Die Wandhalter durch die 4 Schraubenlöcher befestigen und auch die Schrauben in den Schlitzlöchern festziehen.

SCHRITT 2

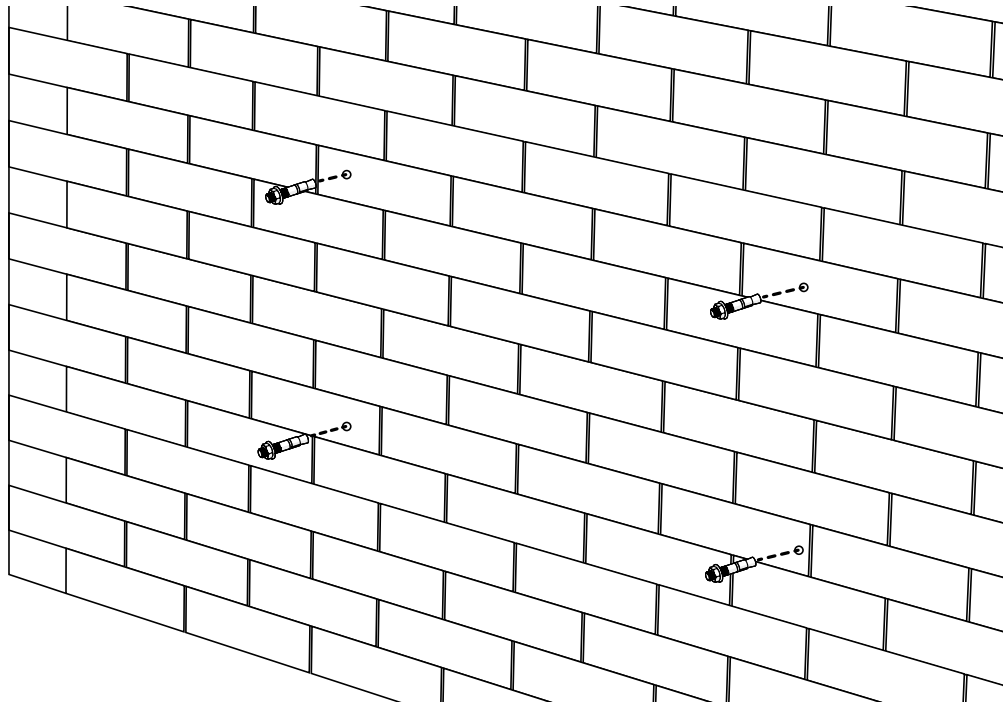


10-mm-Löcher in die Wand bohren, dafür die mitgelieferte Bohrschablone verwenden.

ACHTUNG

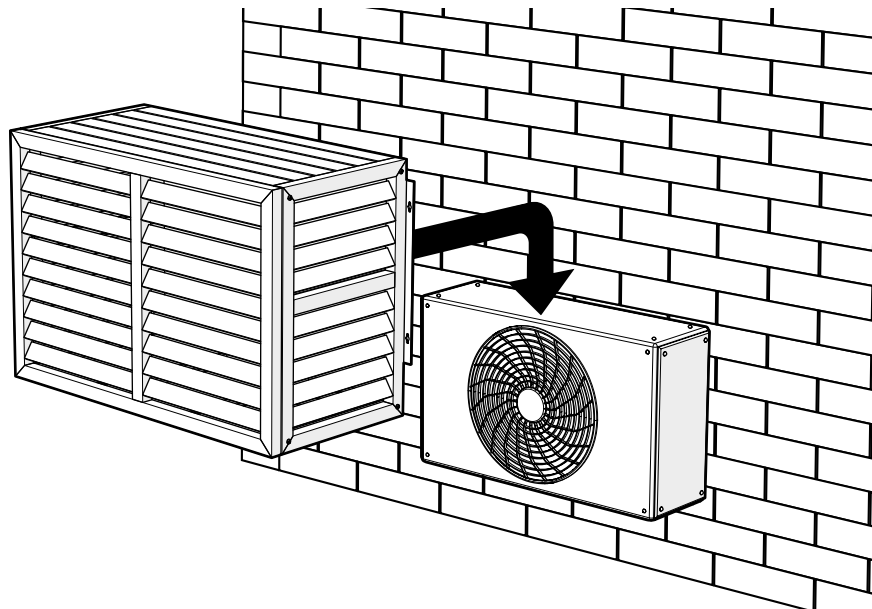
Die Löcher rund um Ihre installierte Wärmepumpe bzw. Ihr Klimagerät bohren.

SCHRITT 3



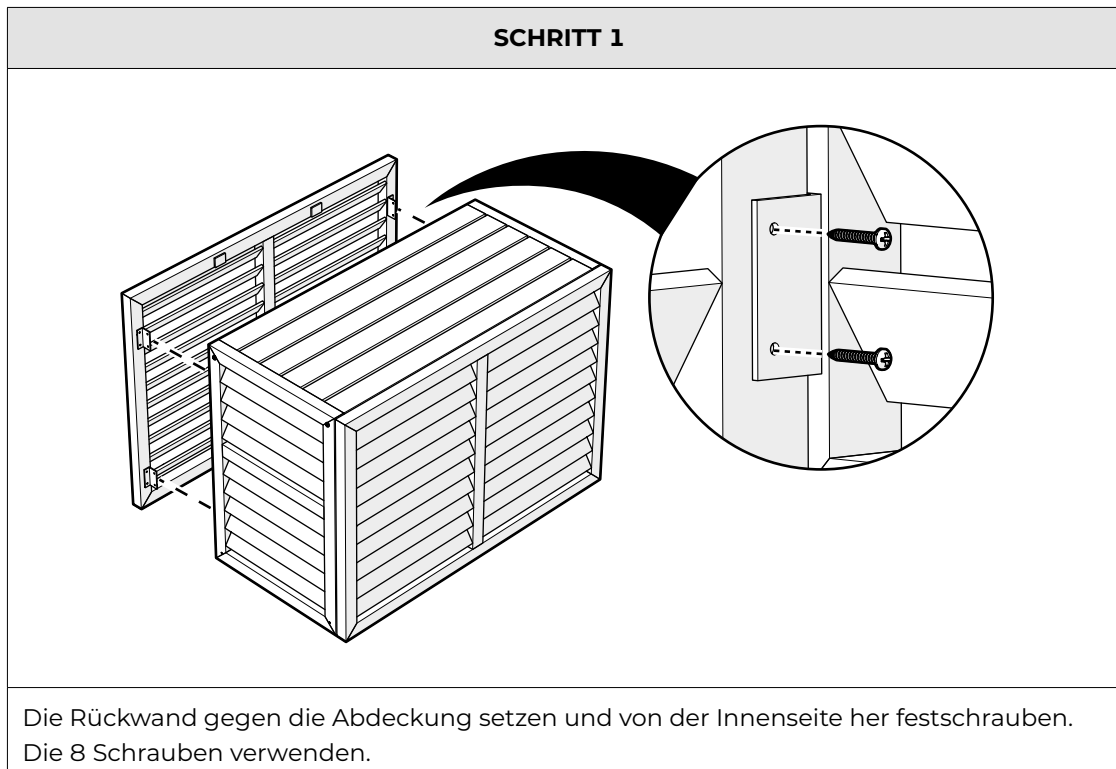
Die Keildübel in den 10-mm-Löchern festschrauben.

SCHRITT 4

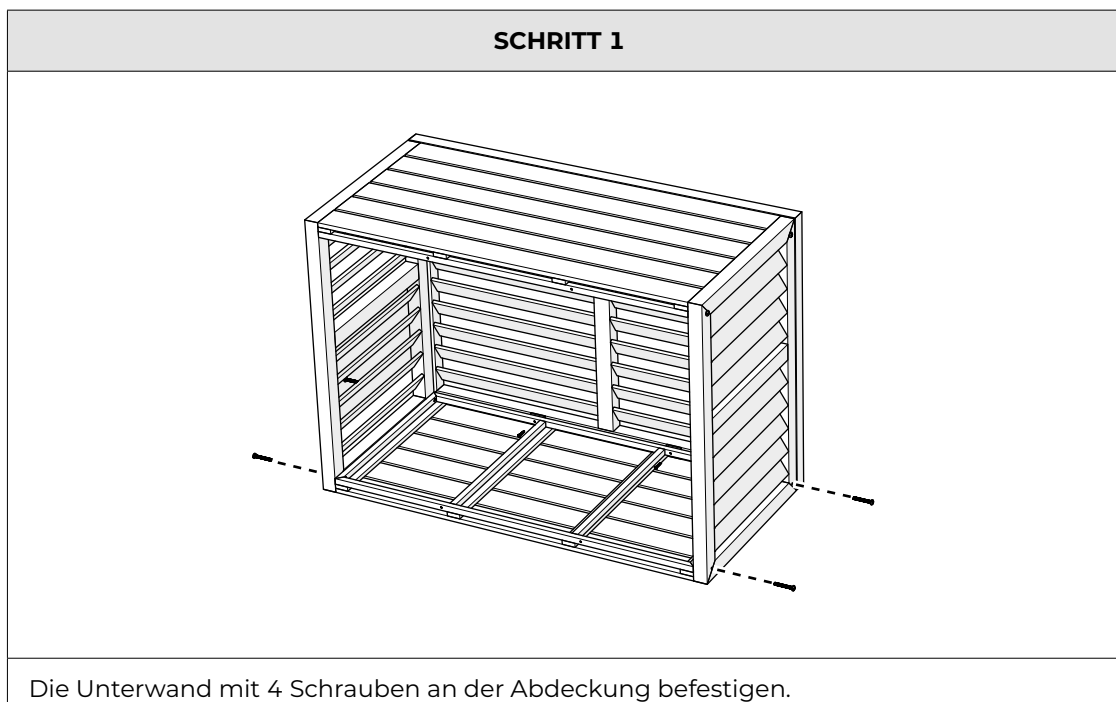


Die Abdeckung über die Klimaanlage bzw. Wärmepumpe und/oder die Keildübel setzen und die Keildübel anziehen.

4.3 Rückwand



4.4 Unterwand



5 PFLEGE

⚠ VORSICHT

- Reinigen Sie das Produkt regelmäßig mit einem weichen, sauberen und trockenen Tuch. Vermeiden Sie Scheuermittel, die die Oberfläche beschädigen können.
- Verwenden Sie zum Reinigen des Produkts keine aggressiven chemischen Reinigungsmittel wie Ammoniak, Säure oder Aceton.

6 ENTSORGEN

Befolgen Sie für die Entsorgung der Evolar Abdeckung die am Ort geltenden Vorschriften.

7 GARANTIE

Evolar gewährt auf die Abdeckung 24 Monate Garantie. Diese Garantie erlischt, wenn die Evolar Abdeckung auf eine andere Weise als in dieser Anleitung angegeben verwendet wird.

evolar

Evolar

Mercuriusstraat 5
6541 BM Nijmegen
The Netherlands

T +31 (0)24 2120369
www.evolarshop.com

NL – Oorspronkelijke gebruikershandleiding
EN – Translation of the original instructions
DE – Übersetzung der originalen Sprache

V1.0 | 02-2024