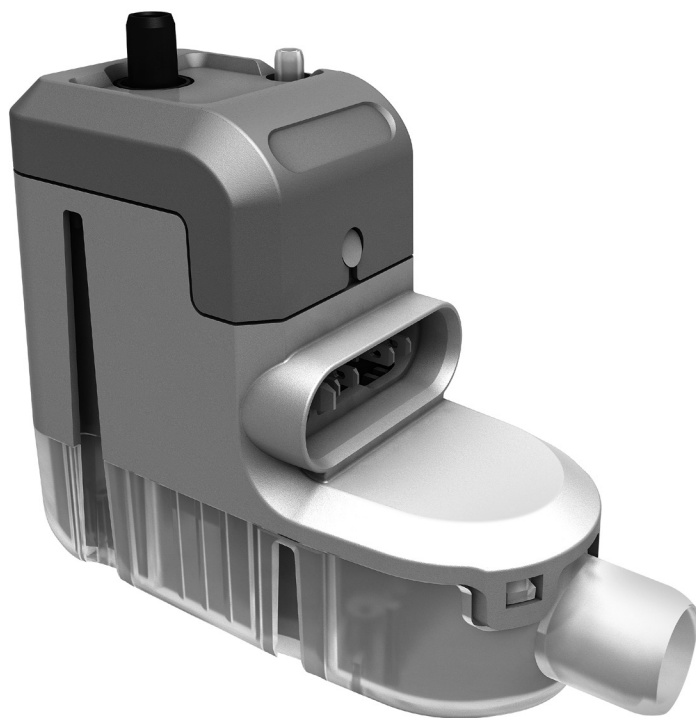


 **sauerermann®**

Si-10



N1013-01 Edition 24/09

EN SAFETY WARNING

⚠ Risk of electric shock. Make certain that the power supply to the unit/system is disconnected before attempting to install, service or remove any component.

The pump unit must not be immersed in water, installed outside the premises, stored in a damp environment or exposed to frost. This pump has not been tested for use in swimming pools or marine areas. To reduce risk of electric shock, read instruction manual for proper installation and install the pump and all electrical components above the top grade level of the sump.

CAUTION: This pump has been designed for use with water only. All condensate collection elements (collection tray, connecting tubes, outlets etc...) must be cleaned thoroughly prior to installing the pump. This pump is designed to evacuate neutral-phase, non-oily condensate. It must not run dry. Ensure that there is no syphon effect on the discharge tube.

The pump is supplied with:

- A self-resetting thermal cut-out set at 239°F (115°C)
- A self extinguishing body case (UL94 VO Material)

FR AVERTISSEMENTS DE SÉCURITÉ

⚠ Risque de choc électrique. Avant toute installation, maintenance ou démontage, mettre impérativement l'ensemble de l'installation hors tension.

Le bloc pompe ne doit pas être immergé, ni placé à l'extérieur des locaux ou dans des lieux humides et doit être tenu hors gel. Cette pompe n'a pas été conçue pour une utilisation dans une piscine ou dans les zones marines.

ATTENTION : Cette pompe n'est conçue que pour fonctionner avec de l'eau. Il est nécessaire de nettoyer les éléments collecteurs de condensats (bac du climatiseur, tubes, sorties...) avant l'installation de la pompe. Cette pompe est conçue pour évacuer des condensats au Ph neutre et non huileux. Elle ne doit pas fonctionner à sec. S'assurer qu'il n'y ait pas d'effet de syphon sur le tube de refoulement.

L'ensemble est équipé :

- D'une protection thermique : déclenchement à 239°F (115°C) .
- D'une enveloppe auto-extinguible (matériau UL94 V0)

ES ADVERTENCIA

⚠ Riesgo de choque eléctrico. Asegúrese de que el suministro total de energía a la unidad / sistema, esté desconectado antes de intentar instalar, reparar o quitar cualquier componente. La bomba no debe ser sumergida en agua, instalada en el exterior, almacenada en un ambiente húmedo o expuesta a las heladas. Esta bomba no está diseñado para su uso en la piscina o áreas marinas.

IMPORTANTE: Esta bomba está pensada para ser utilizada únicamente con agua. Todos los elementos de la evacuación de los condensados (bandeja de recogida, los tubos de conexión, enchufes, etc...) deberán estar bien limpios antes de instalar la bomba. Esta bomba está diseñada para evacuar condensados en fase neutra, no aceitosos. No debe funcionar en seco. Asegúrese de que no haya efecto sifón en el tubo de descarga.

La bomba se suministra con:

- Un relé térmico automático ajustado a 239°F (115°C) .
- Material auto extingüible al fuego (UL94 VO Material)

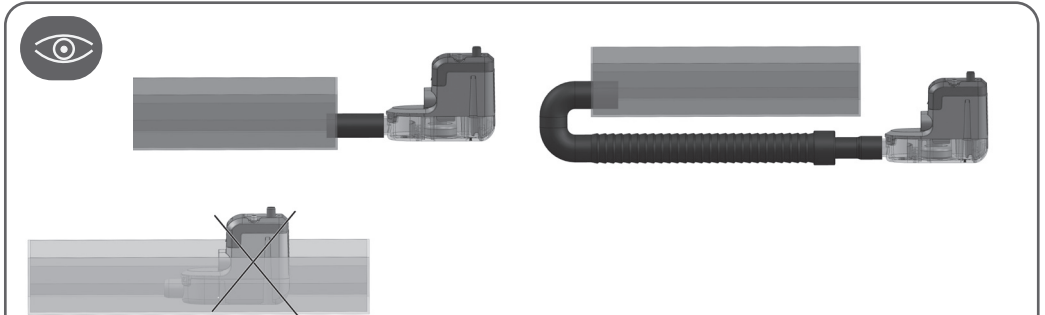
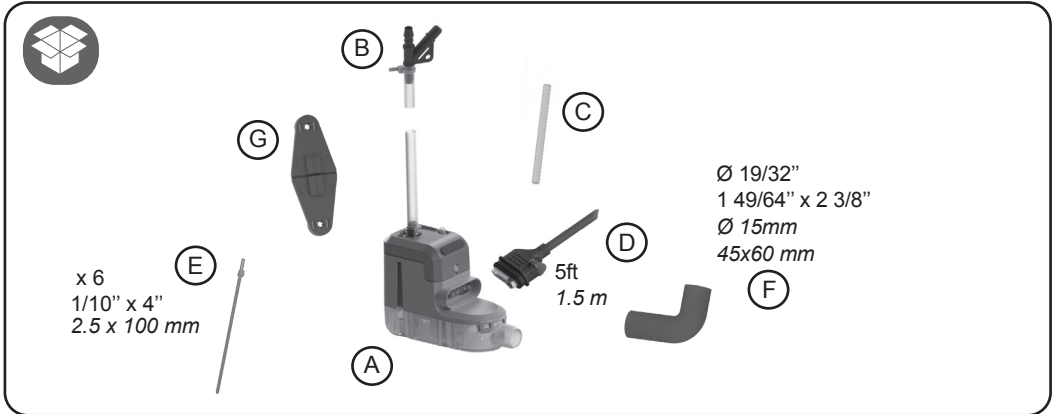
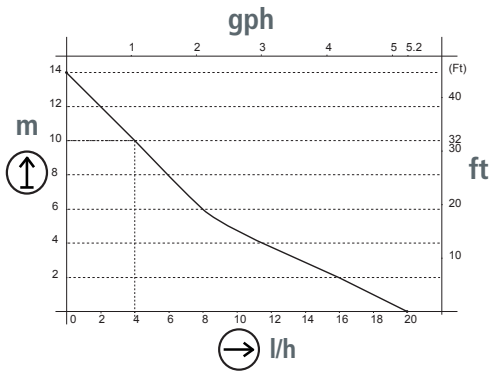
EN

Max flow rate	50Hz : 5.2 gph (20 l/h) 60Hz : 5 gph (19 l/h)
Max discharge head	33 ft (10m)
Voltage	208 - 230V~50/60Hz - 14W
Safety switch	NC 8 A resistive - 250 V
Thermal protection (overheating)	239°F (115° C) auto reset
Detection levels	On: 18mm Off: 13mm Al: 21mm On: 5/8" Off: 7/16" Al: 3/4"
Sound level	22 dBA (1m - 3.3 ft)
Security standards	UL
Protection	IPX4

FR

Débit maximal	50Hz : 5.2 gph (20 l/h) 60Hz : 5 gph (19 l/h)
Hauteur de refoulement max.	33 ft (10m)
Alimentation électrique	208 - 230V~50/60Hz - 14W
Contact de sécurité	NF 8 A résistif - 250 V
Protection thermique (surchauffe)	239°F (115° C) auto reset
Niveaux de détection	On: 18mm Off: 13mm Al: 21mm On: 5/8" Off: 7/16" Al: 3/4"
Niveau sonore	22 dBA (1m - 3.3 ft)
Normes de sécurité	UL
Protection	IPX4

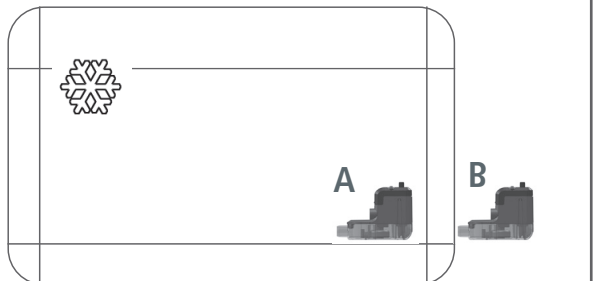
Caudal máximo	50Hz : 5.2 gph (20 l/h) 60Hz : 5 gph (19 l/h)
Altura máx. de descarga	33 ft (10m)
Tensión	208 - 230V~50/60Hz - 14W
Contacto de alarma	NC 8A resistivo - 250 V
Protección térmica (sobrecalentamiento)	239°F (115° C) auto reset
Niveles de detección	On: 18mm Off: 13mm Al: 21mm On: 5/8" Off: 7/16" Al: 3/4"
Nivel acústico a 1 m (3.3ft)	22 dBA (1m - 3.3 ft)
Normas de seguridad	UL
Protección	IPX4



EN When installed outside the AC unit, the pump must not be accessible without the aid of a tool.

FR Lorsqu'elle est installée en dehors du climatiseur, la pompe ne doit pas être accessible sans l'aide d'un outil.

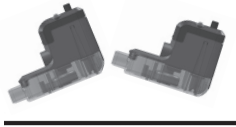
ES Cuando se instala la bomba fuera del aparato de aire acondicionado, que no debe ser accesible sin necesidad de utilizar una herramienta.



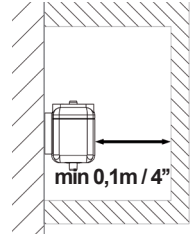
DOS AND DON'T'S



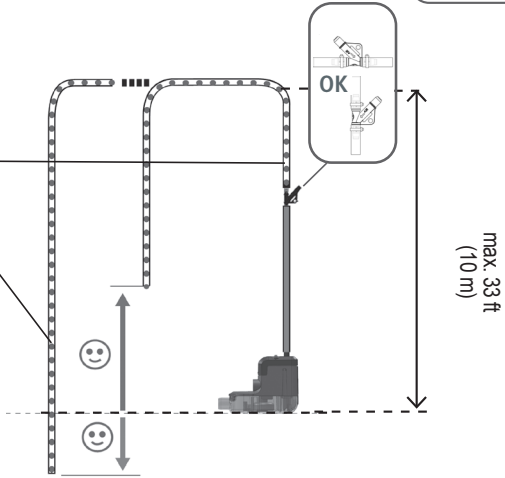
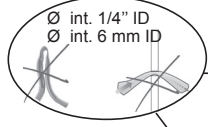
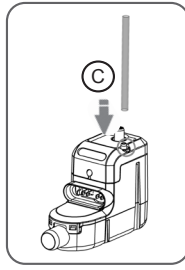
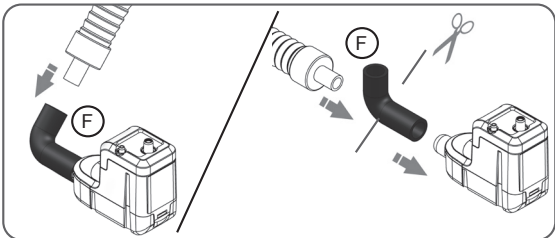
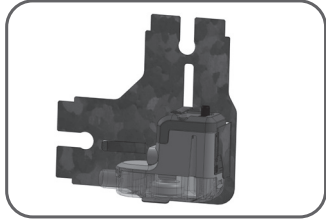
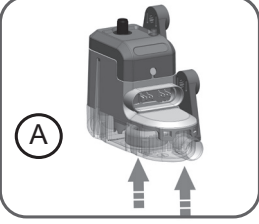
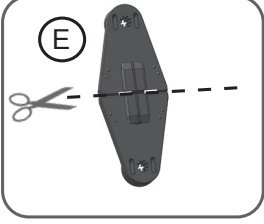
! +/-15° max

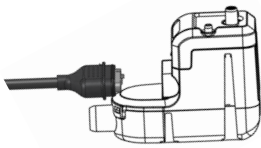


! +/-15° max



- EN** Ensure power cable is not subject to prolonged water exposure.
- FR** Éviter l'exposition prolongée du câble d'alimentation à l'eau.
- ES** Evite exponer el cable de alimentación a las salpicaduras de agua.





EN Pump Power Supply

Connect pump Phase and Neutral terminals to the air conditioner unit's power supply or to the mains supply to comply with local National Standards. We suggest use of :

- An interconnecting power cable (CE: HO5 VVF 2 x 0.5 mm²; UL/CSA: 2 x 0.5mm² (AWG20) certified UL2464 - 80°C - 300V) which must be fastened securely to the wall, to avoid inadvertent disconnection during installation and later servicing.

- This connection should be equipped with an electrical isolation device to the Phase and Neutral.

Pump safety switch

IMPORTANT : Connecting the safety switch is mandatory to avoid any risk of overflowing. For correct connection, refer to the manufacturer's appliance instructions.

The pump is equipped with a NC high water safety switch with a maximum rating of 8A/250V (safety switch CE: 2 x 0.5 mm², UL/CSA: 2 x 0.5 mm² (AWG20)). This contact may be used to switch off the air conditioner where there is a risk of condensate overflow (after thorough verification by the installer of the customer's specific application and the resultant electric wiring diagram).

Do not break air conditioner's earth and communication wire.

FR Alimentation de la pompe

Raccorder la phase et le neutre à l'alimentation du climatiseur ou au réseau par l'intermédiaire de câbles, dans le respect des normes locales. Nous recommandons l'utilisation:

- D'un câble d'interconnexion (CE: HO5 VVF 2 x 0,5 mm²; UL/CSA: 2x0,5mm² (AWG20) certifié UL2464 - 80°C - 300V), qui doit être fixé solidement sur le mur pour éviter toute déconnexion involontaire durant l'installation ou lors de la maintenance.

- D'un dispositif de protection sur la phase et le neutre.

Contact de sécurité

IMPORTANT : Le câblage du contact de sécurité est indispensable pour éviter tous risques de débordement. Pour un raccordement correct du contact de sécurité, respecter les indications données par le fabricant du climatiseur.

Pour le raccordement du contact de sécurité, vous disposez d'un contact NF, d'un pouvoir de coupure 8A/250V résistif. (contact de sécurité: CE: 2 x 0,5mm², UL/CSA: 2 x 0,5mm² (AWG20)). Ce contact peut être utilisé pour couper le climatiseur en cas de risque de débordement des condensats (après vérification du schéma électrique et de l'application client par l'installateur).

Ne pas couper les fils de terre et communication du climatiseur.

ES Alimentación de la bomba

Conecte la bomba a las fases y al neutro de la red eléctrica por medio de cableado para cumplir con las Normas Nacionales. Se sugiere el uso de :

- Un cable de alimentación de interconexión (CE: HO5 VVF 2 x 0.5 mm²; UL/CSA: 2 x 0.5mm² (AWG20) certificado UL2464 - 80°C - 300V), que deberá ser fijado de forma segura, para evitar la desconexión accidental durante la instalación y el mantenimiento posterior.

- Esta conexión debe estar equipada con un dispositivo de aislamiento eléctrico (2A fusible cilíndrico, no incluido) a la fase y al neutro.

La bomba debe ser alimentado por un circuito eléctrico protegido contra sobretensiones > 2,5 kV.

Función de la alarma de la bomba

IMPORTANTE: La conexión de l'alarma es indispensable para evitar todos riesgos de desbordamiento. Para la conexión correcta, consulte las instrucciones del aparato.

La bomba está equipada con un contacto de alarma NC de nivel alto de agua con una capacidad máxima de 8A/250V (cable de alarma : CE: 2 x 0.5mm², UL/CSA: 2 x 0.5mm² (AWG20)). Este contacto puede ser utilizado para apagar el sistema de refrigeración donde existe el riesgo de desbordamiento del condensado (previo examen detallado por el instalador, de aplicaciones específicas del cliente y la comprobación del cableado eléctrico).

Evite exponer el cable de alimentación a las salpicaduras de agua.



EN Initial operational test

- First clean the condensate tray of any debris leftover from manufacture or unpacking of the air conditioner unit

- Pour slowly 100-250ml (3 - 8oz) of water onto the heat exchanger or into the condensate collection tray (a squeezable plastic bottle, ACC00401, is available)

- Check that the pump unit starts & then stops as the water level decreases.

- Check safety switch by continuing to pour water until the alarm triggers.



FR Test de mise en service

- Nettoyez le bac de condensats de tout débris (résidus de fabrication ou restes d'emballage).
- Versez doucement 100-250ml (3 - 8oz) d'eau sur la batterie ou dans le bac du climatiseur (utiliser la burette d'essai ACC00401, non fournie).
- Vérifiez que la pompe se met en marche et s'arrête lorsque le niveau d'eau est redescendu.
- Pour vérifier le fonctionnement du contact de sécurité, versez continuellement de l'eau jusqu'à ce que la sécurité se déclenche.

ES Prueba de funcionamiento inicial

- Primero limpie la bandeja de condensados de cualquier desecho sobrante de la fabricación o del desembalaje.
- Vierta el agua en la batería o en la bandeja de recogida de condensados (Una botella de plástico ACC00401, está disponible por separado para este propósito).
- Compruebe que la unidad de bomba se inicia y se detiene a medida que disminuya el nivel del agua.
- Verifique la función de alarma al continuar vertiendo agua hasta que la alarma se dispara (cortar el compresor)



EN The detection unit must be cleaned at the beginning of the season and regularly if the system is used all year round. The frequency of this cleaning varies according to the degree of pollution caused by the environment.

⚠ Void warranty if the detection reservoir rubber seal is removed.

FR Le bloc de détection doit être nettoyé en début de saison et régulièrement si le système est utilisé toute l'année. La périodicité de ce nettoyage varie en fonction du degré de pollution occasionné par l'environnement.

⚠ Le démontage du joint élastomère entraîne la perte de la garantie.

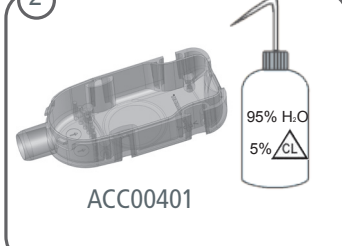
ES La unidad de detección debe limpiarse al principio de cada temporada y regularmente si el sistema se utiliza durante todo el año. La frecuencia de esta limpieza varía en función del grado de contaminación ambiental.

⚠ El desmontaje de la junta elastomérica se anulará la garantía

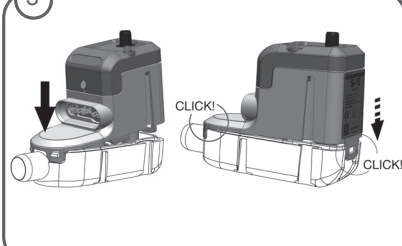
1



2



3



EN If the pump doesn't start, check the wiring and incoming power supply.

For any problem, check :

- the discharge lines are neither obstructed nor kinked,
- the float inside the pump unit is not blocked
- the hydraulic inlets nor outlets are not obstructed

Additional checks could be necessary.

If the pump is running continuously (>1min), check:

- the discharge height is < 33 ft (10 m),
- the pump is suitable for the capacity of the air conditioning unit,
- while starting of the pump, the flow of the water poured into the collection tray was not too high (ex: 0.25g in 30s=15.6 gph >>5.2 gph).

If the pump is running continuously and does not suck water check that all hose connection are secure and air tight.

If the pump cycles continually or does not shut off,

- turn the pump off and check water doesn't return down the discharge line. If water returns down the line you should change the pump.

Before you start cleaning your air conditioning system, you must remove the pump to prevent damage.



FR Si la pompe ne démarre pas, vérifier le câblage et l'alimentation électrique .

Pour tout problème, vérifier:

- que les tubes ne sont ni obstrués ni pincés,
- que le flotteur à l'intérieur de la pompe n'est pas bloqué,
- que les entrée et sortie hydrauliques ne sont pas obstruées.

D'autres vérifications peuvent être nécessaires.

Si la pompe fonctionne trop longtemps (>1 min), vérifier:

- que la hauteur de refoulement est < à 33 ft (10 m),
- que la pompe est adaptée à la puissance de l'appareil,
- que lors de la mise en service, le débit de l'eau versée n'a pas été trop important (ex: 0.25g in 30s=15.6 gph >>5.2 gph).

Si la pompe fonctionne en continu et n'aspire pas d'eau, vérifier que le tube d'entrée est bien connecté et étanche.

Sinon changer la pompe.

Si la pompe enchaîne les cycles sans s'arrêter, vérifier:

- arrêter la pompe et vérifier que l'eau ne descend pas dans le tube de refoulement. Si oui, changer la pompe.

Avant de commencer à nettoyer votre système de climatisation, veuillez retirer la pompe afin d'éviter tout dommage.

ES En caso de problema, compruebe:

- que los tubos no estén obstruidos ni pinzados,
- que el flotador situado dentro del bloque de detección no esté bloqueado,
- que la entrada y la salida hidráulicas no estén obstruidas.

Puede ser preciso realizar otras comprobaciones.

Si la bomba no arranca, compruebe el cableado y la alimentación eléctrica.

Si la bomba funciona demasiado tiempo (> 1 min.), compruebe:

- que la altura de descarga sea < a 33 ft (10 m),
- que la bomba esté adaptada a la potencia del equipo,
- que durante la puesta en marcha el caudal de agua vertida no sea excesivo (ej: 0.25g in 30s=15.6 gph >>5.2 gph).

Si la bomba funciona de forma continua y no aspira agua, compruebe que el tubo de entrada esté bien conectado y sea estanco. De lo contrario, cambie la bomba.

Si la bomba encadena los ciclos sin detenerse, compruebe:

- que el bloque de detección no esté excesivamente inclinado,
- que, con la bomba parada, el agua no descienda por el tubo. En tal caso, cambie la bomba.

Antes de comenzar a limpiar su sistema de aire acondicionado, debe quitar la bomba para evitar daños.

WARRANTY / GARANTIE / GARANZIA

US 2 years : <http://www.sauermann.us>



SAUERMANN FRANCE

Parc d'activités de l'Orée de Chevry
Route de Férolles
77173 CHEVRY COSSIGNY / FRANCE
Tel. : +33 (0)1 60 62 06 06
Fax : +33 (0)1 60 62 09 09
www.sauermann.fr

SAUERMANN GERMANY

Leibnizstrasse 6
74211 LEINGARTEN / GERMANY
Fon : +49 (0)7131/399990
Fax : +49 (0)7131/399992
www.sauermanngroup.de

SAUERMANN N.A. Corp.

415 Oser Avenue, Suite P,
Hauppauge, NY 11788 / USA
Tél : (+1) 631-234-7600
Fax : (+1) 631-234-7605
www.sauermanngroup.us

SAUERMANN Shanghai Co. Ltd.

No. 1 Changxu Road,
Juyan New Park - Jiading District,
Shanghai 201808/R.P. China
Tel. : (+ 86) 21 691 689 61
Fax : (+ 86) 21 691 689 62
www.sauermanngroup.com.cn

Sauermann Hong Kong Ltd.

10A Seapower Ind. Centre,
177 Hoi Bun Road, Kwun Tong
Kowloon, Hong Kong SAR
www.sauermanngroup.hk

SAUERMANN ITALIA

Via G.Golini 61/11
40024 Castel S.Pietro Terme (Bo)
ITALY
Tél.: (+39)-051-6951033
Fax: (+39)-051-942254
www.sauermann.it

SAUERMANN UK

Units 7-9, Trident Business Park
Amy Johnson Way
Blackpool - Lancashire FY4 2RP
U.K.
Tel. : +44 (0) 01253 340170
Fax : +44 (0) 01253 340179
www.sauermann.co.uk

services@sauermanngroup.com



FR

Cet appareil,
ses accessoires
et cordons
se recyclent



À DÉPOSER
EN MAGASIN

OU



FR



Points de collecte sur www.quefairedesdechets.fr
Privilégiez la réparation ou le don de votre appareil !